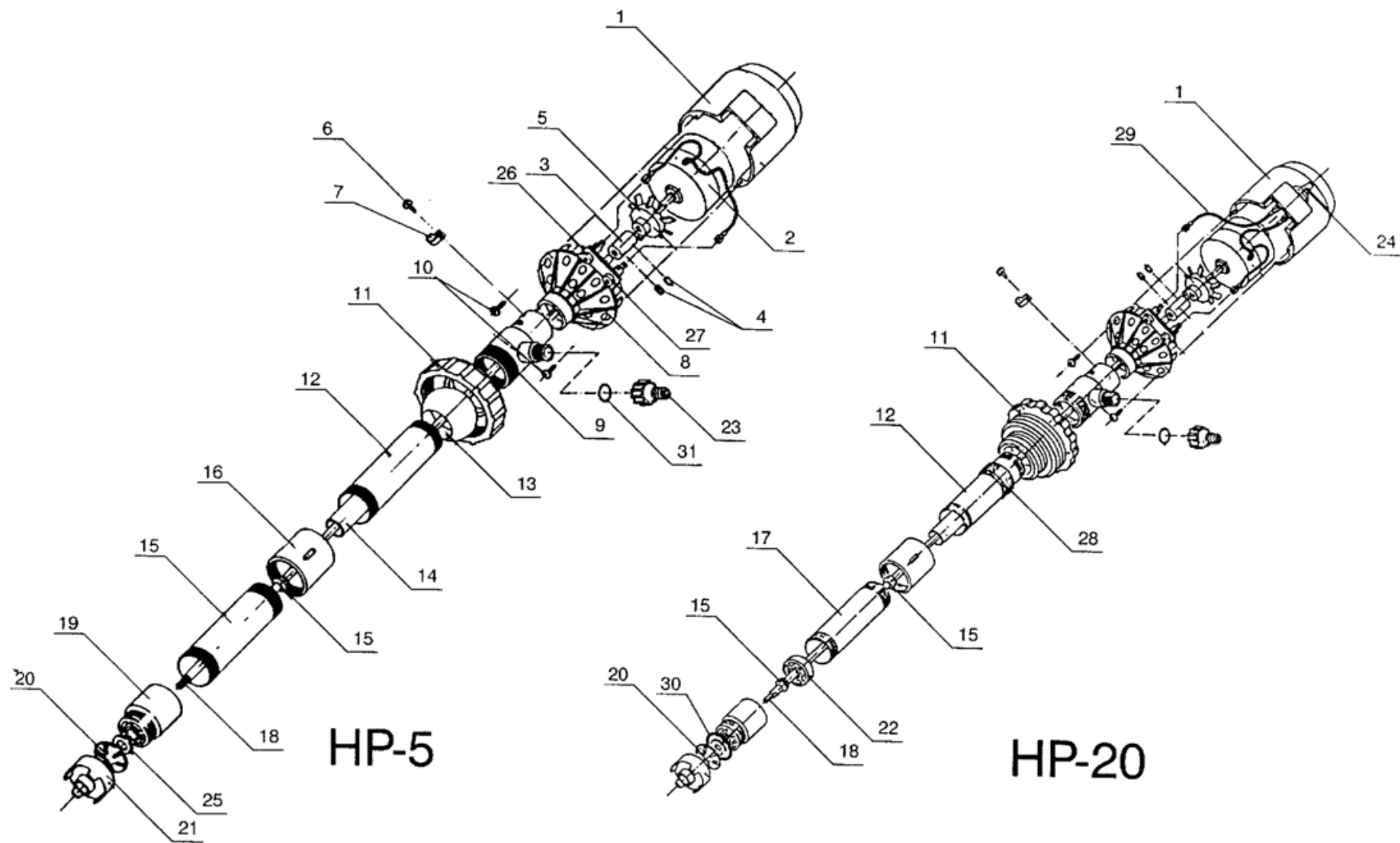
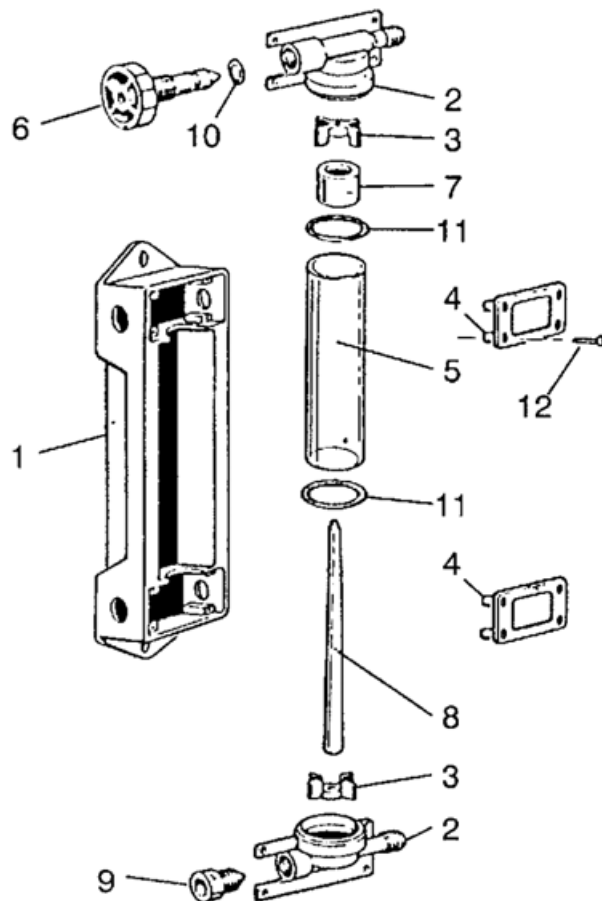


# APLIKATOR DO ŚRODKÓW ZAKISZAJĄCYCH

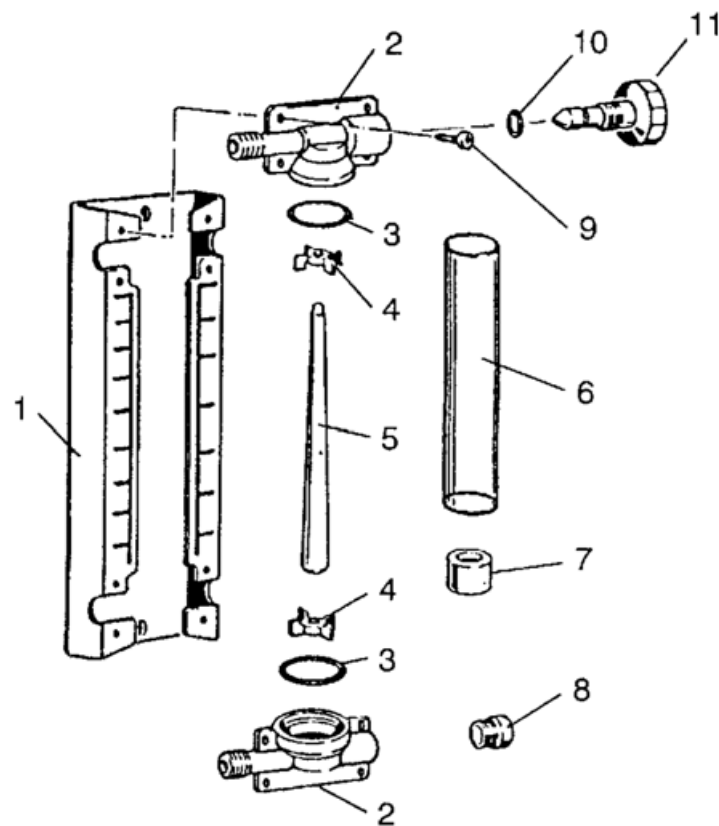


POZYCJA	LICZBA	NR CZĘŚCI	OPIS
1	1	931546	Ostona końcowa (HP-5)
	1	922126	Ostona końcowa (HP-20)
2	1	690004	Silnik elektryczny (nowy model)
3	1	945174	Tuleja
4	2	971865	Śruba bez łba z gniazdem sześciokątnym, M6x6
5	1	931721	Wentylator chłodzący
6	1	973485	Wkręt samogwintujący, Ø 3,5x13
7	1	963101	Zacisk drutowy
8	1	931547	Obudowa silnika
9	1	921462	Adapter
10	3	973485	Wkręt samogwintujący, Ø 3,5x13
11	1	943184	Ostona (HP-5)
	1	933324	Ostona adaptera rury (HP-20)
12	1	948156	Obudowa rury (HP-5)
	1	946039	Obudowa rury (HP-20)
13	1	946044	Uszczelnienie kołnierzowe (HP-5)
14	1	946040	Rura wewnętrzna
15	1	944982	Tuleja
	2	944982	Tuleja (HP-20)
16	1	932339	Tuleja pośrednia
17	1	947167	Obudowa rury (HP-20)
18	1	947828	Wał (HP-5)
	1	948186	Wał (HP-20)
19	1	921131	Obudowa pompy
20	1	921107	Wirnik 4-łopatkowy (HP-5)
	1	922984	Wirnik 5-łopatkowy (HP-20)
21	1	910540	Ostona końcowa pompy
22	1	947194	Łożysko pośrednie (HP-20)
23	1	933325	Złączka redukcyjna
24	1	971750	Przełącznik elektryczny (HP-20)
25	1	948106	Podkładka
26	1	973369	Wtyczka bananowa, czarna
27	1	973368	Wtyczka bananowa, czerwona
28	1	948152	Pierścień uszczelniający (HP-20)
29	1	948011	Zespół przewodów połączeniowych
30	1	940003	Pierścień odległościowy (HP-20)
31	1	971750	O-ring Ø 13x3

# PRZEŁYWOMIERZ



**MAŁY,  
HP-5**

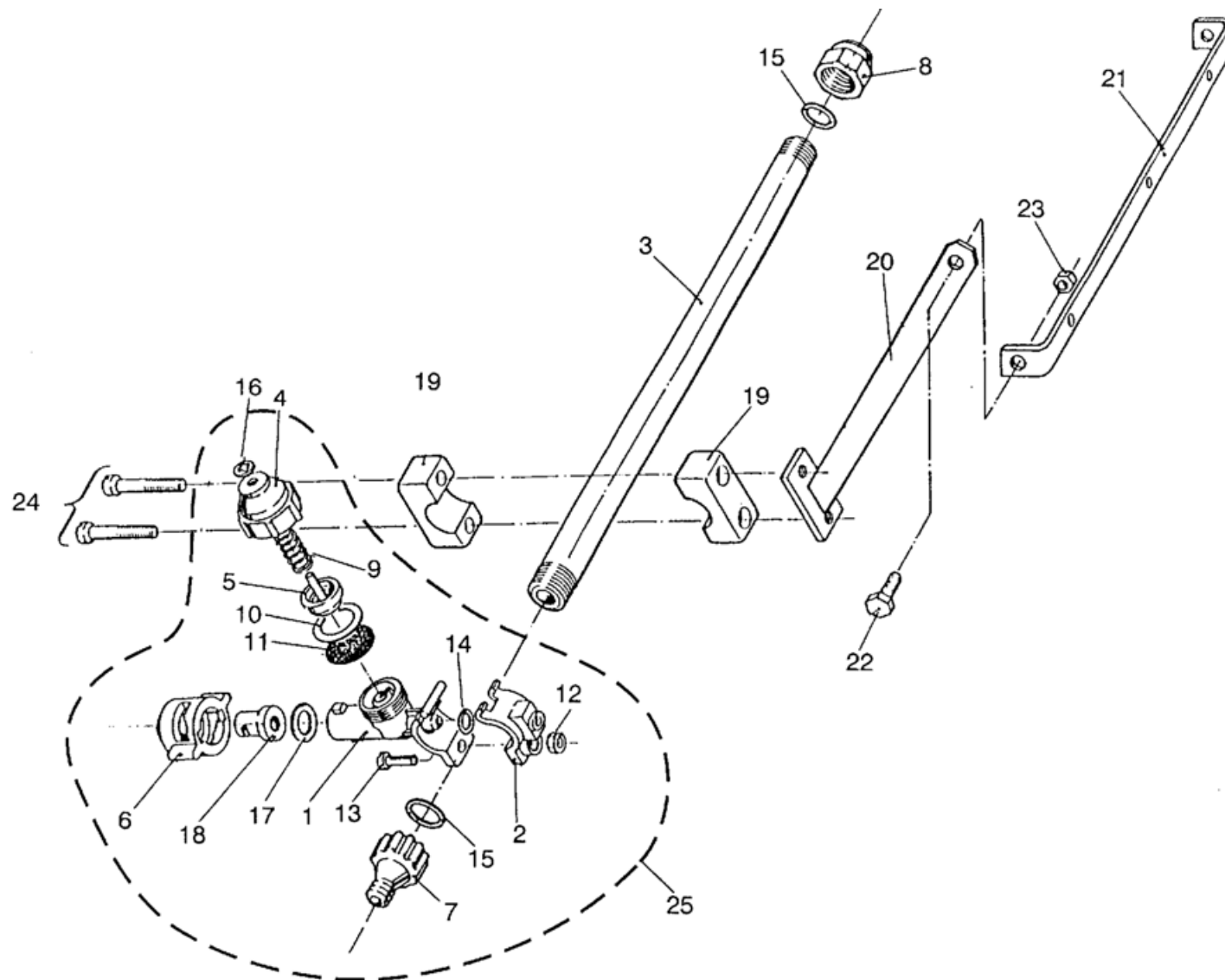


**DUŻY,  
HP-20**

MAŁY	POZYCJA	LICZBA	NR CZĘŚCI	OPIS
	1	1	921463	Obudowa miernika
	2	2	921464	Ostona końcowa
	3	2	944920	Gniazdo centrujące
	4	2	932331	Ostona
	5	1	963060	Wziernik
	6	1	932332	Śruba regulacyjna
	7	1	944919	Pływak
	8	1	932338	Stożek
	9	1	944912	Korek
	10	1	971749	O-ring Ø 7,3x2,4
	11	2	973156	O-ring Ø 28,2x3
	12	8	973157	Wkręt samogwintujący Ø 3,5x13 ocynkowany

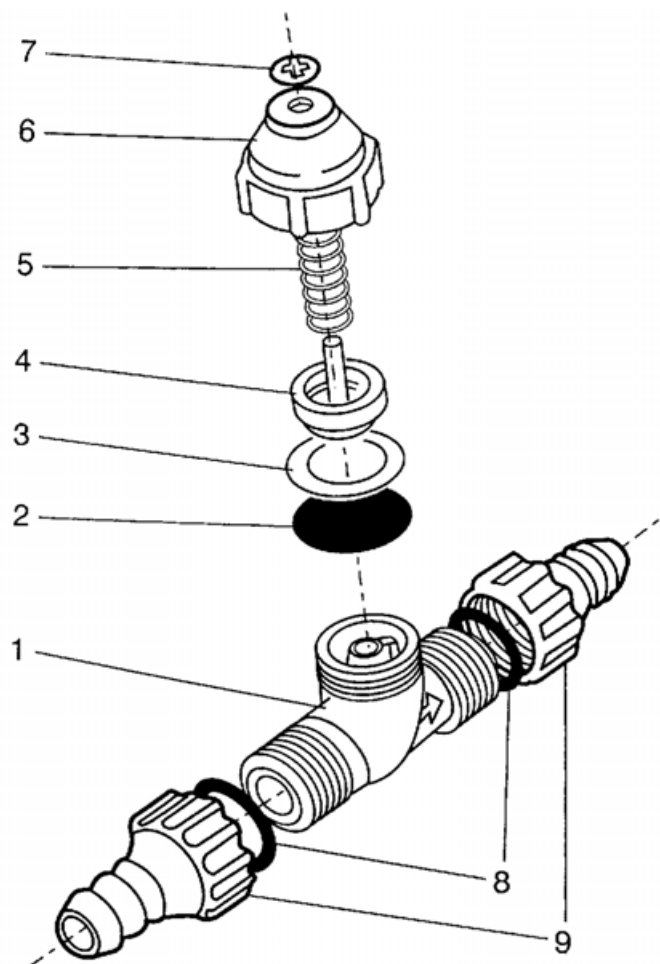
DUŻY	POZYCJA	LICZBA	NR CZĘŚCI	OPIS
	1	1	921986	Obudowa miernika
	2	2	921109	Ostona końcowa
	3	2	973311	O-ring Ø 34,4x4
	4	2	943994	Gniazdo centrujące
	5	1	921110	Stożek
	6	1	963130	Wziernik
	7	1	947422	Pływak
	8	1	943997	Korek
	9	8	973485	Wkręt samogwintujący Ø 3,5x13
	10	1	971750	O-ring Ø 14x3
	11	1	930567	Śruba regulacyjna

# ZESPÓŁ DYSZY TYPU PODBIERAKOWEGO



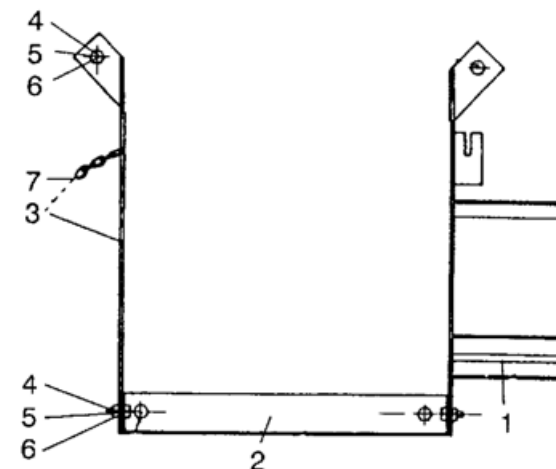
POZYCJA	LICZBA	NR CZĘŚCI	OPIS
1	2	933804	Obudowa
2	2	933805	Uchwyt zaciskowy
3	1	947847	Rura łącząca
4	2	947852	Ostona
5	2	947848	Ostona
6	2	933806	Uchwyt dyszy
7	1	933325	Złączka redukcyjna
8	1	947850	Korek
9	2	947830	Sprężyna
10	2	947851	Podkładka przesuwna
11	2	947849	Zawór membranowy
12	2	973821	Nakrętka sześciokątna M5
13	2	973820	Śruba z rowkiem M5x6
14	2	971749	O-ring $\varnothing$ 7,3x2,4
15	2	793708	O-ring $\varnothing$ 13,3x2,4
16	2	973808	Pierścień zabezpieczający $\varnothing$ 9,6x4
17	2	974288	O-ring $\varnothing$ 12,4x3,5
18	-	973720	Końcówka dyszy BP czarna
18	2	973721	Końcówka dyszy BP czerwona
18	-	973722	Końcówka dyszy BP niebieska
18	2	973723	Końcówka dyszy BP zielona
18	-	973724	Końcówka dyszy BP żółta
19	4	973838	Zacisk rury (połówka)
20	2	948151	Łącznik boczny
21	1	933890	Pręt mocujący
22	5	972130	Śruba z łbem sześciokątnym M8x20 ocynkowana
23	5	972320	Nakrętka sześciokątna M8 Nyloc
24	4	971874	Śruba z gniazdem M6x30 ocynkowana
25	2	935139	Zespół dyszy

# ZAWÓR PRZECIWDZIAŁAJĄCY KAPANIU



POZYCJA	LICZBA	NR CZĘŚCI	OPIS
1	1	911522	Korpus zaworu
2	1	947849	Zawór membranowy
3	1	947851	Podkładka przesuwna
4	1	947848	Miseczka
5	1	947830	Sprężyna
6	1	947852	Ostona
7	1	973808	Podkładka zabezpieczająca $\varnothing$ 9,6x4
8	2	971750	O-ring $\varnothing$ 13x3
9	2	933325	Złączka redukcyjna

# PLATFORMA (UCHWYT) NA BUTLE



POZYCJA	LICZBA	NR CZĘŚCI	OPIS
1	1	931770	Element prawy
2	1	931769	Podstawa
3	1	943841	Element lewy
4	6	972148	Śruba z łbem sześciokątnym M10x20
5	6	972621	Nakrętka sześciokątna M10
6	6	971688	Podkładka odginana M10
7	1	943856	Sprężyna dociskająca

