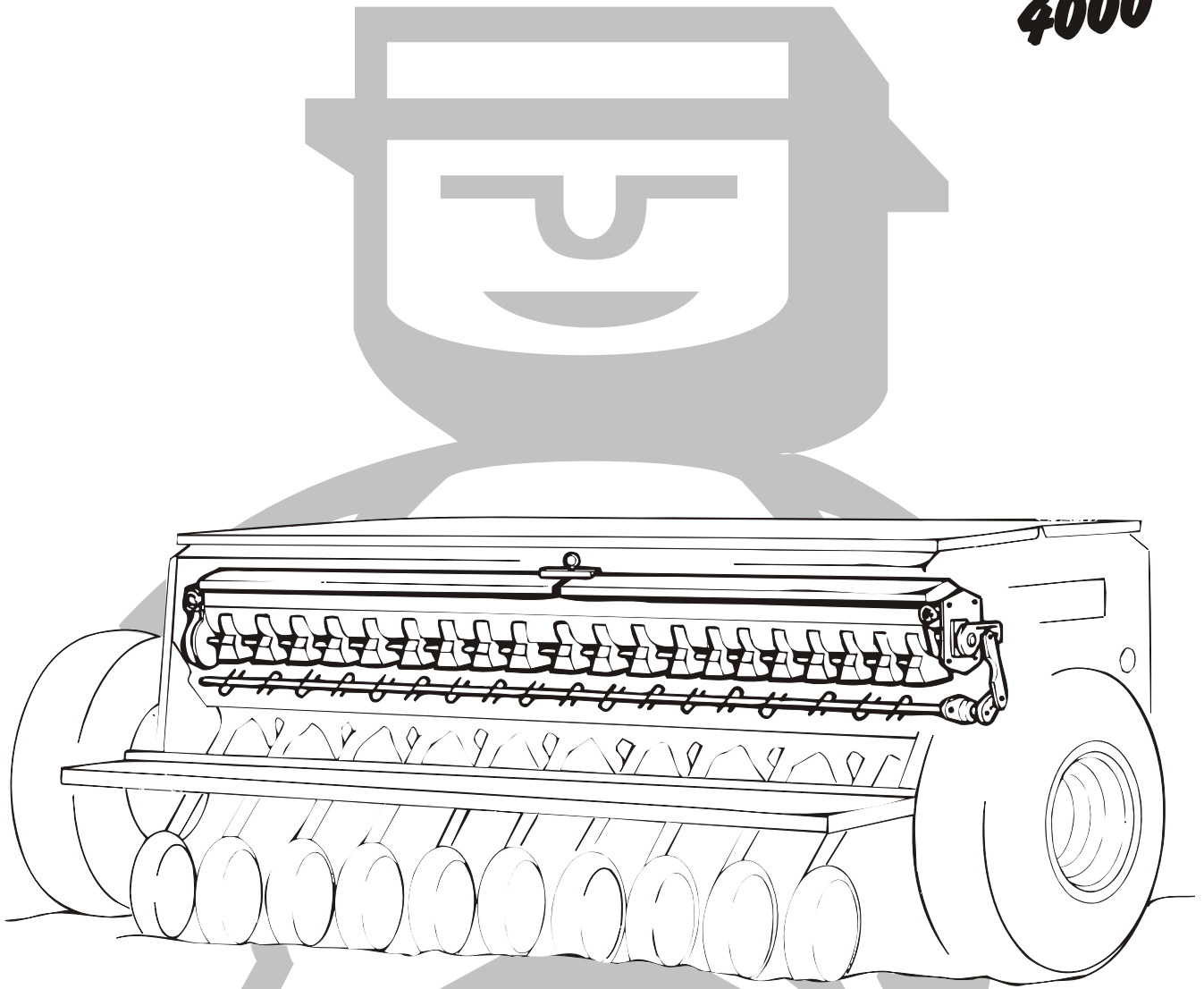


JUNKKARI

PEITTAUSLAITE

2500
3000
4000



KÄYTTÖOHJE VARAOSALUETTELO

PEIT99SU



JUNKKARI OY

62375 YLIHÄRMÄ FINLAND

TEL. +358-(0)6-4835111

FAX +358-(0)6-4846401

SUOMI 1999 CE

2 Arvoisa Asiakas

Kiitämme osoittamastanne luottamuksesta ja toivomme Teille parhainta menestystä työssänne.

Pyydämme teitä tutustumaan tähän käyttöohjeeseen, sillä koneen täydellinen tuntemus, oikeat säädöt ja huolellinen hoito takaavat käyttäjän turvallisuuden ja koneen jatkuvan toiminnan kiireisinä työpäivinä.

On tärkeää, että tämän kirjan jokainen kohta on ymmärretty ja että käyttöohjeita noudatetaan. Epäselvissä tapauksissa on syytä ottaa yhteyttä koneen myyjään.

Toivomme, että tutustuttuanne käyttöohjeeseen palauttaisitte takuutodistuksen allekirjoitettuna tehtaalle.



VAROITUS !

Tämä on tarkoitettu liitteeksi Junkkari-Simulta-ohjekirjaan.

Junkkari Simultaa koskevat ohjeet:

- 4. TURVALLISUUSOHJEET
- 6.3 KÄYTTÖRAJOITUKSET JA KIELLETYT KÄYTTÖMUODOT
- 8 KONEEN KULJETUS, KÄSITTELY JA VARASTOINTI
- 9.1 KÄYTTÖKUNTOON SAATTAMINEN
- 9.5 PAKKAUKSEN HÄVITTÄMINEN
- 13 VOITELUKAAVIO
- 14 HUOLTO
- 16 VARASTOINTI
- 17 VIANETSINTÄKAAVIO
- 17.1 VIKAANTUMINEN
- 18 TUOTTEEN POISTAMINEN KÄYTÖSTÄ
- 19 TAKUUEHDOT
- 20 VASTUUALUEET

koskevat sellaisenaan myös peittauslaitetta.

Tutustu ennen asennusta ja käyttöönottoa kylvölannoittimen vastaaviin ohjeisiin.

TEKNISEET TIEDOT:

JUNKKARI- PEITTAUSLAITE	2,5 m	3 m	4 m
TUOTE N:O	123832	123833	123180
PAINO	45 kg	54 kg	72 kg
LISÄSEKOITTAJIA (lisävaruste)	20 kpl	24 kpl	32

PAKKAUKSEN KOKO:

PITUUS	~2,57 m	~3,07 m	~4,07 m
KORKEUS	~0,28 m	~0,28 m	~0,28 m
LEVEYS	~0,16 m	~0,16 m	~0,16 m

YLEISTÄ

KÄYTTÖTARKOITUS

Junkkari-peittauslaite on tarkoitettu jauhepeittaukseen kylvön yhteydessä. Peittauslaite sirottaa tarkasti halutun peittausainemäärän syöttökoteloon menevään siemenvirtaan.

SOVELLUTUKSET

Junkkari peittauslaitteella ei ole muita sovellutuksia

TOIMINTAPERIAATE

Peittauslaite sirottaa tarkasti halutun peittausainemäärän kylvövantaseen menevään siemenvirtaan. Nopeasti pyörivän sekoitusakselin vaikutuksesta peittausaine tarttuu jyviin. Peittauslaite saa käyttövoimansa siemenpuolen sekoittimen akselilta.

KÄYTTÖÖNOTTO

Sopivuus

Peittauslaitteet sopivat vuonna -85 valmistettuihin tai sitä nuorempiin Simulta kylvölannoittimiin. Lisäosia hyväksikäyttäen peittauslaite voidaan asentaa myös -79-84 mallivuosien koneisiin. Näissä tapauksissa on syytä ottaa yhteys valmistajaan, koska lisäosat eivät kuulu normaalitoimitukseen.

Pakkaus

Pakkaus puretaan ja pakkausmateriaali hävitetään Simultan ohjekirjan kohdan 9.3 mukaan. Peittauslaitteen pakkaus sisältää seuraavat osat:

-Sekoittajanakselin jatke	1 kpl
-Laakeri sekoitt. jatkeelle	1 kpl
-Varustepussi (sis. kiinnitys ruuvit)	1 kpl
(Kuusioruuvi M8×25)	2 kpl
(Kuusiomutteri M8)	2 kpl
(Aluslevy M8)	4 kpl
Putkisokka	Ø6*30
Käyttöohjekirja	1 kpl

VAROITUS !

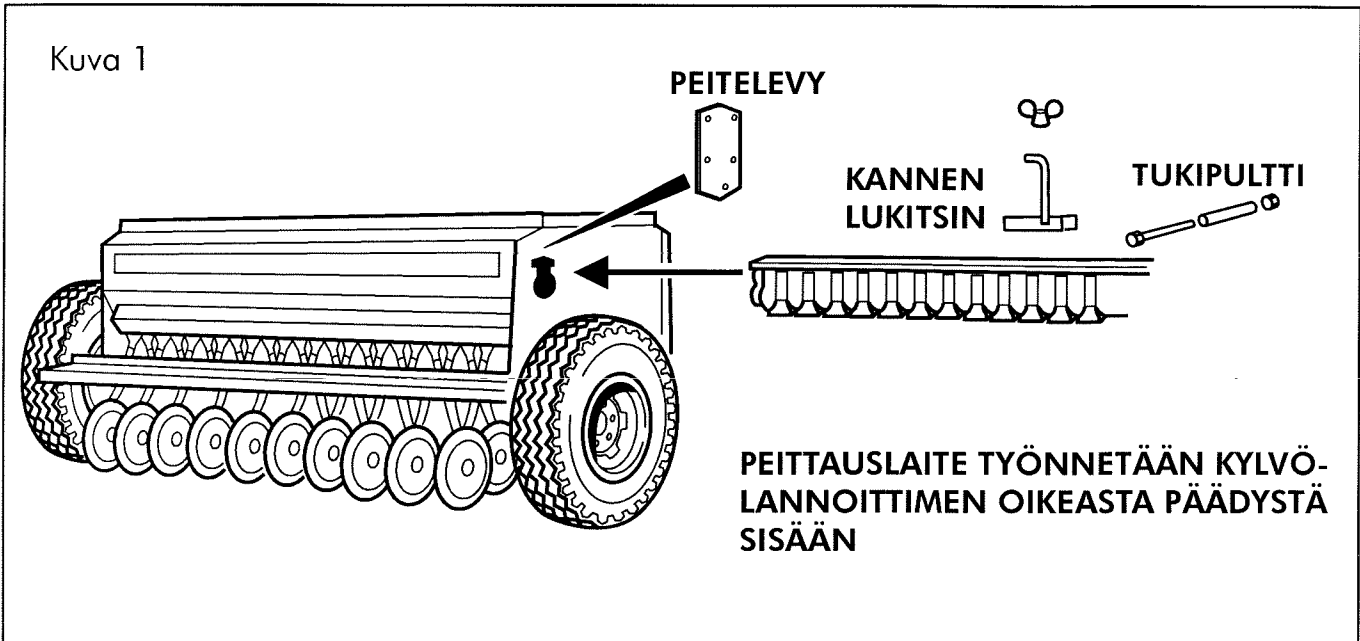


Koska peittausaineet luokitellaan lievästi myrkyllisiksi aineiksi, tulee aineita käsiteltäessä noudattaa peittausaineiden valmistajien antamia ohjeita. Ohjeet ilmenevät peittausainepakkausten myyntipäällyksestä. Katso myös Simultan ohjekirjasta kohta 6.3 " Käyttörajoitukset ja kielletyt käyttömuodot".

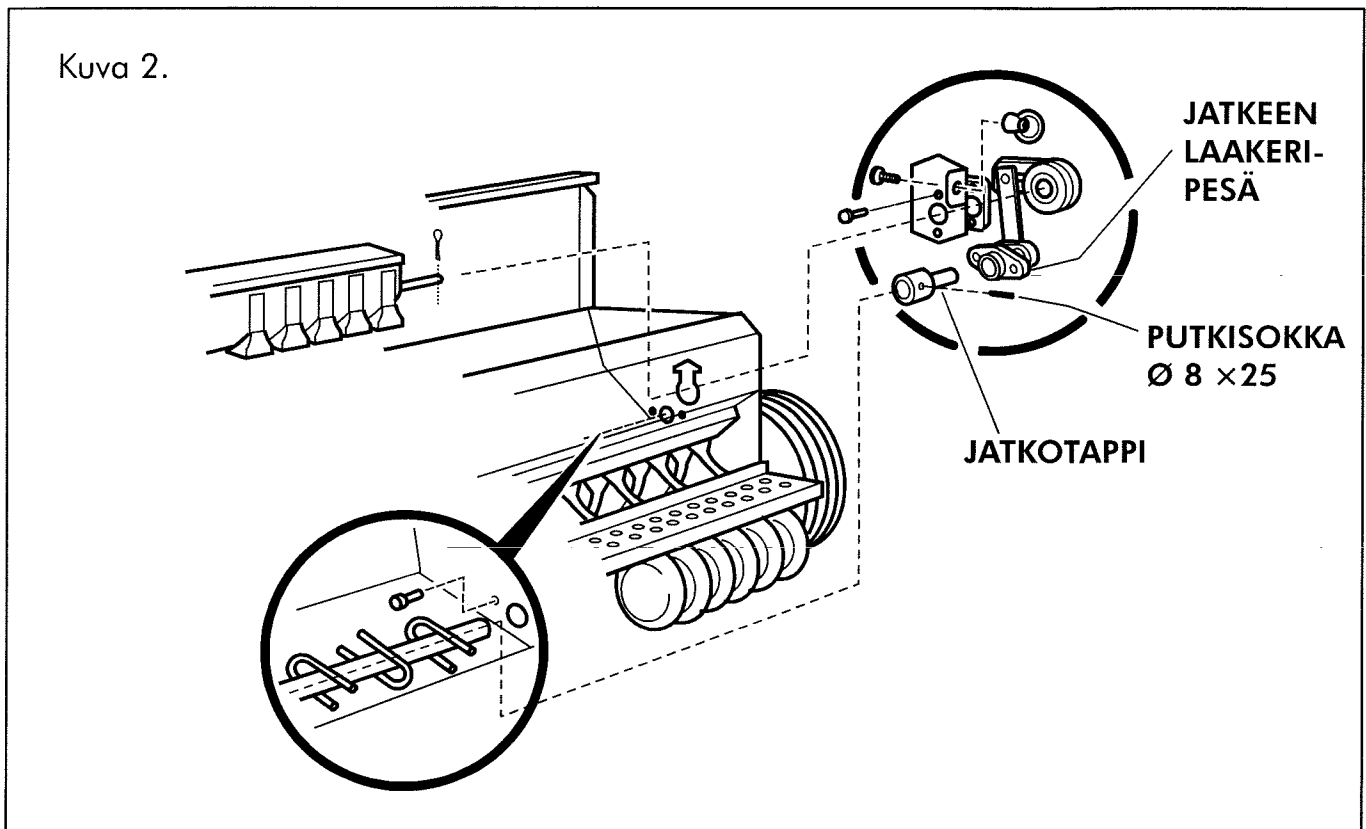
ASENNUS

- Hinattavissa malleissa irroitetaan oikean puolen pyörä.
- Kevythinattavissa malleissa poistetaan oikean nostosylinterin hydrauliletku.
- Poistetaan koneen vasemmasta päädystä ketjunsuoja sekä ketjukasetinkiristäjä (NL- ja KH-malleissa muovitulpat).
- Poistetaan peitelevy, kannen lukitsin ja peittauslaatikon tukipultit. (kuva 1.)
- Kiinnitetään sekoitin akselin jatkeen laakeripesä paikoilleen löysästi koneen säiliön sisäpuolelle.
- Kiinnitetään pakkauksessa mukana oleva jatkotappi sekoitin akselin päähän $\text{Ø } 6 \times 30$

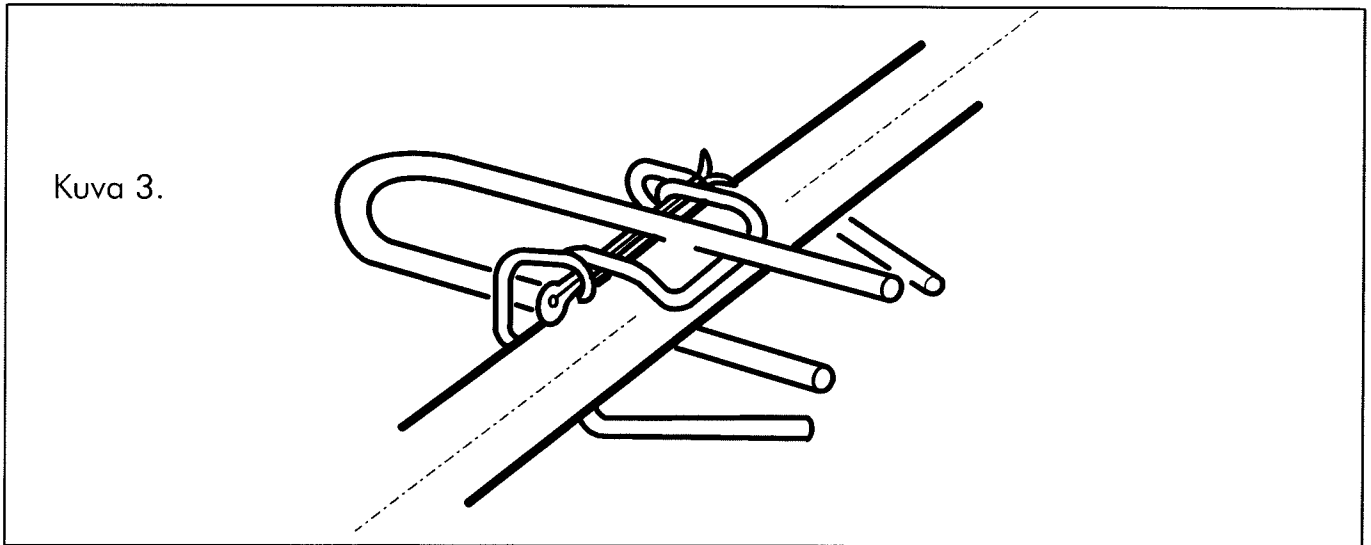
Kuva 1



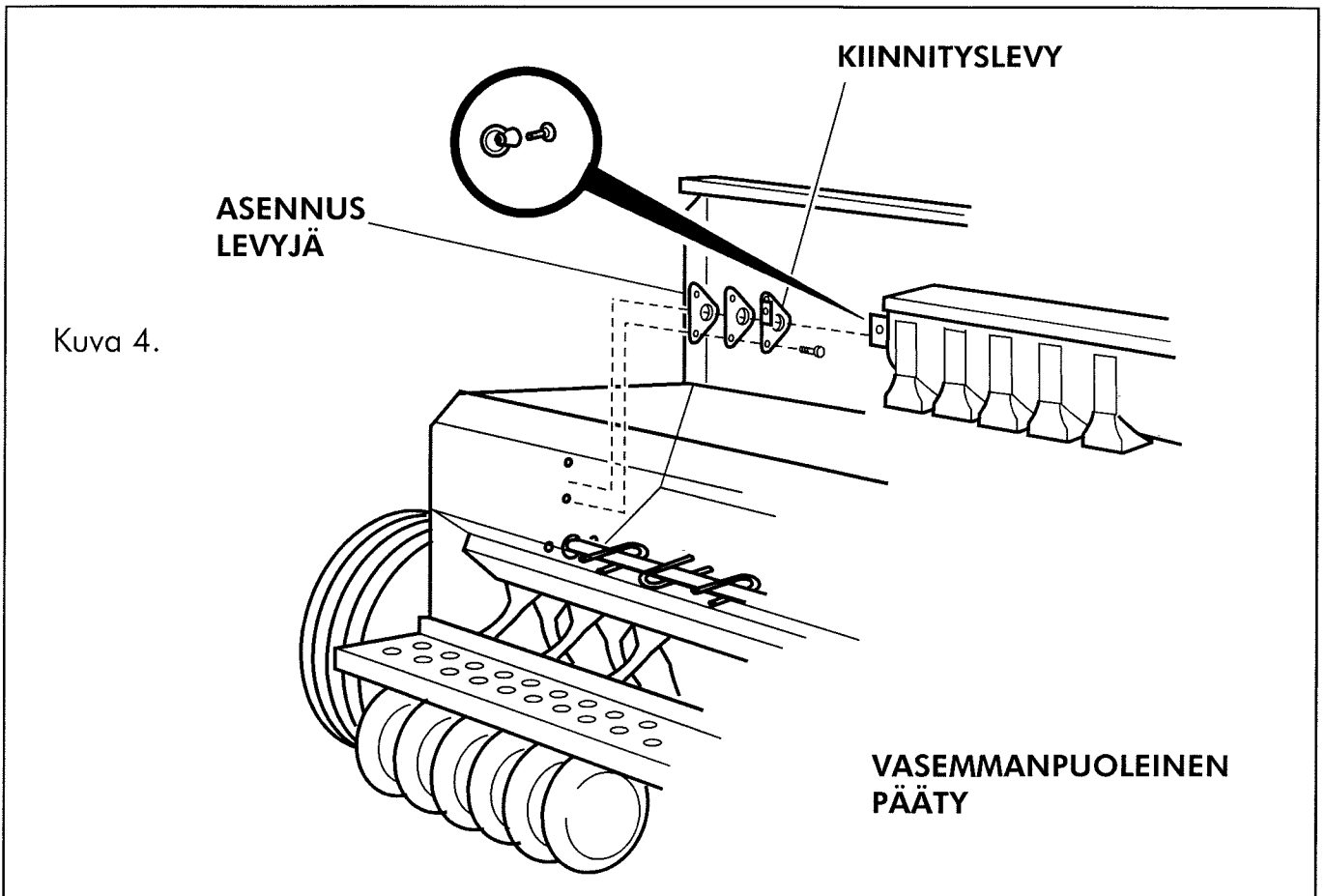
Kuva 2.



- Lisävarusteena saatavat lisäsekoittajat on kiinnitettävä sekoitinakselille ennen peittäuslaatikon asennusta (kuva 3.)



- Vasemmanpuoleinen kiinnityslevy kiinnitetään koneen vasempaan pätyyn, sisäpuolelle kahdella ruuvilla käyttäen tarvittaessa välilevyjä. (kuva 4.)

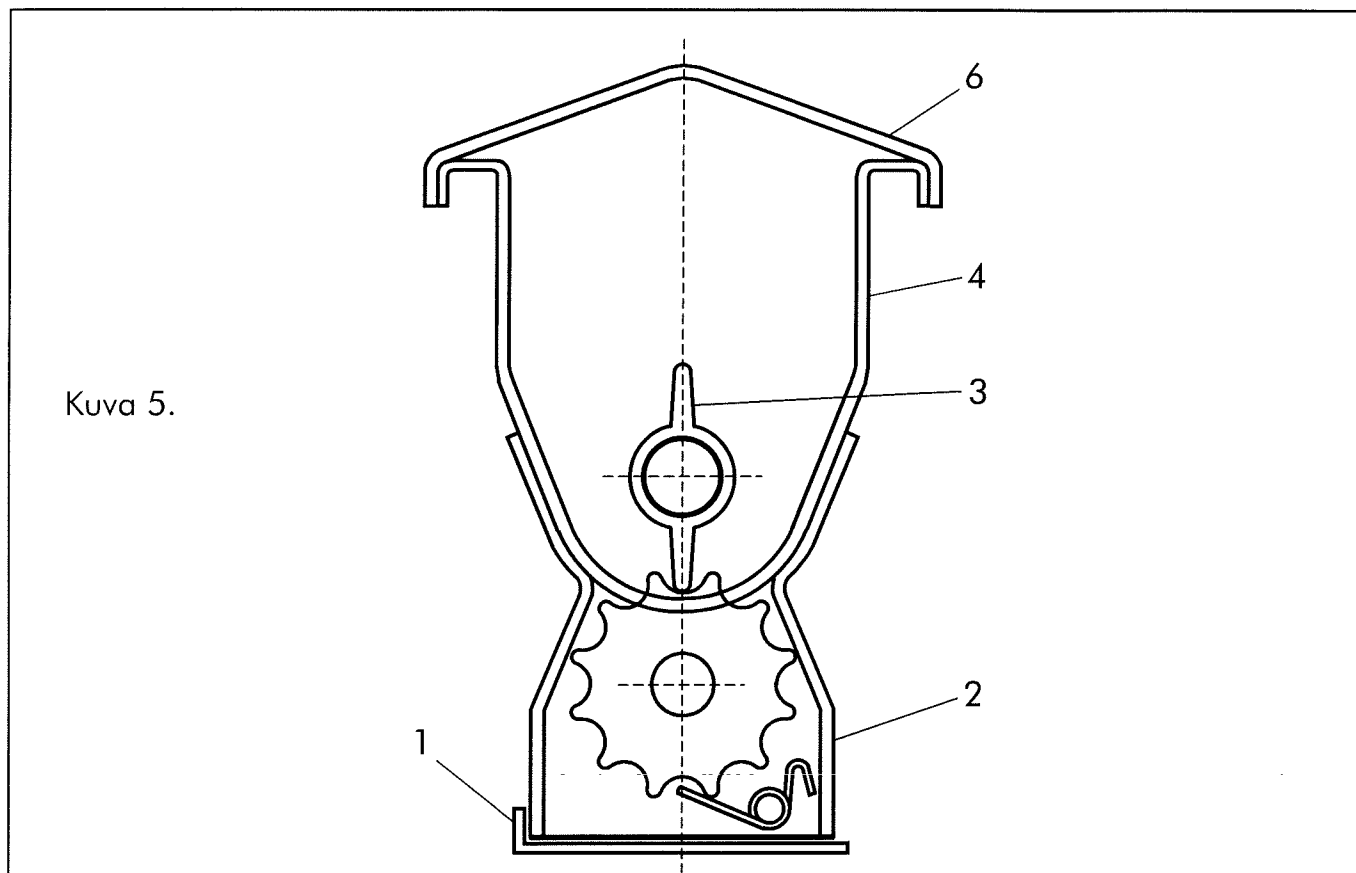


- Peittäuslaatikko työnnetään reiästä säiliön sisälle ja asennetaan epäkeskopyörä sekoitinakselin jatkeen päähän. Oikeanpuoleinen kiinnityslevy jää koneen ulkopuolelle (kuvat 1 ja 2).
- Kiristetään ruuvit ja tarkistetaan laitteen toiminta kiertokoeveivillä.
- Kone on valmis peittäamiseen.

KÄYTTÖ

a) Poistetaan " Sulkulautaset " (kuva 5/1) annostelukoteloiden (kuva 5/2) alta. Jos yksittäisiä kylvöriivejä ei käytetä, täytyy annostelukoteloiden sulkulautaset jättää käyttämättömien kylvöriivien yläpuolelle.

b) Täytetään peittauslaite peittausaineella. Tällöin on huomattava, että peittausainesäiliön (kuva 5/4) kuminen sekoitusakseli (kuva 5/3) on pystysuorassa. Tämä asento saavutetaan nostetun koneen käyttöpyörää pyörittämällä. Peittauslaite suljetaan kannella (kuva 5/6).



HUOM !

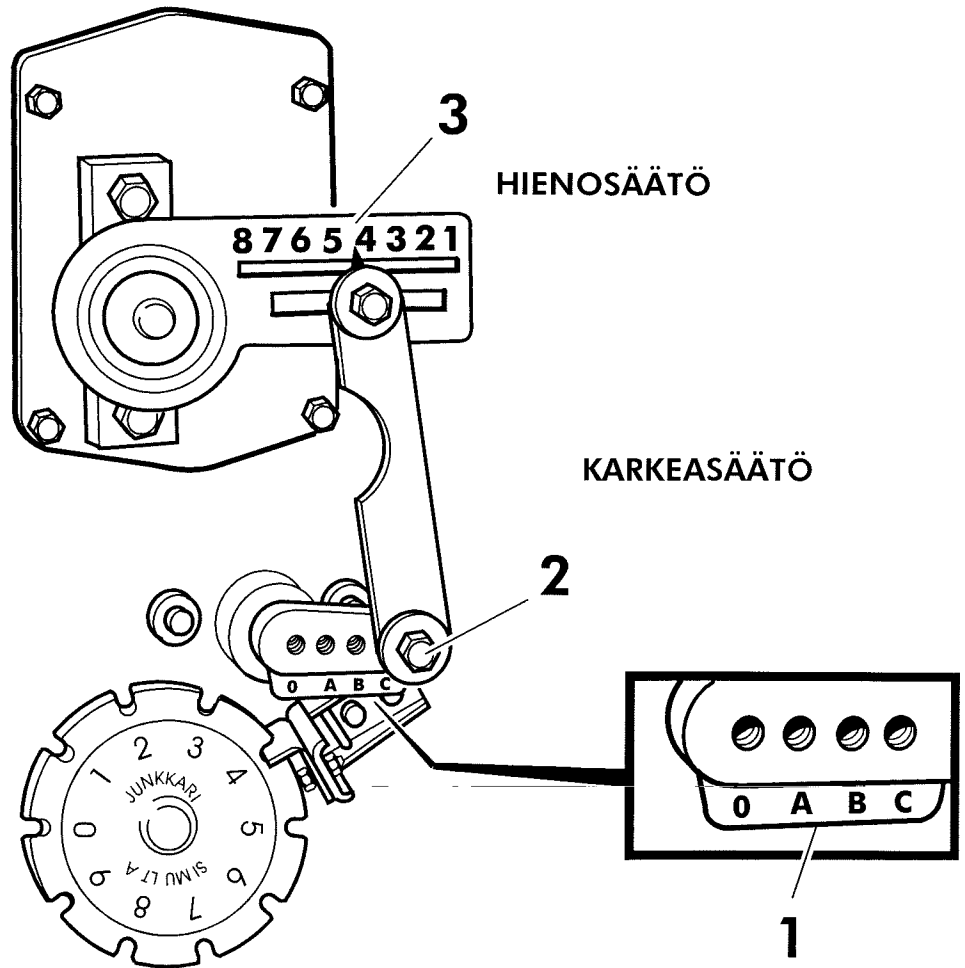
Säiliössä tulisi olla peittausainetta sekoittajan ylimpään reunaan asti, sekoittajan ollessa pystysuorassa. Jos peittausainetta on tätä vähemmän, pienenee syöttömäärä.

c) Kun suoritetaan kiertokoe, kylvölaatikko täytetään noin peittauslaitteen yläreunaan saakka. Jos viljaa laitetaan enemmän, pyörii sekoitusakseli raskaasti ja vaikeuttaa siten kiertokokeen suorittamista.

SÄÄTÖ

d) Säättö tapahtuu kahden asteikon avulla. Karkea säättö tapahtuu 0, A, B, C, avulla (kuva 6/1). Asennossa 0 on peittauslaitteen syöttömäärä pienimmillään. Asennossa C on syöttö suurimmillaan. (kuva 6/3) Hienosäättöasteikko jakaa kahdeksaan osaan välit 0, A, B, C, jotka on ilmoitettu peittaustaulukossa. Suuremmat tunnusnumerot merkitsevät suurempia peittausainemääriä.

Kuva 6.



e) Täytettäessä tyhjä kylvösäiliö tulee hienosäätö säätää 5 osaviivaa korkeammalle kuin taulukko vaatii.

esim.	taul. A3	säätö A8
	tai A8	säätö B5

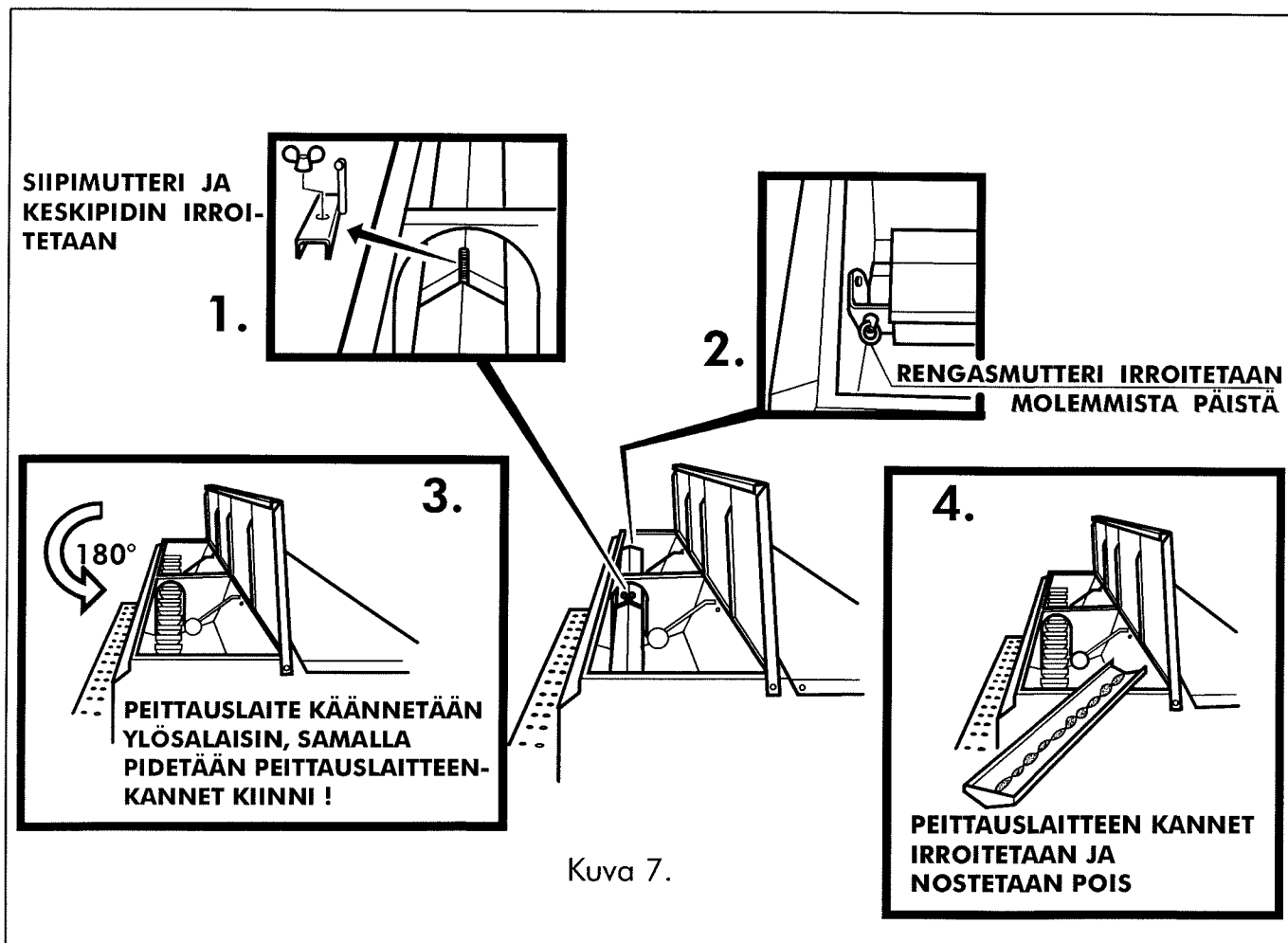
Yliannostus on tarpeen vain alussa, jotta peittäus lähtee nopeasti käyntiin.

f) Peittauksen käyntiinlähtö voidaan todeta pyörittämällä siementä koekaukaloon.

g) Kun on todettu, että peittäus on lähtenyt käyntiin, palautetaan säädöt taulukkoarvoihin tai kiertokokeen antamiin arvoihin.

h) Kiertokoe suoritetaan viljalle, kuten ohjekirja neuvoo.

i) Jos muutetaan peittäuslaitteen hienosäätöä (kuva 6/3) yhdellä tunnusnumerolla esim. A2 = A3 tai A8 = B1, muuttuu annostelumäärä noin 10 %:lla.



PEITTAUSLAITTEEN TYHJENNYS

Peittauslaitteen tyhjennys voi tapahtua kääntämällä peittauslaite ylösalaisin renkasruuvien irrottamisen jälkeen. Peittausaine putoaa kanteen (kuva 5/6) ja voidaan poistaa helposti kannen poistamisen jälkeen. (kuva 7).

KONTROLLOINTI MAHDOLLISUUDET

Jotta laitteella voitaisiin työskennellä aivan tarkasti tulee suorittaa seuraavat tarkastukset :

a) Peittausaineen kiertokoe

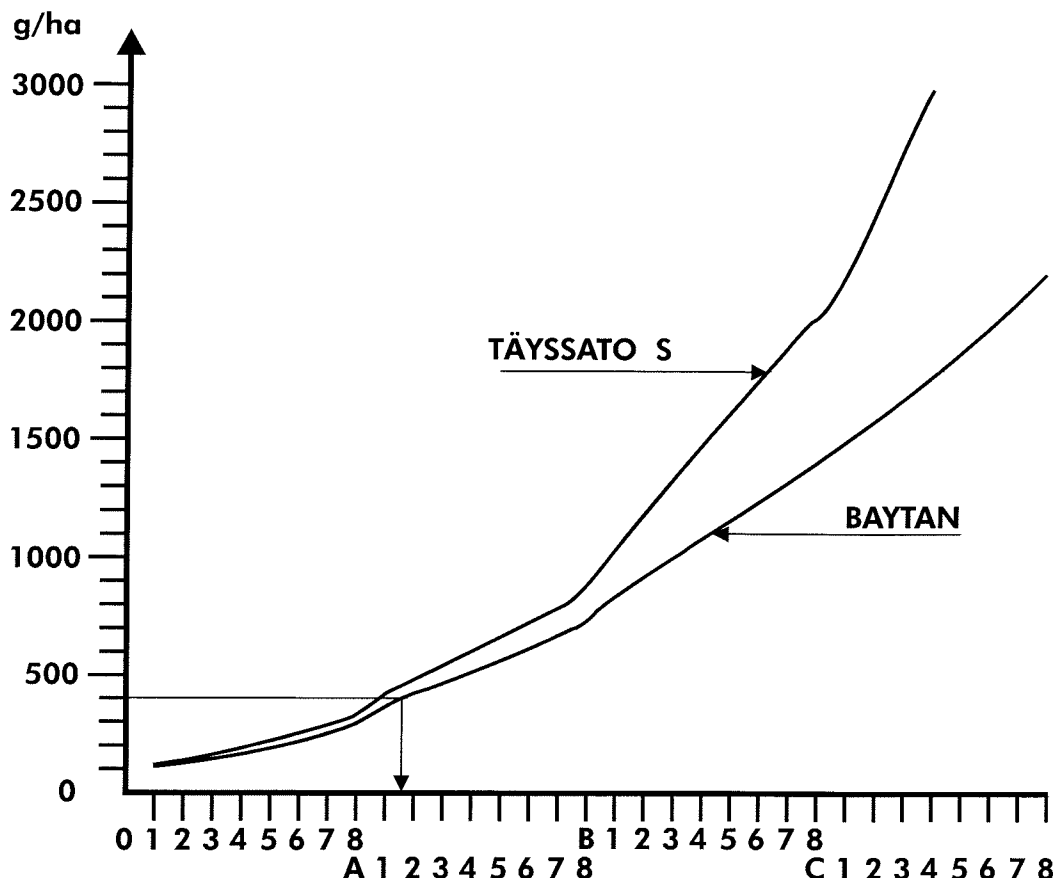
Suurimman varmuuden antaa peittausaineen kiertokoe. Tällöin täytyy tyhjentää kylvölaatikko. Kiertokamman muutamien pyörysten jälkeen on tutkittava putoaako kaikista annostelukammioista peittausainetta. Sitten annostelukammiot suljetaan sulkulautasilla(kuva 5/1).

Kiertokammasta pyöritetään nyt sama määrä kammenkierroksia kuin viljan kiertokoea varten. Tällöin putoaa peittausaine sulkulautasille (kuva 5/1) annostelukammioiden alapuolelle (kuva 5/2).

Sulkulautaset (kuva 5/1) irroitetaan varovasti ja kaadetaan paperille sekä punnitaan kirjevaakalla.

Kiertokokeen avulla säädetään siemenen tarkka kylvömäärä, samoin voidaan menetellä peittausaineen suhteen. Esim. Suositeltu pe-ainemäärä 200g /100 kg siementä. Haluttu kylvömäärä 230 kg /ha. Kiertokokeen antama pe-ainemäärä $2,3 \times 2g = 4,6 g$, (460 g /ha) asetusarvolla A2 / peittausaine Täyssato S.

Huom! Noudata tarkoin peittausaineesta annettuja varo-ohjeita.



SYÖTÖN SÄÄTÖ

Käyrät kuvaavat Täyssato S sekä Baytan merkkin peittausaineiden määriä eri säädöillä (tiheys noin $450 g / dm^3$).

Jos käytetään ominaispainoltaan kevyempää peittausainetta tulee syöttö säätää suuremmalle. Painavammalla vastaavasti pinemmälle. Muista kiertokoe.

Esim. käyt. Baytan merkistä peittausainetta ja laitettaessa 200 kg /ha ohraa, joka vaatii peittausainetta noin $200 g / 100 kg$ siementä = $2 \times 200 g / ha = 400 g / ha$.

Vedetään viiva 400 kohdalta suoralle ja siitä viiva alas, saadaan säätöarvot: Karkeasäätö A, hienosäätö 2.

Täyssato S ja Baytan suosittelevat seuraavia käyttömääriä: vehnä, ruis, kaura ja ohra 200 g /100 kg siem.

VIANETSINTÄKAAVIO

VIKA	AIHEUTTAJA	KORJAUSTOIMENPIDE
Peittauslaite toimii "epätasaisesti".	Peittausaine loppumassa Mahdollinen tukos syöttökoneistossa.	Lisää peittausainetta Tarkista ja puhdista syöttökoneistö.
Peittauslaite ei pyöri	Peittauslaitteen voimansiirtovälityksessä katkos.	Tarkista voimansiirron ketju ja välitysvipujen kunto ja toiminta, suorita korjaus.



LISÄVAROITUS ! Koskien peittauslaitteita S3000 ja S4000

Mikäli siemensäiliön täyttö tapahtuu korkealta, on olemassa peittauslaitteen vaurioitumisriski. Riskin voi ehkäistä siten, että peittauslaite tuetaan siemensäiliön väliseinästä tukevasti.
Katso kuva 8. jossa on esitetty tuenta. Tuet on kiinnitettävä ruuviliitoksella koska peittauslaitteen on päästävä pyörähtämään sitä tyhjennettäessä.

