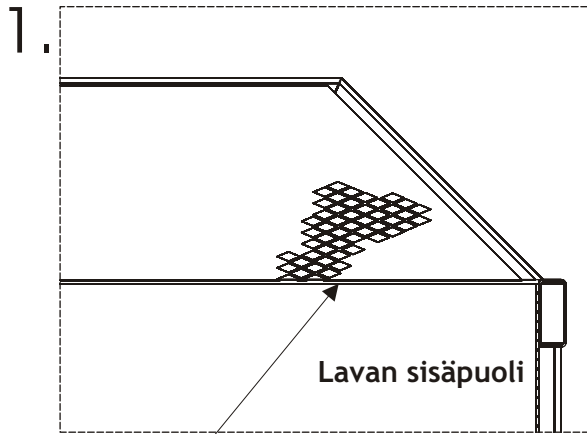
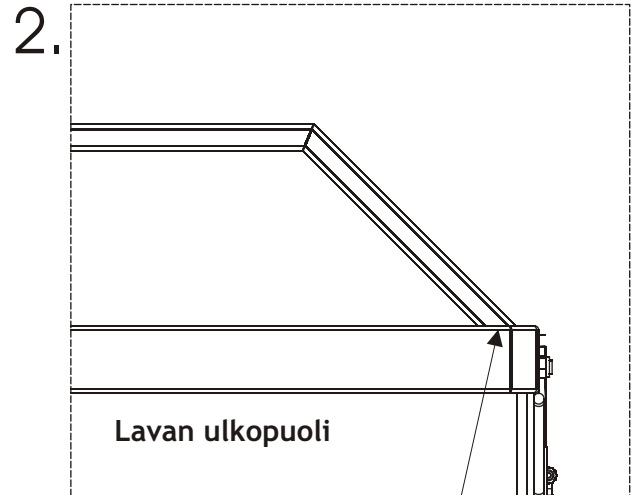


# J-16 JLD viljakasetin asennus m.2008 lavaan, jonka sisäleveys on 2425mm.

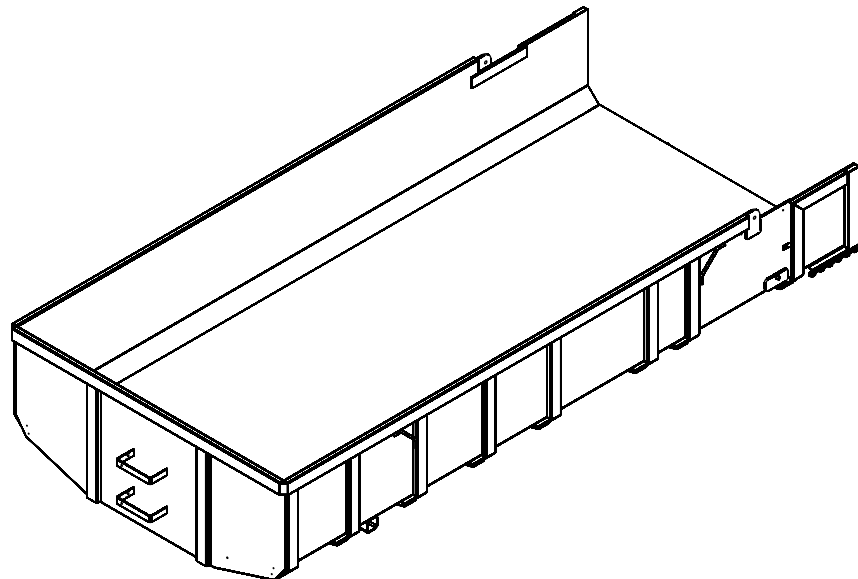


Hiotaan katkaisulaikalla verkkolevyn alareunan hitsit irti.



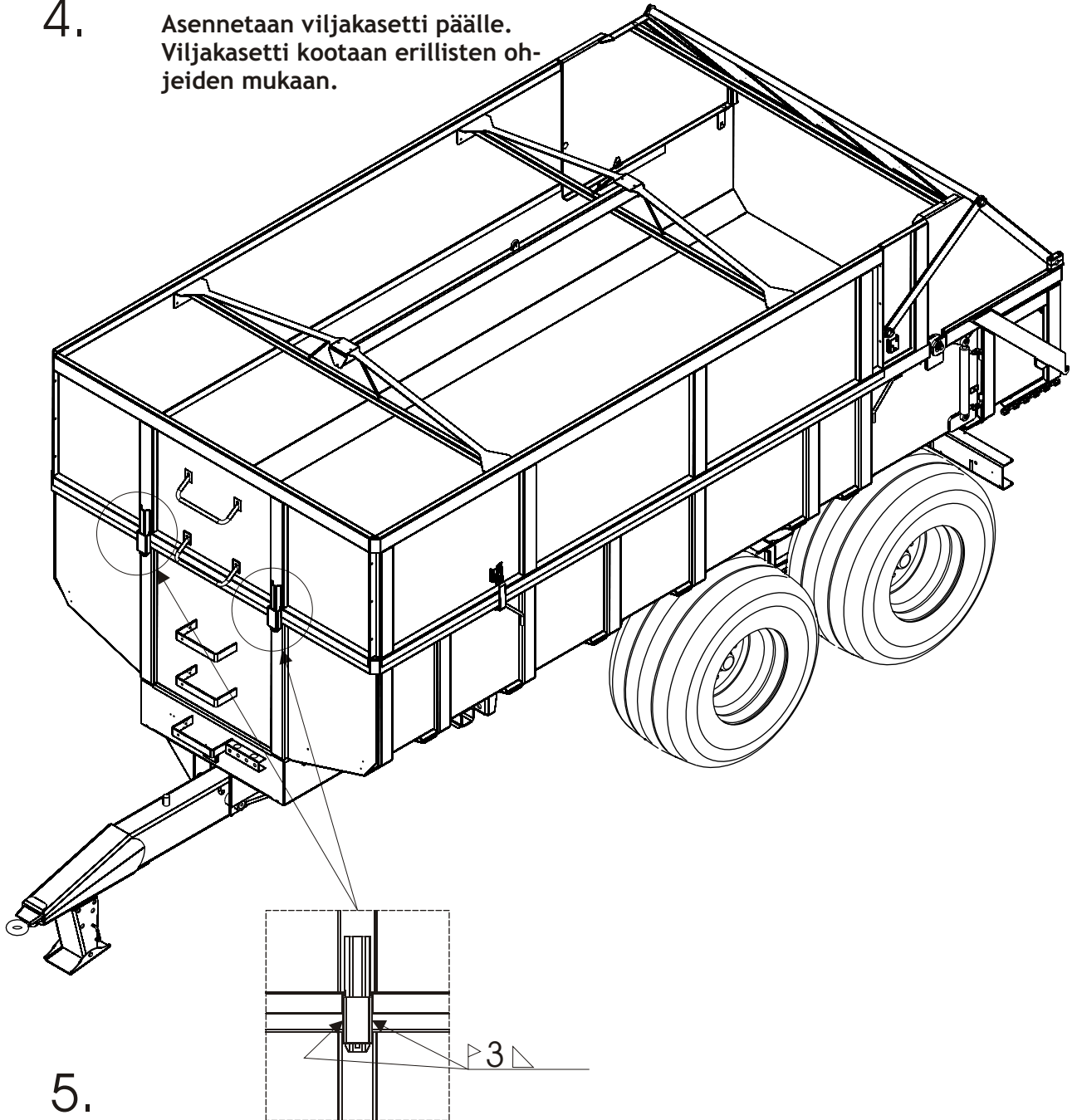
Hiotaan katkaisulaikalla vinoputken alareunan hitsit irti.

3.

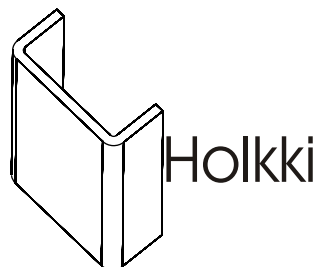


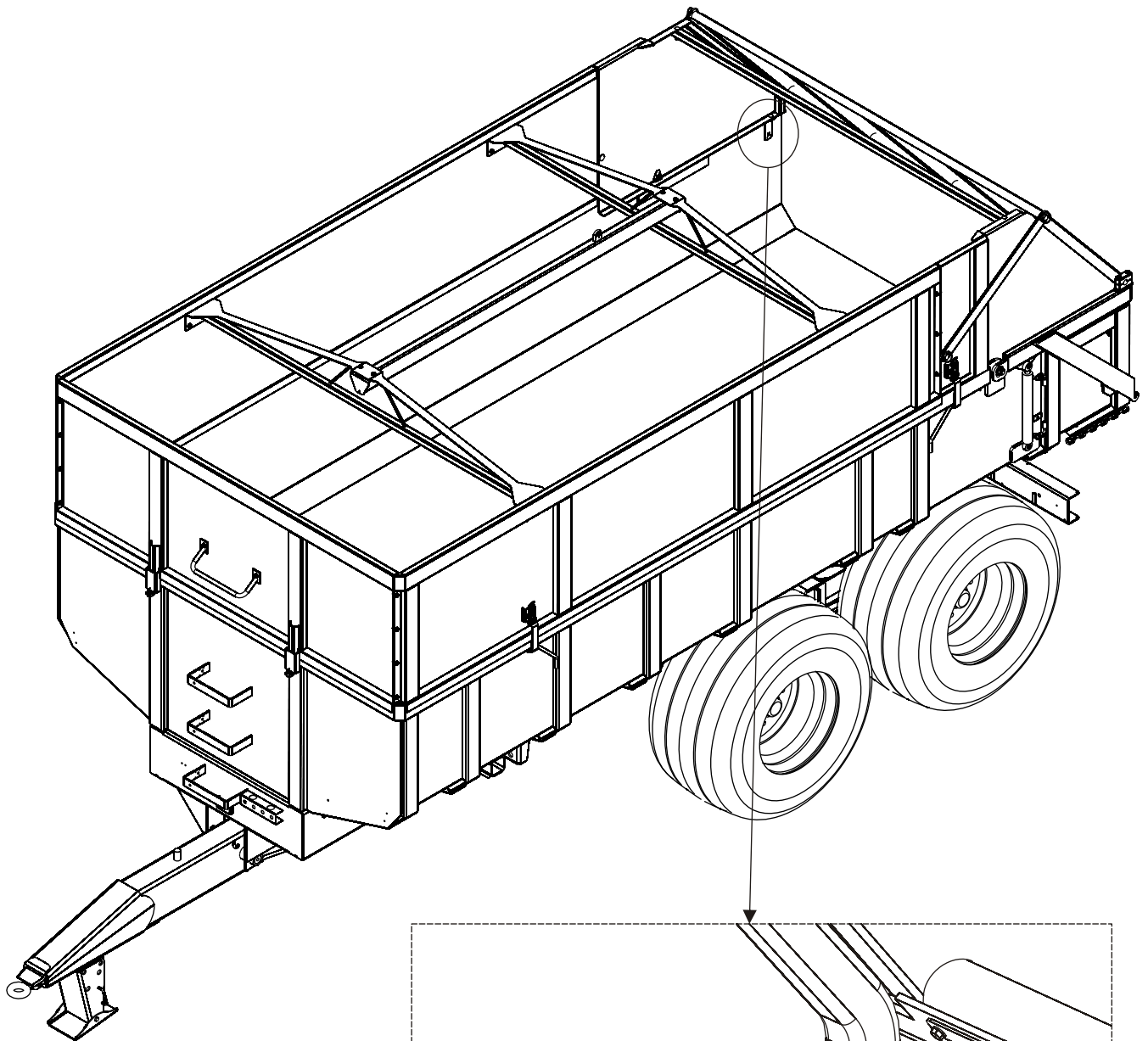
Irroitetaan etusermi lavasta.  
Kuvan lava etusermin poistamisen jälkeen.

4. Asennetaan viljakasetti päälle.  
Viljakasetti kootaan erillisten ohjeiden mukaan.



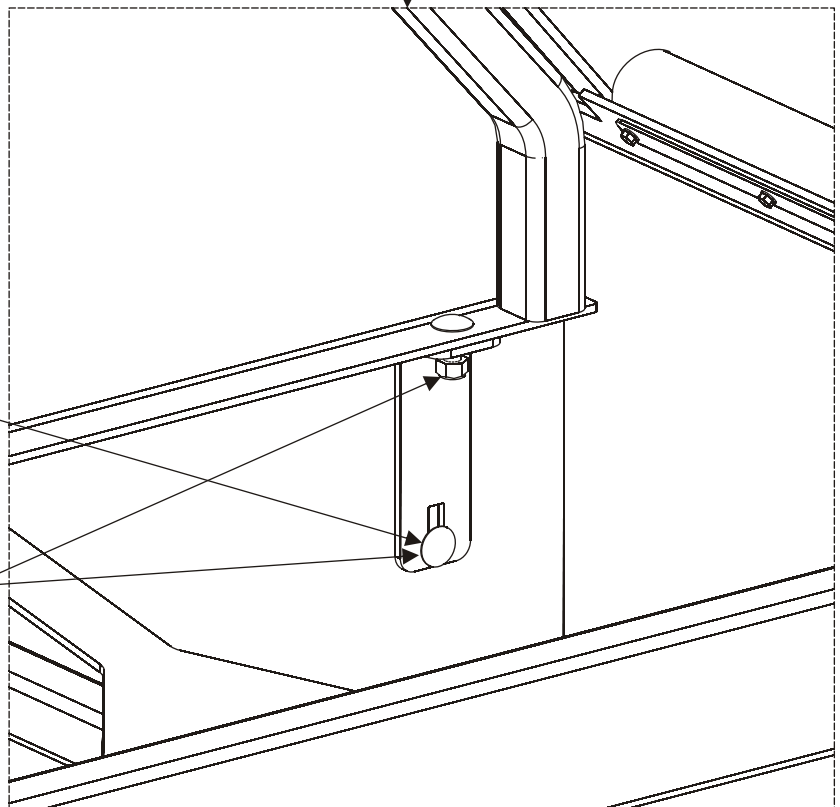
5. Hitsataan holkit lavaan viljakasetin karikkojen kohtiin.  
Paikoitus tehdään viljakasetin mukaan.





Porataan  $\varnothing 11$  reikä sivulaidan läpi lukitsinpalan kiinnitystä varten. Poraus lavan sisäpuolelta lukitsinpalan reiän kohtaan.

Lukkoruuvi M10x30  
Mutteri M10 IL



Ruuvi M10x70

Takalaidan saranan pohjalevy  
hitsataan kärryn takalaidan ylä-  
pintaan.  
Huom.takalaidat täytyy olla asennettuna  
paikoilleen ennen hitsausta.

