

Junkkari

JUNKKARI - SIMULTA

SUPERSEED 3000

**VARAOSALUETTELO
RESERVDELSKATALOG
SPARE PARTS CATALOGUE
RESERVETEILKATALOG**

SS04_OSAT

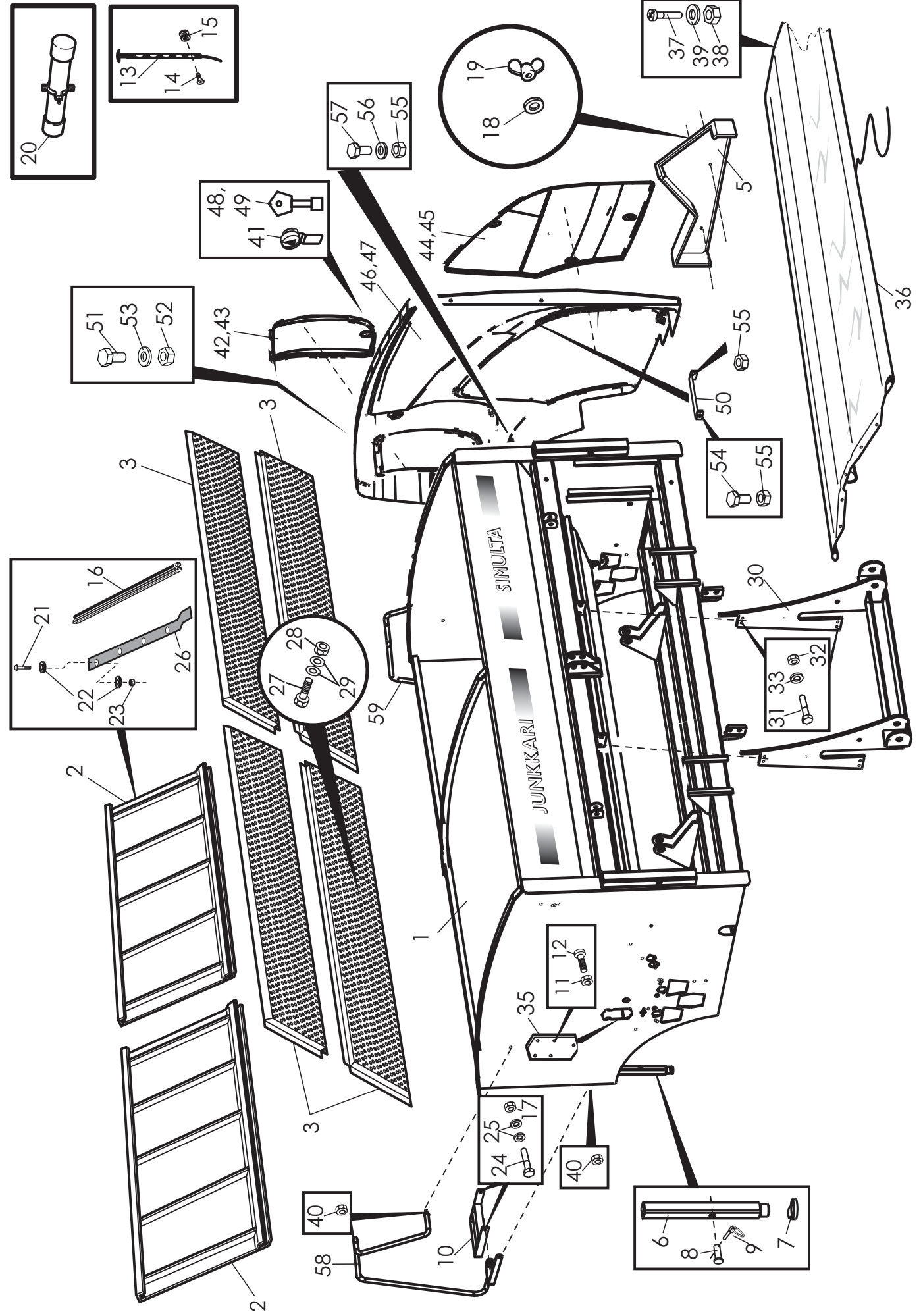


Junkkari

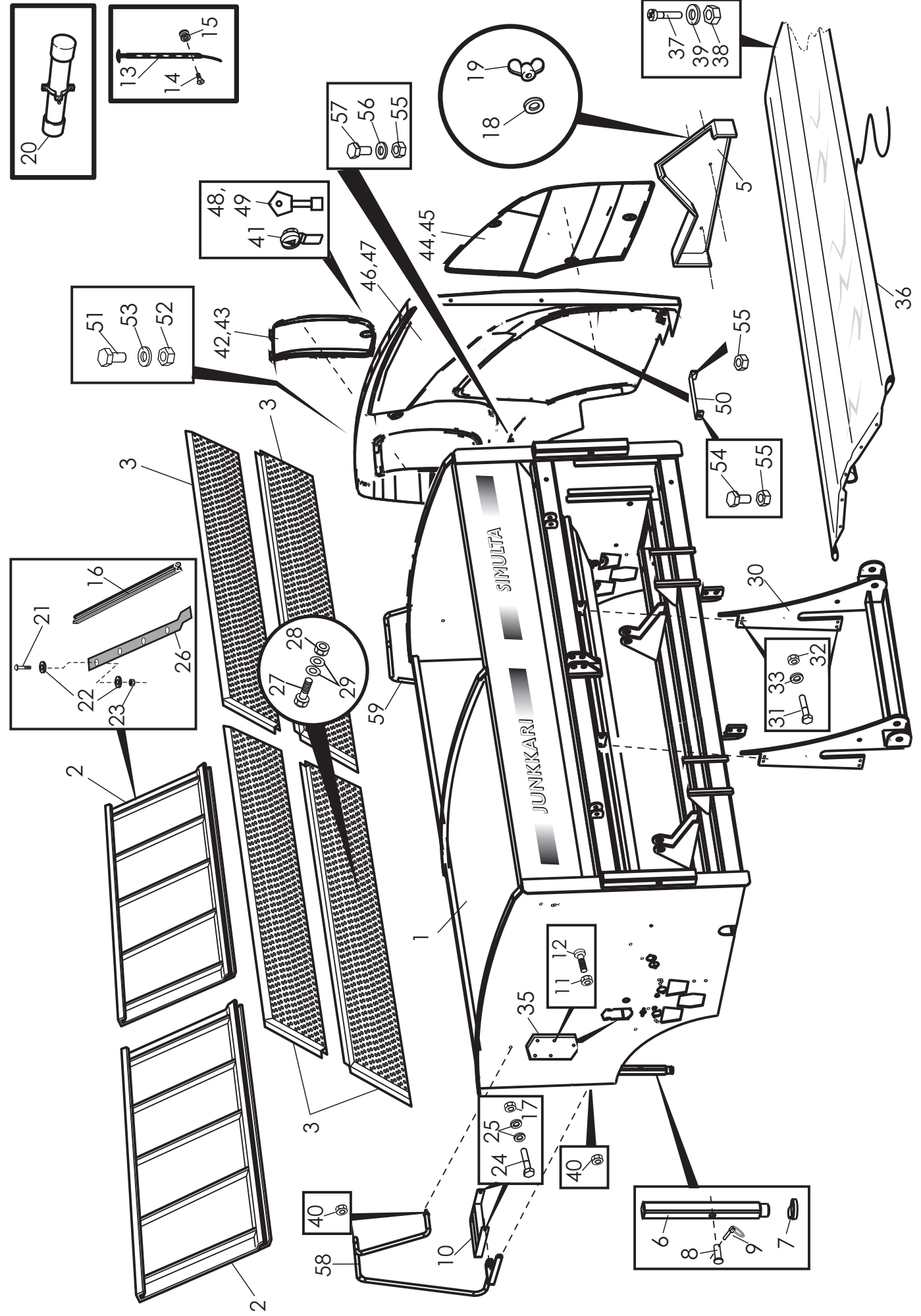
62375 YLIHÄRMÄ FINLAND
TEL. +358-(0)6-4835111
FAX +358-(0)6-4846401

**SUOMI-SVENSKA-
ENGLISH-DEUTSCHE 2004**



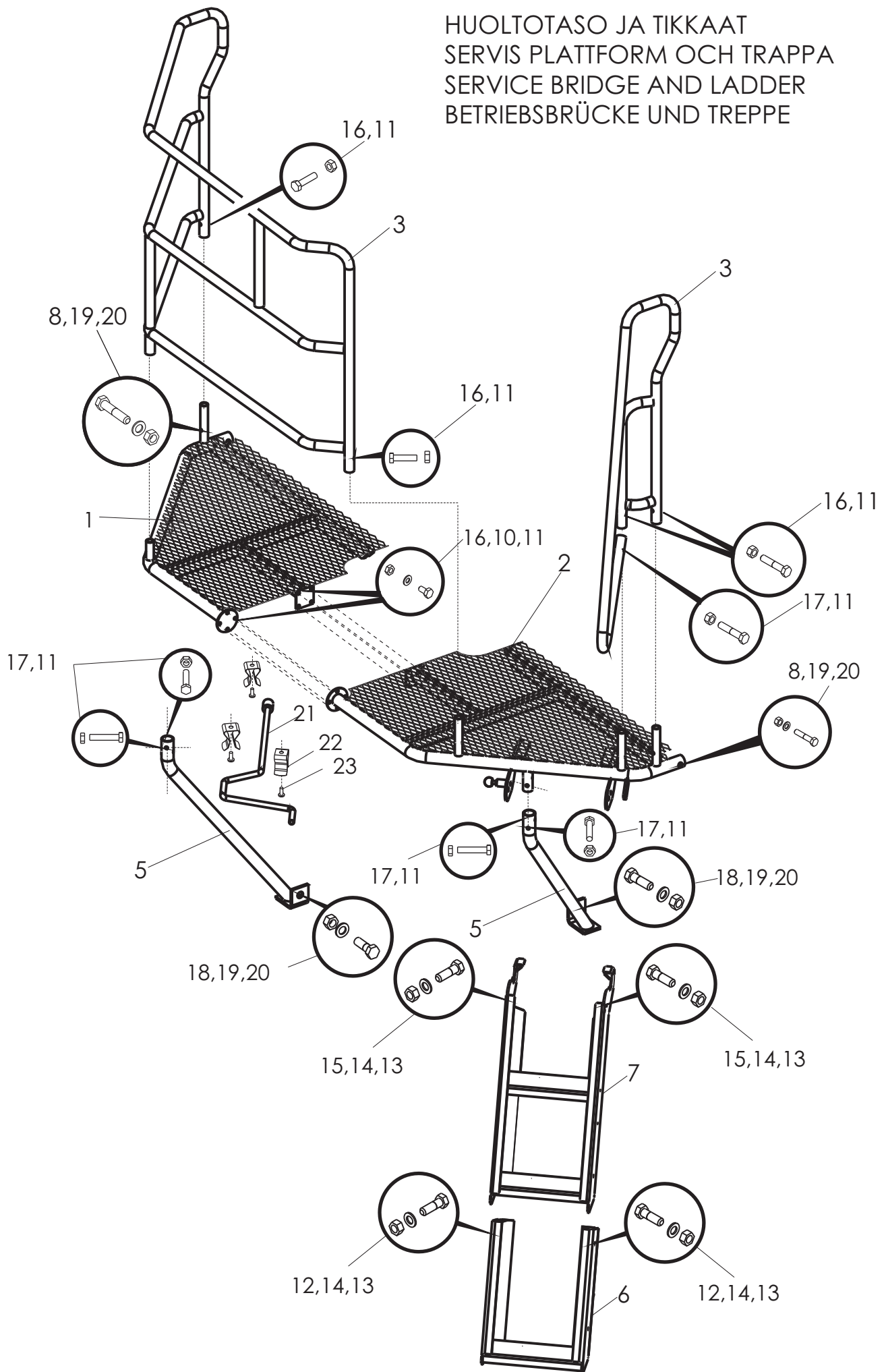


REF	KPL/ST	OSA/DEL	KOODI	NIMITYS	BENÄMNING	DESCRIPTION	BESCHREIBUNG
REF	ST/QTY	PART/TEIL	CODE	RUNKO JA SÄILIÖ	RAM OCH BINGE	FRAME AND HOPPER	RAHMEN UND FÜLLTRICHTER
1	1	15861	3-15861	RUNKO/ LAATIKKO HITS.	RAM	FRAME/HOPPER	RAHMEN/TRICHTER
2	2	14374	3-14374	VÄLISEINÄ	MELLANVÄGG	PARTITION WALL	TRENNWAND
3	4	14398S	3-14398S	SEULA	SÅLL	SIEVE	SIEB
4							
5	1	D30131		KETJUNALASUOJA	KEDJENS NEDER SKYDD	CHAIN COVER, LOWER	KETTENDECKE
6	2	15499	3-15499	KORKEUDENSÄÄTÖPUTKI	HÖJDINSTÄLLNINGSTÖD	LEVEL ADJ. BRACE	HÖHENVERSTELLUNGSBOCK
7	2	15883	3-15883	KIERRELUKKO	GÅNGFLÄNS	THREADED BUSHING	GEWINDEBUCHSE
8	2	D13L20000	41818S	TAPPI	TAPP	CLEVIS PIN	GABELKOPFBOLZEN
9	2	BEC00002	10*40*40	RENGASSOKKA	SPRINT	LINCHPIN	ACHSNAGEL
10	2	15898	3-15898	ASKELMA	TRAPPSTEG	FOOTSTEP	AUFTRITT
11	5	A50400	M6	KUUSIOMUTTERI	SEKSKANTSMUTTER	NUT, HEX	MUTTER, HEX
12	5	A01800	M6*12 AISI	LIERIÖK. TÄHTIRUUVI	SKRUV	SCREW	SCHRAUBE
13	6	D41542000		KUMIINNIKE	GUMMI FÄST	RUBBER FASTENER	GUMMI KLAMMER
14	14	A050L8024	M5x25	UPPOKANTARUUVI	SKRUV	SCREW	SCHRAUBE
15	10	B21014931	1014931	PEITENASTIA	STIFT	COVER PLUG	DÜBEL
16	4	D40001264	K4C 24610099	TIVISTE 820MM	TÄTNING	SEAL	VERSCHLUSS
17	4	AGA113014	M10 IL	KUUSIOMUTTERI	SEKSKANTMUTTER	NUT, HEX	MUTTER, HEX
18	4		M10	ALUSLEVY	BRICKA	WASHER	SCHEIBE
19	2	A51250	M10 AISI	SIIPIMUTTERI	VINGMUTTER	WING NUT	GRIFFMUTTER
20	1	27014	3-27014	OHJEKIRJAN	HANDBOK MED	COVER PIPE	ROHR
21	16	A05150	M8*20 AISI	SUOJAPUTKI	SKYDDRÖR	FOR MANUAL	
22	16	14591	2*32/9 AISI	LUKKORUUVI	SKRUV	LOCK SCREW	FESTSTELLSCHRAUBE
23	16	A50710	M8 IL AISI	ALUSLEVY	BRICKA	WASHER	SCHEIBE
24	4	AOA101524	AM10*35	KUUSIOMUTTERI	SEKSKANTMUTTER	NUT, HEX	MUTTER, HEX
25	8	B60950	M10	KUUSIORUUVI	SEKSKANTSKRUV	SCREW, HEX	SCHRAUBE
26	4	14590	3-14590	ALUSLEVY	BRICKA	WASHER	SCHEIBE
27	8	A04750	M8*20 AISI	TIVISTELISTA	TÄTNINGFÄSTE	SEAL MOULDING	VERSCHLUSSPROFIL
28	8	A50710	M8IL AISI	RUUVI	SEKSKANTSKRUV	SCREW	SCHRAUBE
29	8	B60649	M8 17/9*1.6	KUUSIOMUTTERI	SEKSKANTMUTTER	NUT, HEX	MUTTER, HEX
30	1	15643	3-15643	ALUSLEVY	BRICKA	WASHER	SCHEIBE
31	12	A0G1L1514	M16*50	VETORAUDAT	DRAGANLÄGG	DRAW UNIT	VORZUG
32	12	AGG113014	M16 IL	KUUSIORUUVI	SEKSKANTSKRUV	SCREW, HEX	SCHRAUBE
				KUUSIOMUTTERI	SEKSKANTMUTTER	NUT, HEX	MUTTER, HEX



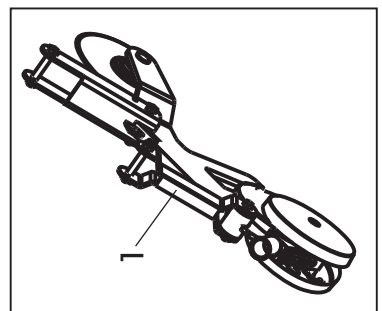
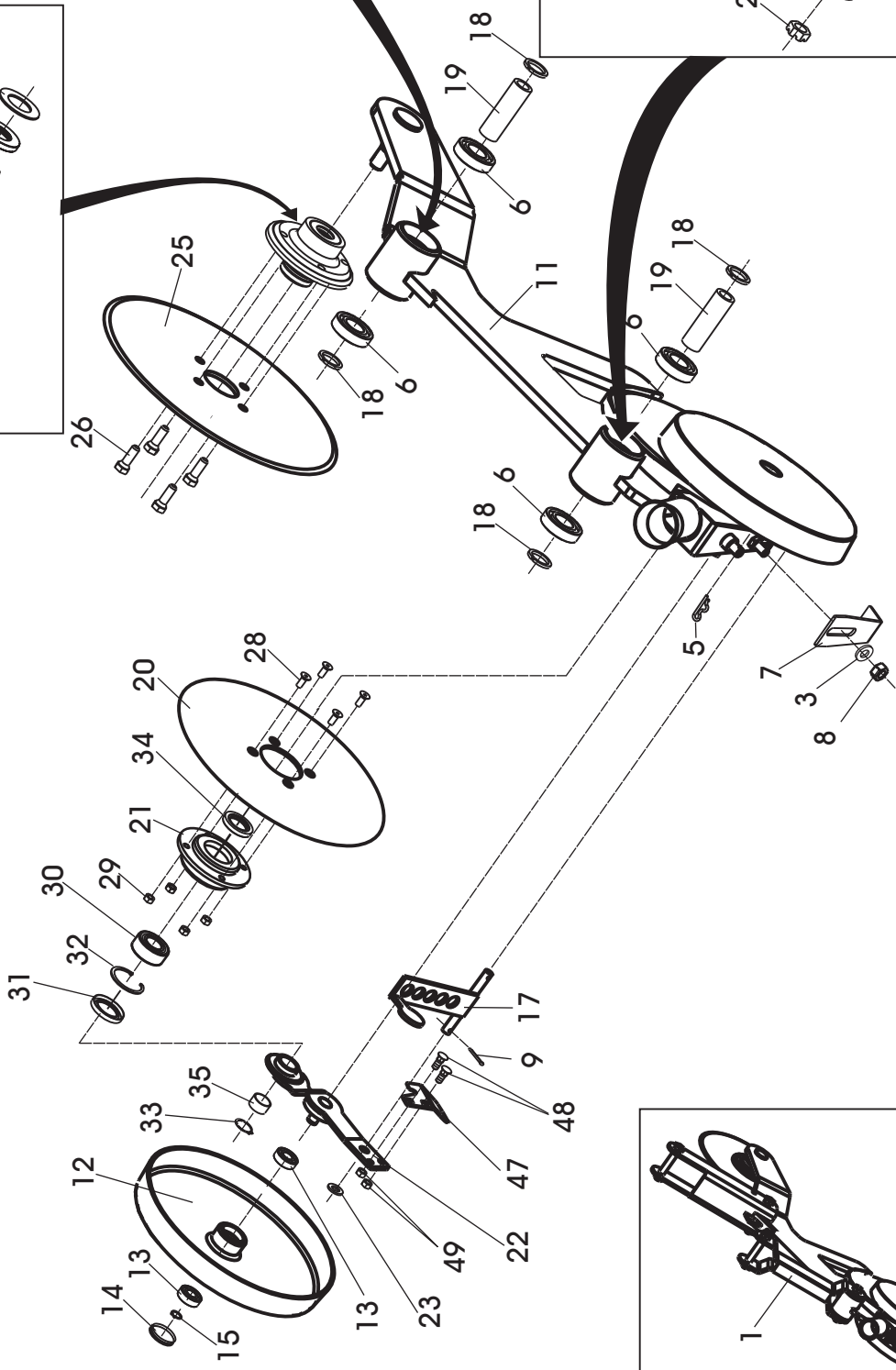
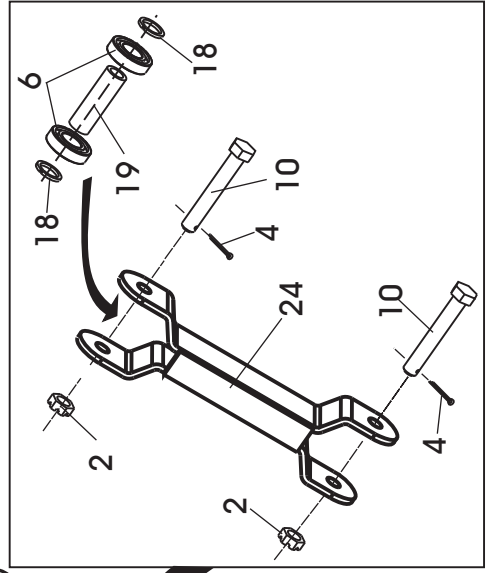
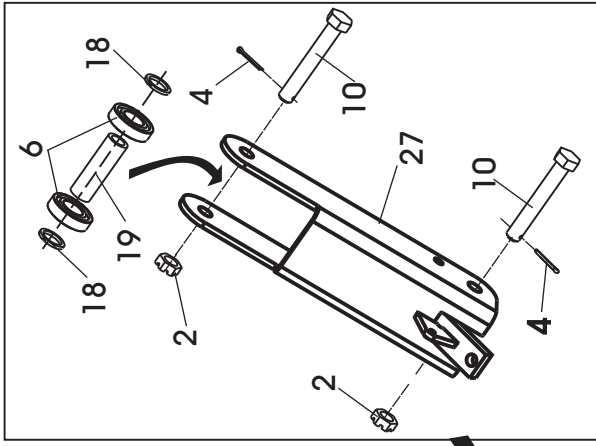
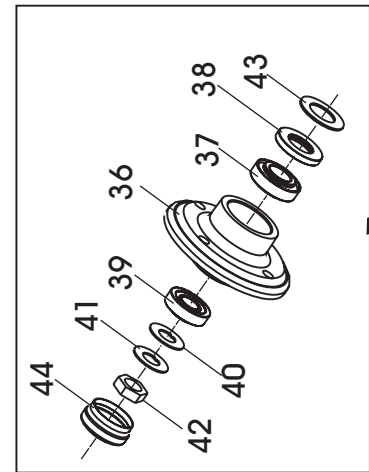
REF	KPL/ST	OSA/DEL	KOODI/KODE	NIMITYS	BENÄMNING	DESCRIPTION	BESCHREIBUNG
REF	ST/QTY	PART/TEIL	CODE/CODE	RUNKO JA SÄILIÖ	RAM OCH BINGE	FRAME AND HOPPER	RAHMEN UND FÜLLTRICHTER
33	12	B5G102524	M16	ALUSLEVY	BRICKA	WASHER	SCHEIBE
34	2	14617	3-14617	NOSTOLIINAN SINKILÄ	HAKE	LIFTING BRACKET	AUFZUGSHAKEN
35	1	160315	4-7751	PEITELEVY	TÄCKPLÅT	COVER	PLATTE
36	1	D15448	3-15448	KANSIPEITE KOOTTU	DÄCK SKYNIKE KPL	HOPPER COVER ASSY	CANVAS DECKE, MONTIERT
37	4	A060S2024	M6*25 4.8	URARUUVI	SKRUV	SCREW	SCHRAUBE
38	4	AG6113014	M6 IL	KUUSIOMUTTERI	SEKSKANTMUTTER	NUT, HEX	MUTTER, HEX
39	4	B560E1524	M6	ALUSLEVY	BRICKA	WASHER	SCHEIBE
40	4	A50710	M12 IL	KUUSIOMUTTERI	SEKSKANTMUTTER	NUT, HEX	MUTTER, HEX
41	6	D30086	E3-57-25	LUUKUN LUKKO	TILLSLUTARE	HATCH LOCK	SPERRE
42	1	D16086B	3-16086B	PIKKULUUKKU, VAS	LITEN LOCKA, VÄNSTRA	HATCH, SMALL, LH	KLEINE LUKE, LINKS
43	1	D16086A	3-16086A	PIKKULUUKKU, OIK	LITEN LOCKA, HÖGRA	HATCH, SMALL, RH	KLEINE LUKE, RECHTS
44	1	D16085B	3-16085B	ISOLUUKKU, VAS	LOCKA, VÄNSTRA	HATCH, LH	LUKE, LINKS
45	1	D16085A	3-16085A	ISOLUUKKU, OIK	LOCKA, HÖGRA	HATCH, RH	LUKE, RECHTS
46	1	D16086B	3-16086B	SUOJUS VAS	SKÄRMKÅPA, V	COVER, LH	SCHUTZ, LINKS
47	1	D16087A	3-16087A	SUOJUS OIK	SKÄRMKÅPA, H	COVER, RH	SCHUTZ, RECHTS
48	1	534010.311		AVAIN	NYCKEL	KEY	SCHLÜSSEL
49	1	0544.900.010		AVAIMEN KIINNIKE	FÄSTE	KEY BRACKET	HAFT
50	2	15647	3-15647	SUOJAN KIINITYSLATTA	FÄSTPLATTA	BRACKET	ANLEGEBLECH
51	6	A0A0S1524	M10*25	KUUSIORUUVI	SEKSKANTSKRUV	SCREW, HEX	SCHRAUBE, HEX
52	6		M10 IL	KUUSIOMUTTERI	SEKSKANTMUTTER	NUT, HEX	MUTTER, HEX
53	6	B5A0V1524	M10	KORILAATA	BRICKA	WASHER	SCHEIBE
54	4	A080L1514	AM8*20	KUUSIORUUVI	SEKSKANTSKRUV	SCREW, HEX	SCHRAUBE, HE
55	4	AG8113014	M8 IL	KUUSIOMUTTERI	SEKSKANTMUTTER	NUT, HEX	MUTTER, HEX
56	2	B580H1624	M8	ALUSLEVY	BRICKA	WASHER	SCHEIBE
57	2		M8*30	KUUSIORUUVI	SEKSKANTSKRUV	SCREW, HEX	SCHRAUBE, HEX
58	1	15632O	3-15632	KAIDE OIKEA	HANDRÄCKE, HÖGRA	RAIL, RH	GELÄNDER, LINKS
59	1	15632V	3-15632	KAIDE VASEN	HANDRÄCKE, VÄNSTRA	RAIL, LH	GELÄNDER, RECHTS

HUOLTOTASO JA TIKKAAT
 SERVIS PLATFORM OCH TRAPPA
 SERVICE BRIDGE AND LADDER
 BETRIEBSBRÜCKE UND TREPPE



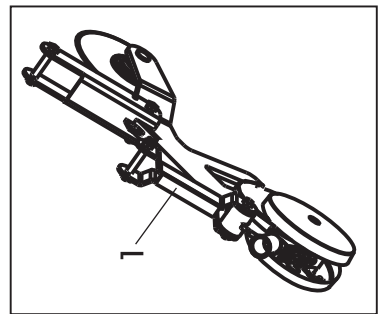
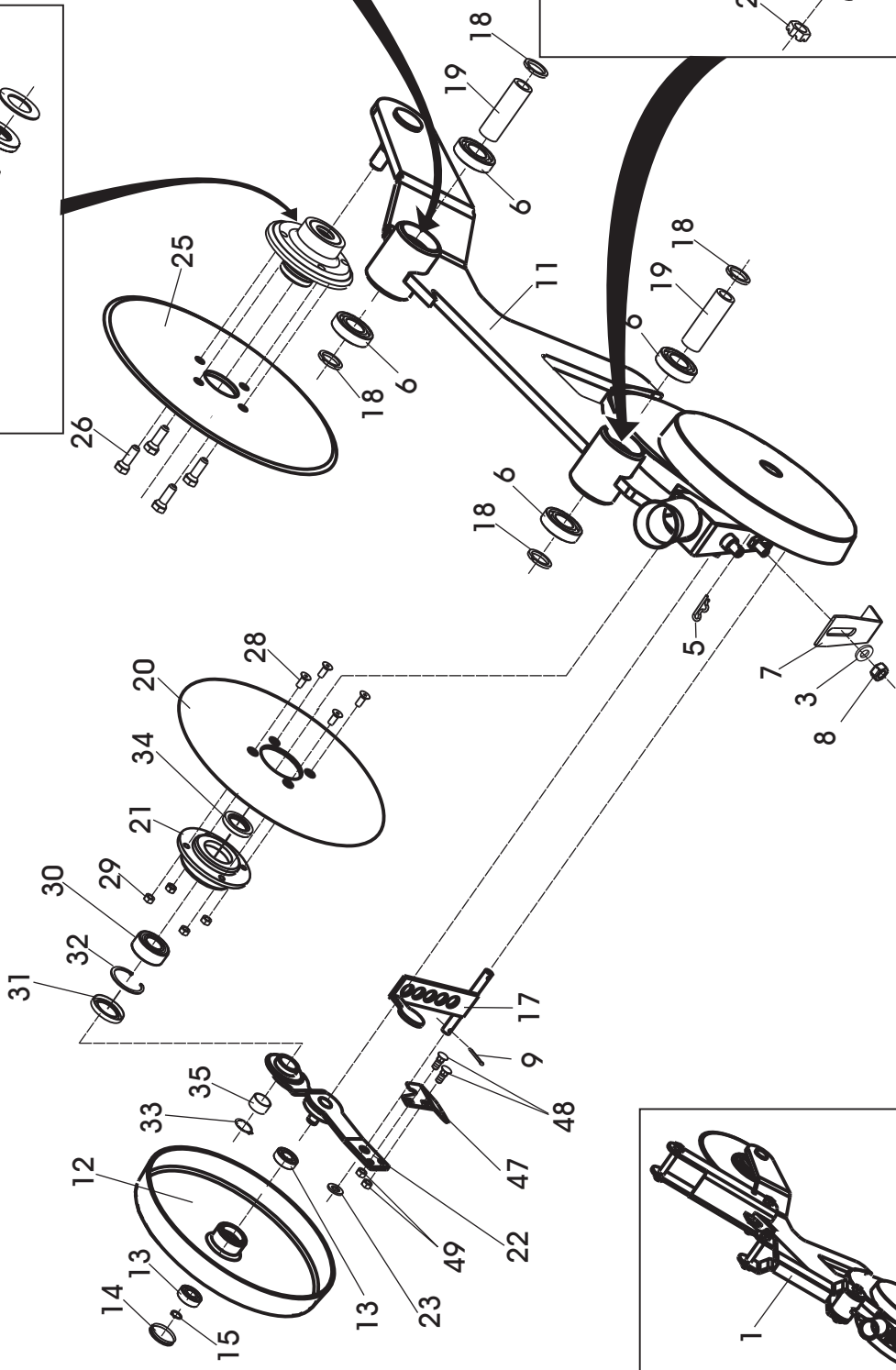
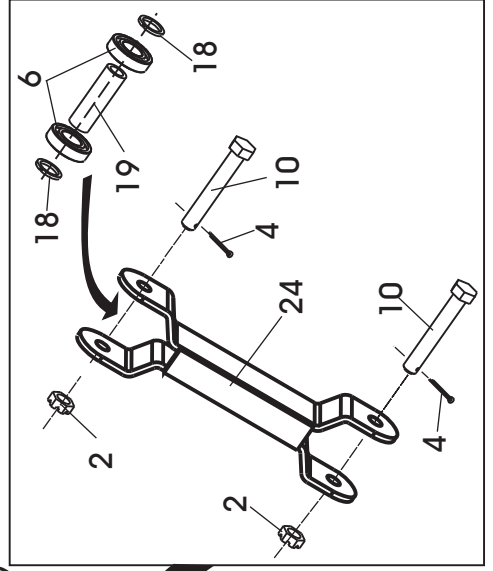
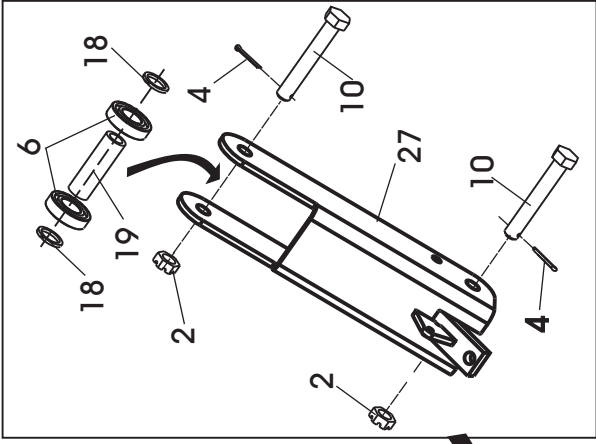
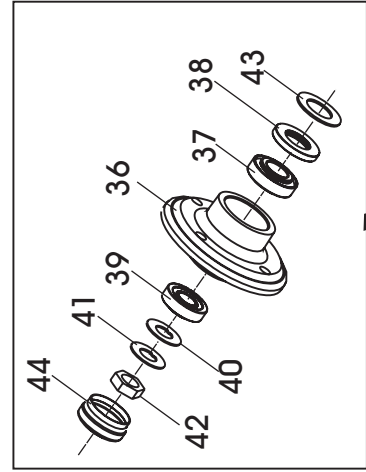
REF KPL/ST	OSA/DEL	CODE	NIMITYS	BENÄMNING	DESCRIPTION	BESCHREIBUNG
REF ST/QTY	PART/TEIL	CODE	HUOLTOTASO JA TIKKAAT	SERVIS PLATTFORM OCH TRAPPA	SERVICE BRIDGE AND LADDER	BETRIEBSBRÜCKE UND TREPPE
1	16048	3-16048	ASTINTASO VASEN	PLATTFORM, VÄNSTRA	PLATFORM, LEFT	BETRIEBSBRÜCKE, LINKS
2	16047	3-16047	ASTINTASO OIKEA	PLATTFORM, HÖGER	PLATFORM, RIGHT	BETRIEBSBRÜCKE, RECHTS
3	16045	3-16045	KAIDE VASEN	RÄCKE, VÄNSTRA	RAIL, LEFT	GELÄNDER, LINKS
4	16044	3-16044	KAIDE OIKEA	RÄCKE, HÖGER	RAIL, RIGHT	GELÄNDER, RECHTS
5	16046	3-16046	ALATUKI	STÖD, NEDRE	LOWER SUPPORT	AUFLAGE
6	16049	3-16049	JATKORAPPUNEN	TRAPPA, FÖRLÄNGNING	LADDEREXTENSION	AUSZIEHLEITER
7	16050	3-16050	RAPPUNEN	TRAPPA	LADDER	EINHÄNGELEITER
8	A0G2L1514	M16*80 ZN	KUUSIORUUVI	SEXKANTSKRUV	SCREW, HEX	SCHRAUBE
9	A0A0L1514	M10*20 ZN	KUUSIORUUVI	SEXKANTSKRUV	SCREW, HEX	SCHRAUBE
10	B5A0MB024	M10	ALUSLAATTA	BRICKA	WASHER	SCHEIBE
11	AGA111014	M10	KUUSIOMUTTERI	SEXKANTSMUTTER	NUT, HEX	MUTTER, HEX
12	A0C0S1512	M12*25	KUUSIORUUVI	SEXKANTSKRUV	SCREW, HEX	SCHRAUBE
13	B5C0R2024	M12	ALUSLAATTA	BRICKA	WASHER	SCHEIBE
14	AGC111014	M12	KUUSIOMUTTERI	SEXKANTSMUTTER	NUT, HEX	MUTTER, HEX
15	A0C101512	M12*30	KUUSIORUUVI	SEXKANTSKRUV	SCREW, HEX	SCHRAUBE
16	A0A151014	M10*35	KUUSIORUUVI	SEXKANTSKRUV	SCREW, HEX	SCHRAUBE
17	A0A1L1014	M10*50	KUUSIORUUVI	SEXKANTSKRUV	SCREW, HEX	SCHRAUBE
18	A0G1L11024	M16*50	KUUSIORUUVI	SEXKANTSKRUV	SCREW, HEX	SCHRAUBE
19	B5G102524	M16	ALUSLAATTA	BRICKA	WASHER	SCHEIBE
20	A51700	M16 DIN934	KUUSIOMUTTERI	SEXKANTSMUTTER	NUT, HEX	MUTTER, HEX
21	137660	3-12634	VEVI	VEV	CRANK	KURBEL
22	884001700	42524S	PIDIKE	RÖRHÅLLARE	CLAMP	BÜGEL
23	A02199	M6*16	KUUSIOKOLORUUVI	SEXKANTHÅLSKRUV	ALLEN SCREW	INBUSSCHRAUBE

VANNAS
BILL
COULTER
ANLAGE

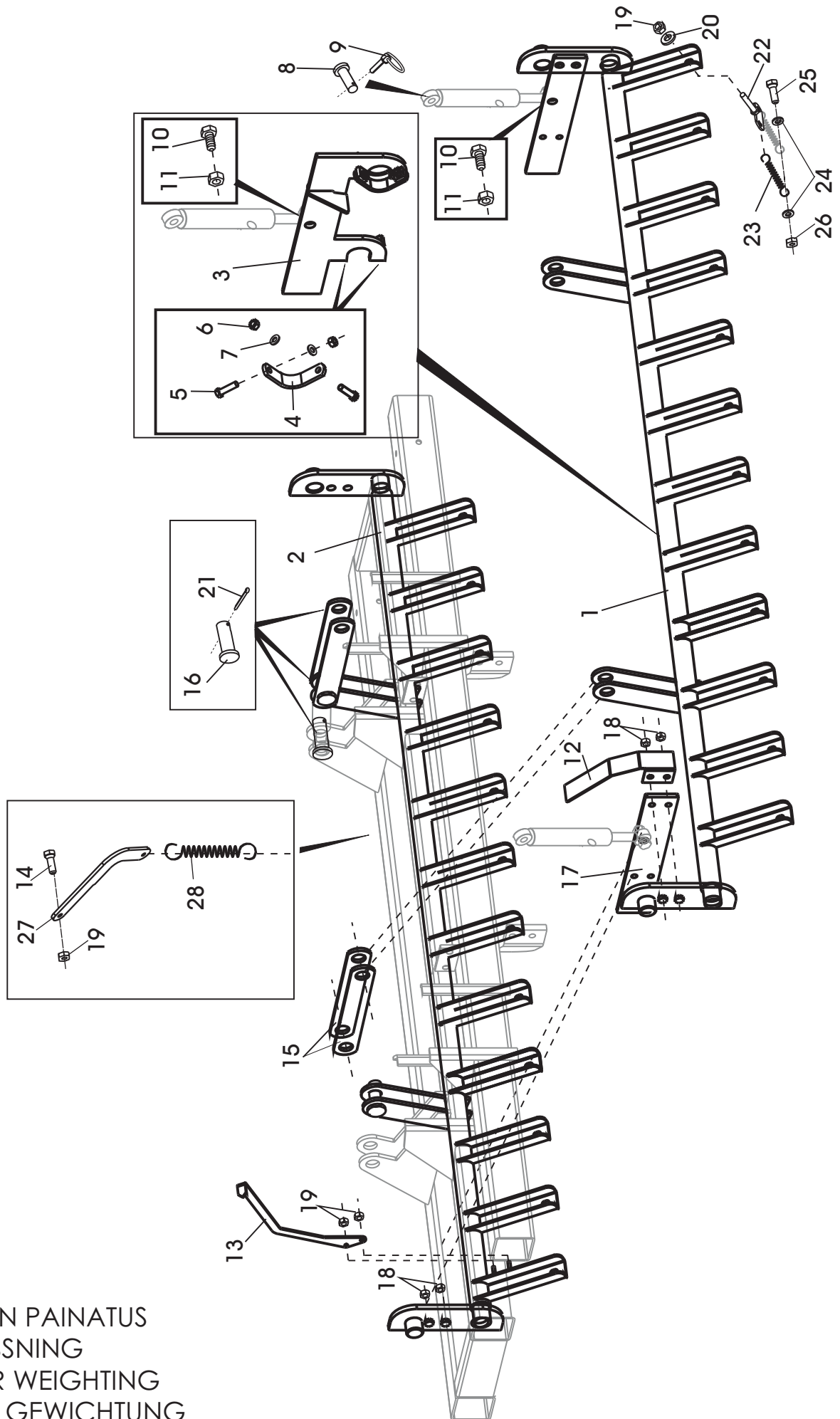


REF	KPL/ST	OSA/DEL	KOODI/KODE	NIMITYS	BENÄMNING	DESCRIPTION	BESCHREIBUNG
REF	ST/QTY	PART/TEIL	CODE/COE	VANNAS	BILL	COULTER	ANLAGE
1	24	15439	3-15439	VANNAS KOOTTU	BILL, KOPPLAD	COULTER ASSY	ANLAGE, MONTIERT
2	96	A51901	M20*1.5 DIN937	KRUUNUMUTTERI	KRONMUTTER	CROWN NUT	KRONENMUTTER
3	24	B5C0R2024	M12	ALUSLAATTA	BRICKA	WASHER	SCHEIBE
4	96	BA4150002	4*36	SAKSISOKKA	SPRINT	SPLIT PIN	SPLINT
5	24	BD3010804	3.5	NEULASOKKA	SPRINT	NEEDLE PIN	SPLINT
6	192	CE62062RS	6206 2RS	KUULALAAKERI	KULLAGER	BALL BEARING	KUGELLAGER
7	24	15669	3-15669	TAKARAAPIJA	SKRAPARE	SCRAPER	ABSTREICHEISEN
8	24	AGC113014	M12 IL	VANTAASEEN	SEKKANTSMUTTER	NUT, HEX	MUTTER, HEX
9	96	BA4150002	4*36	KUUSIOMUTTERI	SPRINT	SPLIT PIN	SPLINT
10	96	A13921	M20*125*1.5	SAKSISOKKA	SEKKANTSKRUV	SCREW, HEX	SCHRAUBE
11	24	15419	3-15419	VANTAAN RUNKO	RAM, BILL	FRAME, COULTER	RAHMEN, ANLAGE
12	48	D15204	3-15204	KANNATINPYÖRÄ	PLASTHJUL	SUPPORT WHEEL	PLASTIK RAD
13	96	CE6202Z0	6202 2RS	KUULALAAKERI	KULLAGER	BALL BEARING	KUGELLAGER
14	48	D15229	3-15229	LAAKERISUOJA	LAGERSKYDD	BEARING GUARD	LAGERSCHUTZ
15	48	BH0F10014	15X1	SEGERRENGAS AKS.	SEGERRING	CIRCLIP	SEEGERRING
16	48	D15846	3-15846	SUOJAHOLKKI MUOVIP.	SKYDDSHYLSA	PROTECTIVE SLEEVE	SCHUTZDECKEL
17	24	15286	3-15286	VIPU,VANTAAN	REGLERINGSSPAK	LEVER, HEIGHT CONTROL	BEDIENUNGSHEBEL
18	192	15225	3-15225	KORK. SÄADÖN	DISTANSBRICKA	SPACER	DISTANZSCHEIBE
19	96	D15224	3-15224	VÄLIPRIKKA LAAK.PESÄÄN	HOLK	BUSH	BUCHSE
20	48	15228	3-15228	HOLKKI LAAK. PESÄÄN	SKIVA	PLATE	PLATTE
21	48	D15215	3-15215	AVA-AJAKIEKKO	LAGERHUS	BEARINGHOUSING	LAGERGEHÄUSE
22	48	15216	3-15216	LAAKERIPESÄ	ARM	ARM	ARM
23	48	15484	3-15484	VARSII, KANN.PYÖRÄN	DISTANSBRICKA	SHIM 1*40/31	ABSTANDSSCHEIBE
24	24	15858	3-15858	SÄÄTÖPRIKKA 1*40/31	BILLARM, BÄCKRE	COULTER ARM, REAR	ANLAGEARM, HINTER
25	24	15213	3-15213	VANTAAN VARSII, TAKA	LEIKKURIN LAUTANEN	CUTTER PLATE	SCHNEIDER
26	96	A09999	M12*1.5*42	LEIKKURIN LAUTANEN	HJULBULT	WHEEL BOLT	RADBOLZEN
27	24	15207	3-15207	PYÖRÄNPULTTI	BILLARM, FRÄMRE	COULTER ARM, FRONT	ANLAGEARM, VORN

VANNAS
BILL
COULTER
ANLAGE



REF	KPL/ST	OSA/DEL	KOODI/KODE	NIMITYS	BENÄMNING	DESCRIPTION	BESCHREIBUNG
REF	ST/QTY	PART/TEIL	CODE/COE	VANNAS	BILL	COULTER	ANLAGE
28	192	A080L4511	M8*20 10.9	KUUSIOKOLORUUVI, UPPOKANTA	SEKXANTHÄLSKRUV	ALLEN SCREW	INBUSSCHRAUBE
29	192	AG8113014	M8 IL	KUUSIOMUTTERI	SEKXANTSMUTTER	NUT, HEX	MUTTER, HEX
30	48	CE3205	3205A 2RS	VIISTOKUULALAAKERI	KULLAGER	BALL BEARING	KUGELLAGER
31	48	D50000558	35/52*7 RST	TIIVISTE	TÄTTNINGRING	SEALING RING	DICHTUNG
32	48	BH1N20021	52*2 DIN472	SEGERRENGAS REIK.	SEGERRING	CIRCLIP	SEEGERRING
33	48	BH0S10S14	25*1.2	SEGERRENGAS AKS.	SEGERRING	CIRCLIP	SEEGERRING
34	48	D49001	30*47*7	TIIVISTE	TÄTTNINGRING	SEALING RING	DICHTUNG
35	48	CV0252815	25/28*15	DYMET LAAKERI	DRYMET LAGER	DRYMET BEARING	DRYMER LAGER
36	24	15211	3-15211	LEIKKURIN NAPA	NAV	CUTTER HUB	NABE
37	1	CE3020500	600230	KARTIORULLALAAKERI	KONISKT RULLAGER	TAPER ROLLER BEARING	KEGELROLLENLAGER
38	1	D50000560	600240	TIIVISTE	TÄTTNINGRING	SEALING RING	DICHTUNG
39	1	CE3020400	600220	KARTIORULLALAAKERI	KONISKT RULLAGER	TAPER ROLLER BEARING	KEGELROLLENLAGER
40	1		600270	ALUSLEVY	BRICKA	WASHER	SCHEIB
41	1		600250	LUKKOLEVY	FÖRKLÄDE	LOCK PLATE	SCHLOSSPLATTE
42	1	D55730000	600260	LUKITUSMUTTERI M20*1	LÅSMUTTER	LOCK NUT	VERSCHLUSSMUTTER
43	1		655228	SUOJALEVY	SKYDDSPÅT	COVER PLATE	ABDECKPLATTE
44	1		4-3060	RASVAKUPPI	SKYDDSKUPA	DUST CAP	SCHUTZKAPPE
45	24	A08101514	M8*30	KUUSIORUUVI	SEKSKANTSKRUV	SCREW, HEX	SCHRAUBE, HEX
46	24	AG8113014	M8 IL	KUUSIOMUTTERI	SEKSKANTMUTTER	NUT, HEX	MUTTER, HEX
47	48	16103		RAAPIJA	SKRAPARE	SCRAPER	ABSTREICHEISEN
48	96		M8X20	KUUSIORUUVI	SEKSKANTSKRUV	SCREW, HEX	SCHRAUBE, HEX
49	96	AG8113014	M8 IL	KUUSIOMUTTERI	SEKSKANTMUTTER	NUT, HEX	MUTTER, HEX

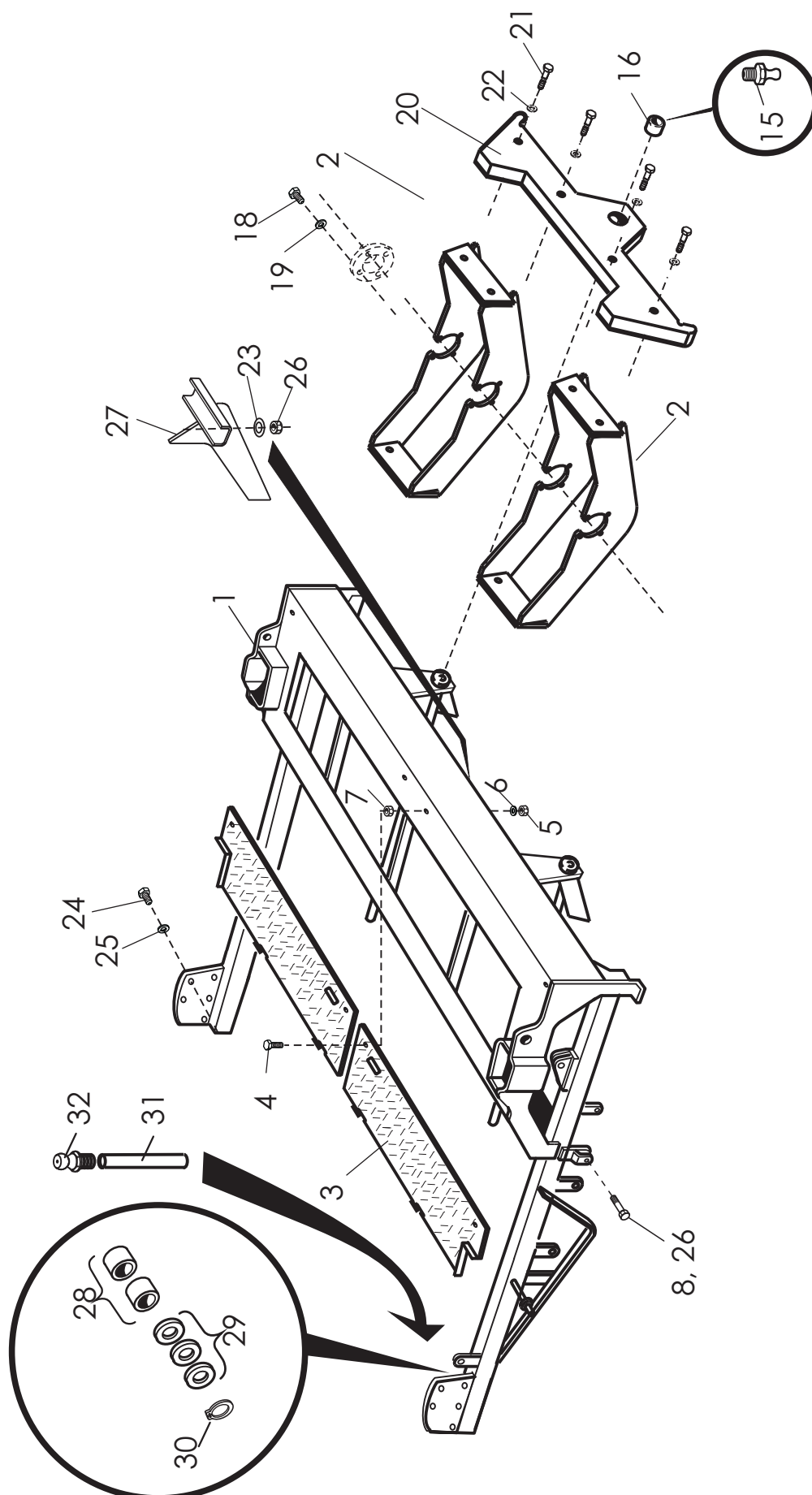


VANTAAN PAINATUS
 BILL PRESSING
 COULTER WEIGHTING
 ANLAGE GEWICHTUNG

V11

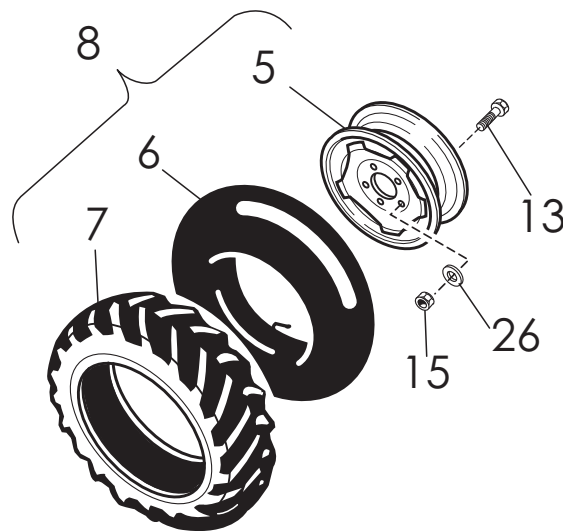
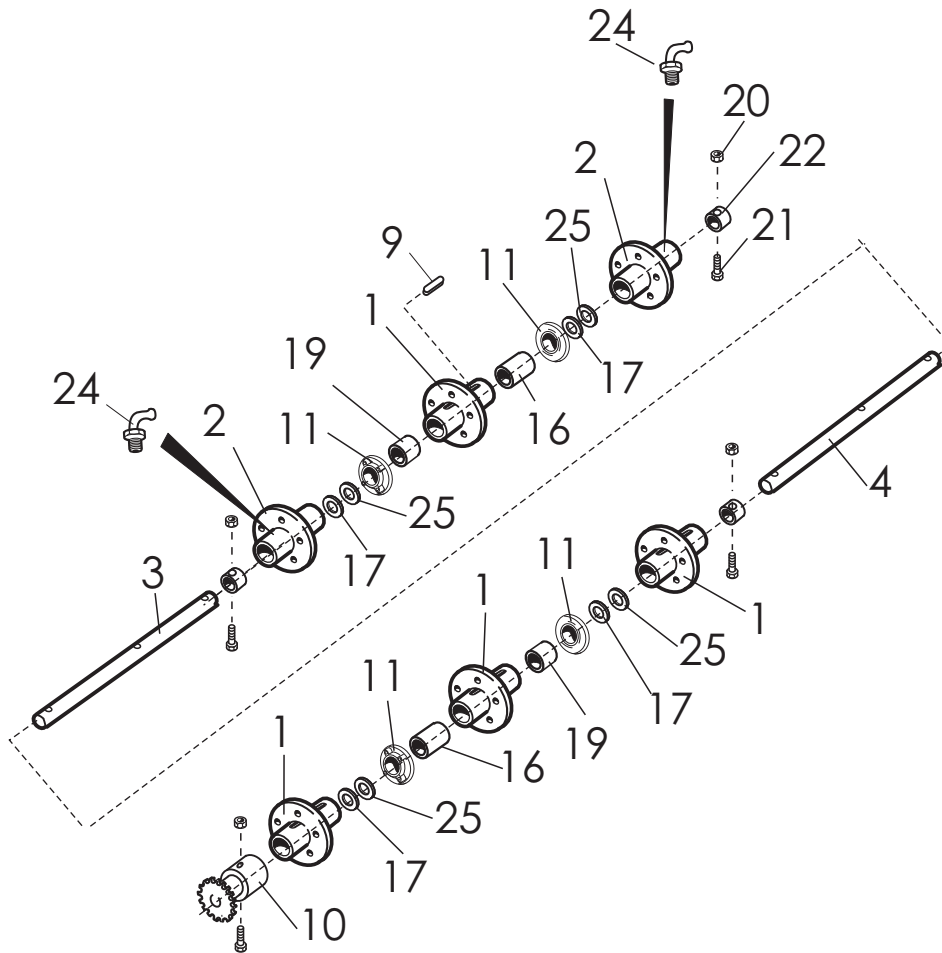
REF	KPL/ST	OSA/DEL	KOODI/KODE	NIMITYS	VANTAAN PAINOTUS	BENÄMNING	DESCRIPTION	BESCHREIBUNG
REF	ST/QTY	PART/TEIL	CODE/COE	VANTAAN PAINOTUSAKSELI	BILL PRESSNING	COULTER WEIGHTING	ANLAGE GEWICHTUNG	
1	1	15474	3-15474	VANTAANPAINOTUSAKSELI ETU	PRESSNINGAXEL, FRÄMRE	WEIGHTING AXLE, FRONT	GEWICHTUNG AXLE, VORN	
2	1	15474B	3-15474B	VANTAANPAINOTUSAKSELI TAKA	PRESSNINGAXEL, BAKRE	WEIGHTING AXLE, REAR	GEWICHTUNG AXLE, HINTER	
3	1	15393B	3-15393B	KESKINOSTIIN	MITTELLYFTIARE	LIFTER	MITTELABHEBER	
4	2	15476	3-15476	KIININIIIN KESKINOSTIIMEEN	FÄSTE	BRACKET	HALTERUNG	
5	4	A09750	M12*40 AISI	KUUSIORUUVI	SEKSKANTSKRUV	SCREW, HEX	SCHRAUBE, HEX	
6	4	AGC113014	M12 IL	KUUSIOMUTTERI	SEKSKANTMUTTER	NUT, HEX	MUTTER, HEX	
7	4	B5C0R2024	M12	ALUSLEVY	BRICKA	WASHER	SCHEIBE	
8	3	15641	3-15641	SYLINTERIN TAPPI L83	CYLINDER TAPP	PEG, CYLINDER	ZYLINDERZAPFEN	
9	3	BE8600002	8*45 L40	RENGASSOKKA	SPRINT	LINCHPIN	ACHSNAGEL	
10	3	A14074	M24*70	KUUSIORUUVI	SEKSKANTSKRUV	SCREW, HEX	SCHRAUBE, HEX	
11	3	AGR113014	M24 IL	KUUSIOMUTTERI	SEKSKANTMUTTER	NUT, HEX	MUTTER, HEX	
12	1	15646	3-15646	NÄYTTÖLEVY	SKALA	RANGE PANEL	BEREICH PLATTE	
13	1	15346	3-15346	VIISARI	INDIKATOR	POINTER	WEISER	
14	24	A08101514	M8*30	KUUSIORUUVI	SEKSKANTSKRUV	SCREW, HEX	SCHRAUBE, HEX	
15	4	15270	3-15270	VÄLIRAUTA VANT. SÄÄTÖAKS.	MELLANLÄGG	CONNECTOR ROD	KONNEKTOR	
16	6	15479	3-15479	SYLINTERIN TAPPI L106	CYLINDER TAPP	PEG, CYLINDER	ZYLINDERZAPFEN	
17	2	15273	3-15273	TYÖNTÖVARREN TUKI	STÖTPLATA	LIFTING PLATE	HUBELEMENT	
18	32	AGG113014	M16 IL	KUUSIOMUTTERI	SEKSKANTMUTTER	NUT, HEX	MUTTER, HEX	
19	26	AG8113014	M8 IL	KUUSIOMUTTERI	SEKSKANTMUTTER	NUT, HEX	MUTTER, HEX	
20	24	B61454	M16	KARTIOJOUSIALUSLEVY	FJÄDERBRICKA	SPRING WASHER	FEDERSCHEIBE	
21	6	BA8200004	8*60	SAKSISOKKA	SPRINT	SPLIT PIN	SPLINT	
22	24	15440	3-15440	VETOJOUSEN KORVA	FJÄDERFÄSTE	SPRING BRACKET	FEDERBOCK	
23	2	E34816	3483-4816	VETOJOUSI TS-150	DRAGFJÄDER	DRAW SPRING	ZUGFEDER	
24	48	B5C0R2024	M12	ALUSLEVY	BRICKA	WASHER	SCHEIBE	
25	24	A09820	M12*125	KUUSIORUUVI	SEKSKANTSKRUV	SCREW, HEX	SCHRAUBE, HEX	
26	24	AGC113014	M12 IL	KUUSIOMUTTERI	SEKSKANTMUTTER	NUT, HEX	MUTTER, HEX	
27	24	15843	3-15843	KEVENNINJOUSEN KIINNIKE	FJÄDERHÄNGE	SPRING HANGER	FEDERHALTER	
28	24	D14110	4-13319	VETOJOUSI 4*32/155 KEVENTIMEN	DRAGFJÄDER	DRAW SPRING	ZUGFEDER	

TELIRUNKO
BOGGIERAM
BOGIE FRAME
DREHGESTELLRAHMEN



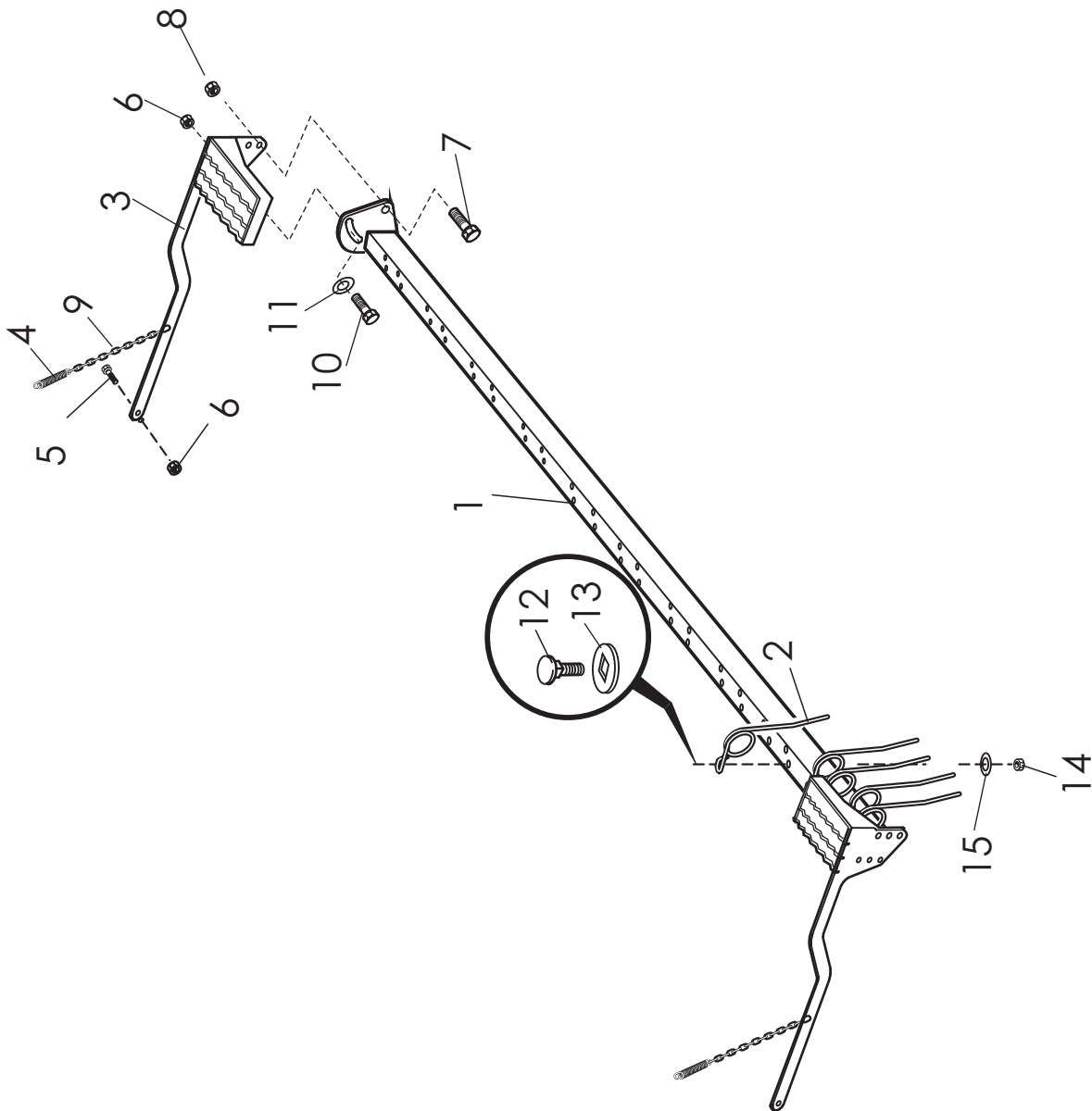
REF	KPL/ST	OSA/DEL	KOODI/KODE	NIMITYS	BENÄMNING	DESCRIPTION	BESCHREIBUNG
REF	ST/QTY	PART/TEIL	CODE/CODE	TELIRUNKO	BOGGIERAM	BOGIE FRAME	DREHGESTELLRAHMEN
1	1	15381	3-15381A+B	TELIRUNKO	BOGGIERAM	BOGIE FRAME	DREHGESTELLRAHMEN
2	2	15354	3-15354	TELIKEINU KOOTTU	BOGGIGUNGS KOPPLAD	BOGIE ASSY	TANDEMACHSE, MONTIERT
3	1	15373V	3-15373	ASTINLEVY VASEN	FOTBRÄDE, VÄNSTRE	FOOT BOARD, LH	LAUFLEISTE, LINKS
	1	15373O	3-15373	ASTINLEVY OIKEA	FOTBRÄDE, HÖGRE	FOOT BOARD, RH	LAUFLEISTE, RECHTS
4	4		AM8X60	KUUSIORUUVI	SEKKANTSSKRUV	SCREW, HEX	SCHRAUBE, HEX
5	4		M8 IL	KUUSIOMUTTERI	SEKKANTMUTTER	NUT, HEX	MUTTER, HEX
6	4		M8	ALUSLEVY	BRICKA	WASHER	SCHEIBE
7	4		M8	KUUSIOMUTTERI	SEKKANTMUTTER	NUT, HEX	MUTTER, HEX
8	4		M16*50	KUUSIORUUVI	SEKKANTSKRUV	SCREW, HEX	SCHRAUBE, HEX
10	1	15355	3-15355	VETOKETJUPYÖRÄ	KEDJEHJUL	DRIVE CHAIN SPROCKET	ANTRIEBSRAD
11	8	CEUCFC208	UCFC 208	PUKKILAAKERI	LAGER	PEDESTAL BEARING	BOCKLAGER
15	4	BJ6500000	M8 x 1.25	RASVANIPPA	SMÖRJNIPPEL	GREASE NIPPLE	FETTNIPPEL
16	4	CV040444	40/44/40	DYMET LAAKERI	DYMET LAGER	DYMET BEARING	DYMET LAGER
17	2	BH1A12F11	A 40x1,75	SEEGER	SEGER	CIRCLIP	SEEGERING
18	32	A0C1F1014	M12*45	KUUSIORUUVI	SEKKANTSSKRUV	SCREW, HEX	SCHRAUBE, HEX
19	32	B5C0M2514	M12	JOUSIALUSLEVY	FJÄDERBRICKA	SPRING WASHER	FEDERSCHEIBE
20	2	15379		TELIPALKKI	BOGGIBALK	BOGIE BEAM	DREHGESTELLBALKEN
21	8	A13600	M20*40	KUUSIORUUVI	SEKKANTSKRUV	SCREW, HEX	SCHRAUBE, HEX
22	8	B5L134014	M20	JOUSIALUSLEVY	FJÄDERBRICKA	SPRING WASHER	FEDERSCHEIBE
23	2		M16 30/18*3	ALUSLEVY	BRICKA	WASHER	SCHEIBE
24	8	A0G1F1514	M16*45	KUUSIORUUVI	SEKKANTSKRUV	SCREW, HEX	SCHRAUBE, HEX
25	8	B5G0U3514	M16	JOUSIALUSLEVY	FJÄDERBRICKA	SPRING WASHER	FEDERSCHEIBE
26	4		M16 IL	MUTTERI	MUTTER	NUT	MUTTER
27	1	14803	3-14803	KIVISUISTAJA	STENAVVISARE	STONE THROWER	STEINWERFER
28	4	CV03L5040	701-50/55/40	DYMET LAAKERI	DYMET LAGER	DYMET BEARING	DYMET LAGER
29	6	139206	4-8672	VÄLILEVY	MELLANPLATTA	SPACER	DISTANZSCHEIBE
30	2	BH1L20024	A50*2	SEEGER	SEGER	CIRCLIP	SEEGERING
31	2	733160	4-9121	RASVAPUTKI	FETRÖR	GREASE TUBE	FETTROHR
32	2	BJ6150400	M6*1SUORA	RASVANIPPA	SMÖRJNIPPEL	GREASE NIPPLE	FETTNIPPEL

PYÖRÄNAKSELIT, NAVAT JA RENKAAT
HJULAXLAR, NAV OCH DÄCK
WHEEL AXLES, HUBS AND WHEELS
RADACHSEN, NABEN UND RÄDER



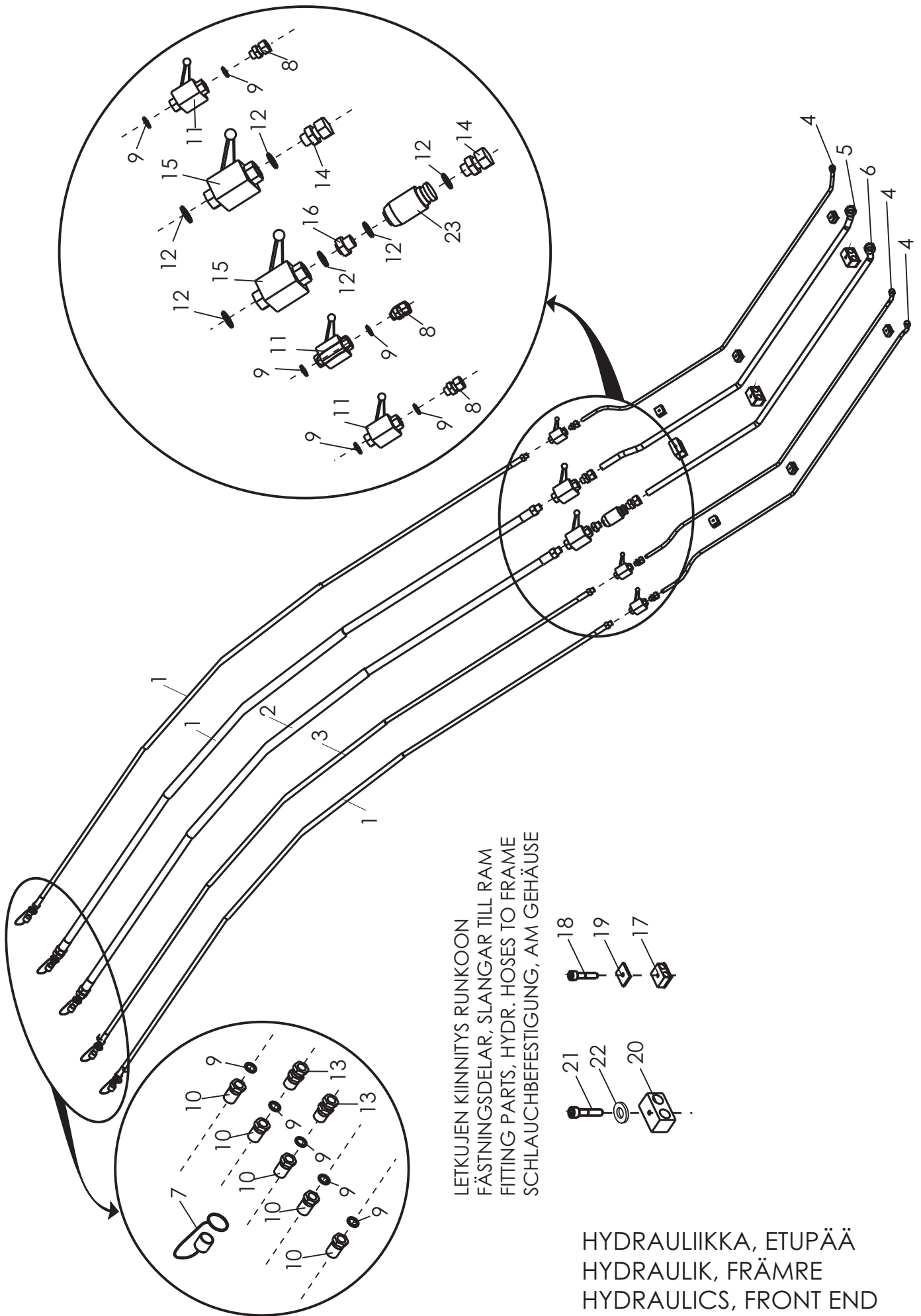
REF ST/KPL REF QTY/ST	OSA/DEL PART/TEIL	KOODI CODE	NIMI PYÖRÄT	BENÄMNING HJUL	DESCRIPTION WHEELS	BESCHREIBUNG RAD
1	6	D15362	KIILANAPA	KILNAV	HUB, SPLINED	NABE MIT KEILWELLE
2	6	14093	VAPAAANAPA	FRENAV	HUB, FREE	NABE, FREI
3	3	15359	PYÖRÄN AKSELI	AXEL	WHEEL AXLE	ACHSE
4	1	15360	PYÖRÄN AKSELI	AXEL	WHEEL AXLE	ACHSE
5	12	D30000046	VANNE	FÄLG	WHEEL	RAD
6	12	D30000120	SISÄRENGAS	SLANG	INNER TUBE	REIFENSCHLAUCH
7	12	D30000090	ULKORENGAS	DÄCK	TYRE	REIFEN
8	12	153990	PYÖRÄ KOOTTU	HJUL, KOPPLAD	WHEEL ASSY	RAD, MONTIERT
9	6	280664	KIILA 8*12*60	KIL 8*12*60	KEY 8*12*60	KEIL 8*12*60
10	1	15355	VETOKETJUPYÖRÄ	KEDJEHJUL	DRIVE CHAIN SPROCKET	ANTRIEBSRAD
11	8	CEUCFC208	PUKKILAAKERI	LAGER	PEDESTAL BEARING	BOCKLAGER
12						
13	60	A0E151514	KUUSIORUUVI	SEKKANTSSKRUV	SCREW, HEX	SCHRAUBE, HEX
14						
15	60	AGE113014	MUTTERI	MUTTER	NUT	MUTTER
16	2	D15366	VÄLIHOLKKI 81 MM	MELLANSHOLK	SPACER	ABSTANDSBUCHSE
17	8	14096	TUKIPRIKKA	BRICKA	WASHER	SCHEIBE
18	2	D15365	VÄLIHOLKKI 55 MM	MELLANSHOLK	SPACER 55MM	ABSTANDSBUCHSE
20	8	AGC113014	KUUSIOMUTTERI	SEKKANTMUTTER	NUT, HEX	MUTTER, HEX
21	8	A10900	KUUSIORUUVI	SEKKANTSSKRUV	SCREW, HEX	SCHRAUBE, HEX
22	7	D15357	PIDÄTINHOLKKI	HOLK	RETAINER BUSHING	AUFHALTERBUCHSE
23						
24	2	BJ6510001	RASVANIPPA	SMÖRJNIPPEL	GREASE NIPPLE	FETTNIPPEL
25	8	15364	SÄÄTÖPRIKKA	JUSTERINGSBRICKA	SPACER	DISTANZSCHEIBE
26	60	B61255	JOUSIALUSLEVY	FJÄDERBRICKA	SPRING WASHER	FEDERSCHEIBE

JÄLKIHARA
EFTERHARV
REAR HARROW
HINTEREGGE

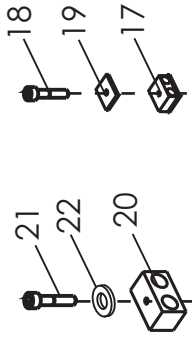


OSA REF	3000 KPL/ST	VAR. OSA DEL NR	KOODI KODE	NIMI JÄLKIHARA	BENÄMNING EFTERHARV	DESCRIPTION REAR HARROW	BESCHREIBUNG HINTEREGGE
1	1	14811	3-14811	HARAN RUNKO	RAM	HARROW FRAME	EGGERAHMEN
2	26	D15182	3-15182	HARAN PIIKKI	SPIK	HARROW SPIKE	EGGESPIKE
3	1	14799R	3-14799	KÄSIVARSI	ARM	ARM	ARM
4	2	E34471	34471 6*40*200	VETOJOUSI	DRAGFJÄDER	DRAW-SPRING	ZUGFEDER
5	2	A0G1L1514	M16x50	KUUSIORUUVI	SEKKANTSKRUV	SCREW, HEX	SCHRAUBE, HEX
6	4	AGG113014	M16 IL	KUUSIOMUTTERI	SEKKANTMUTTER	NUT, HEX	MUTTER, HEX
7	2	A0L151524	AM 20*35	KUUSIORUUVI	SEKKANTSKRUV	SCREW, HEX	SCHRAUBE, HEX
8	2	AGL113014	M20 IL	MUTTERI	SEKKANTMUTTER	NUT, HEX	MUTTER, HEX
9	2	13796	4-13796	VETOKETTINKI	DRAGKÄTTING	DRAWCHAIN	ZUGKETTE
10	2	A0G151524	M16*35	KUUSIORUUVI	SEKKANTSKRUV	SCREW, HEX	SCHRAUBE, HEX
11	2	B5G102524	M16 30/18*3	ALUSLEVY	BRICKA	WASHER	SCHEIBE
12	26	A0A151014	M10*35 8.8	KUUSIORUUVI	SEKKANTSKRUV	SCREW, HEX	SCHRAUBE, HEX
13	26	134110000	M10	ALUSLEVY	BRICKA	WASHER	SCHEIBE
14	26	AGA113014	M10 IL	KUUSIOMUTTERI	SEKKANTMUTTER	NUT, HEX	MUTTER, HEX
15	26	B5A0V1524	M10	ALUSLEVY	BRICKA	WASHER	SCHEIBE

REF	KPL/ST	OSA/DEL	KOODI/KODE	NIMITYS	BENÄMNING	DESCRIPTION	BESCHREIBUNG
REF	ST/QTY	PART/TEIL	CODE/CODE	VETOLAITTEET	DRAGANORDNING	DRAW BAR ASSY	VERZUGSAPPARAT
1	1	15591	3-15591	VETOJUOMI	DRAGBOM	DRAW BAR	DEICHSEL
2	1	15564	3-15564/2	VETORUNKO	DRAGRAM	DRAW BAR FRAME	DEICHSEL GERÜST
3	1	12646	3-12646	TYÖNTÖVARSI	VANTSKRUV	UPPER LINK	SPANNSCHRAUBE
4	1	12983	3-12983	VÄLIPUTKI	GÅNGRÖR	INTERMEDIATE PIPE	MITTELRÖHRE
5	1	12982	3-12982	YLÄPÄÄ,	VANTSKRUV	UPPER LINK	SPANNSCHRAUBE,
				TYÖNTÖVARREN	ÖVRE ÄNDA	TOP END	OBERTEIL
6	1	15872	3-15872	TUKIJALKA	STÖDFOT	SUPPORT LEG	TRÄGERFUSS
7	1	14505	3-14505	TAPPI	TAPP	PEG	STIFT
8	3	BE8600002	Ø 8 x 45 L40	RENGASSOKKA	SPRINT	LINCHPIN	ACHSNAGEL
9	2	15597	3-15597	AKSELITAPPI,	TAPP	COTTER BOLT	SPLINTBOLZEN
				VETORUNGON L165			
10	1	14505	3-14505	KIINNIYSTAPPI	TAPP	COTTER BOLT	SPLINTBOLZEN
11	1	BE8600002	Ø 8 x 45 L40	RENGASSOKKA	SPRINT	LINCHPIN	ACHSNAGEL
12	1	15580	3-15580	LUKITUSTAPPI	LÅSTAPP	LOCK PIN	HALTESTIFT
13	1	12981	3-12981	ALAPÄÄ,	VANTSKRUV	UPPER LINK	SPANNSCHRAUBE,
				TYÖNTÖVARREN	NEDRE ÄNDA	LOWER END	UNTERTEIL
14	2	BJ6150400	M6*1 SUORA	RASVANIPPA	SMÖRJNIPPEL	GREASE NIPPLE	FETTNIPPEL
15	1	BE8600002	Ø 8 x 45 L40	RENGASSOKKA,	SPRINT	LINCHPIN	ACHSNAGEL
				LUKITUSTAPIN			

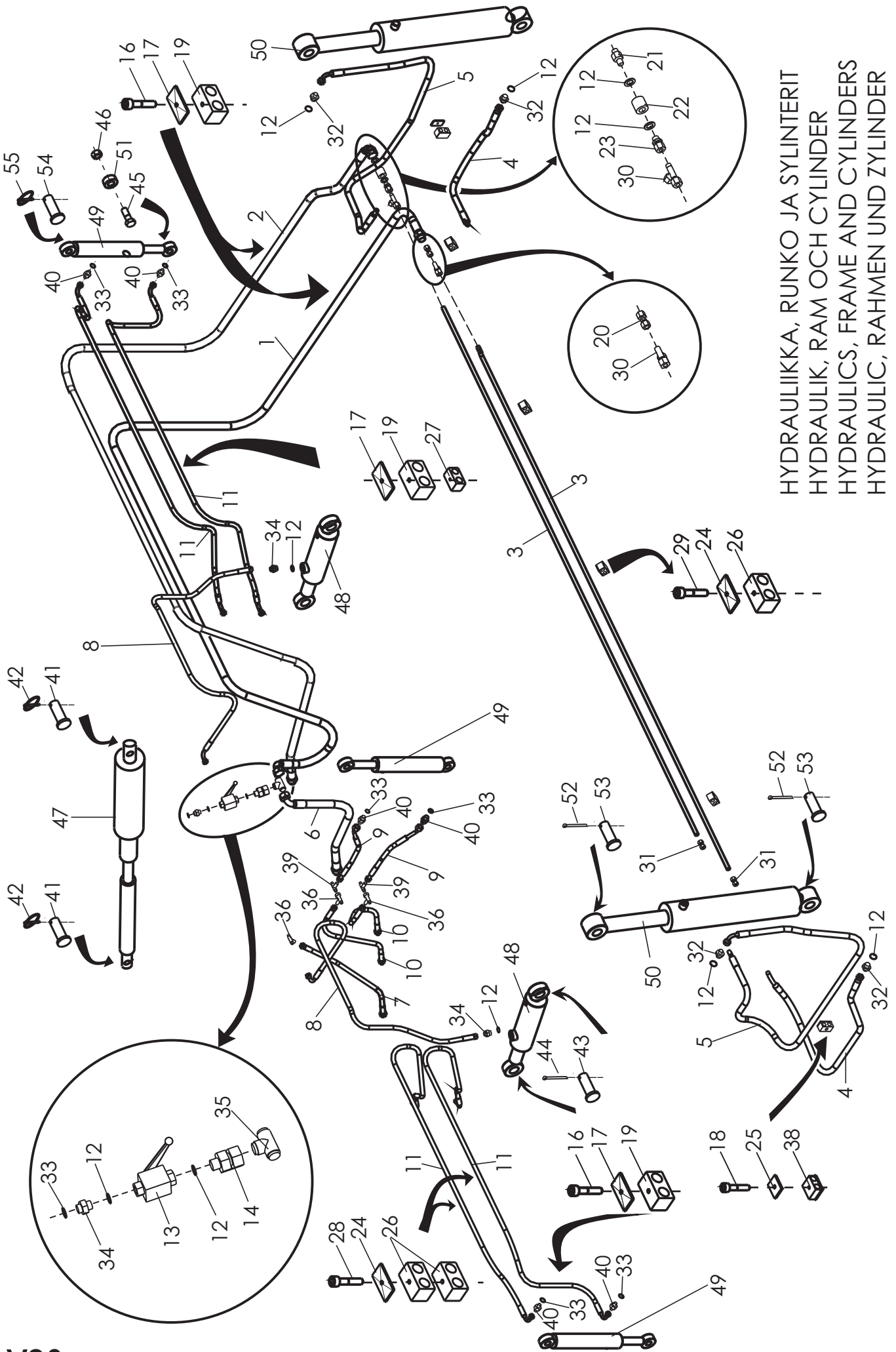


LETKIJEN KIINNITYS RUNKOON
 FÄSTNINGSDELAR, SLANGAR TILL RAM
 FITTING PARTS, HYDR. HOSES TO FRAME
 SCHLAUCHBEFESTIGUNG, AM GEHÄUSE



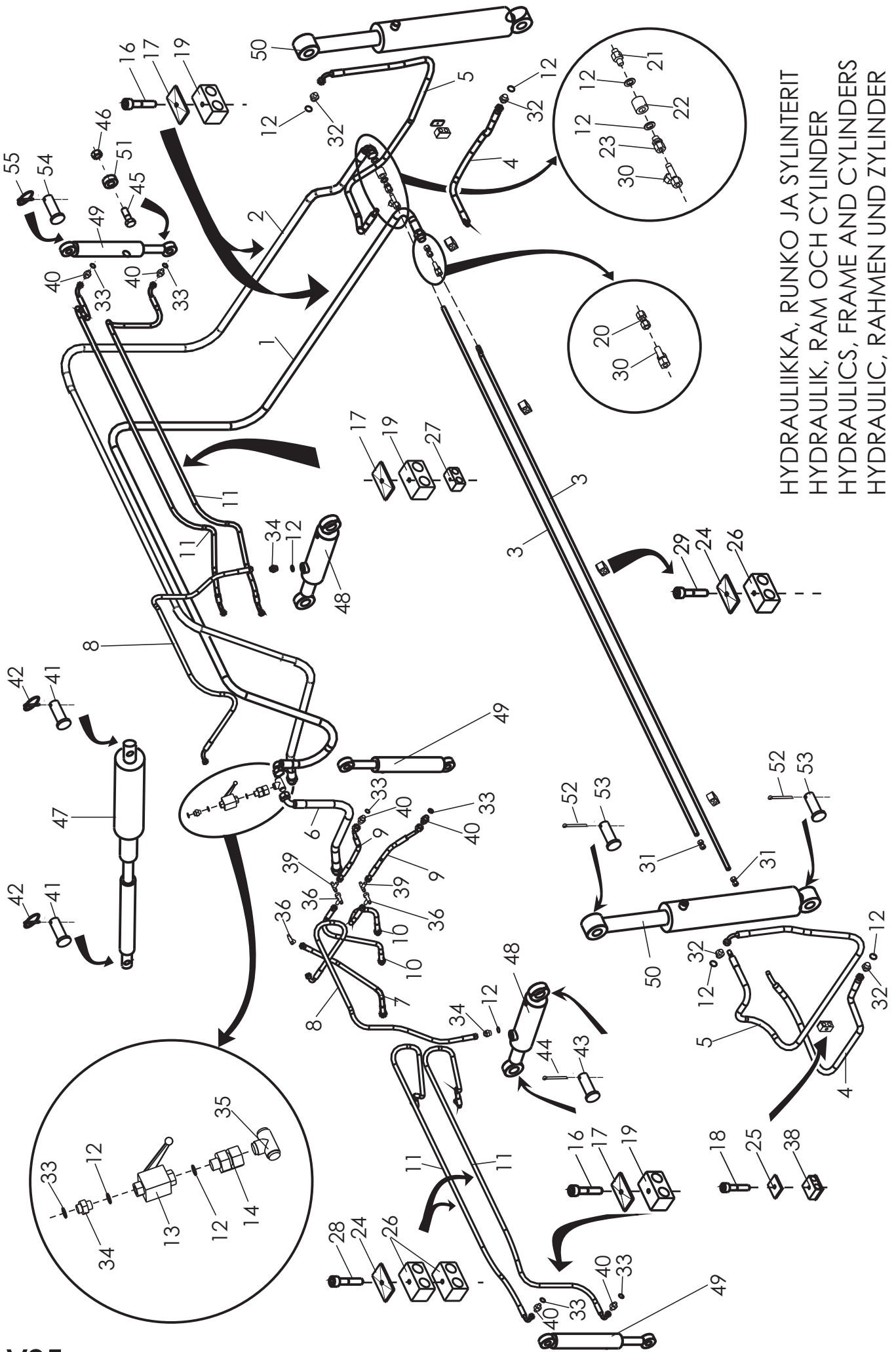
HYDRAULIIKKA, ETUPÄÄ
 HYDRAULIK, FRÄMRE
 HYDRAULICS, FRONT END
 HYDRAULIK, VORNE ENDE

REF KPL/ST REF ST/QTY	OSA/DEL PART/TEIL	KOODI CODE	NIMITYS HYDRAULIIKKA	BENÄMNING HYDRAULIK	DESCRIPTION HYDRAULICS	BESCHREIBUNG HYDRAULIK
1 3	D15425	3-15425	PÄÄLETKU 3/4 L=3000	HYDR. SLANG, KOPPLAD	HOSE, MAIN	HYDR. SCHLAUCH
2 1	D15425B	3-15425B	PÄÄLETKU 3/4 L=3000	HYDR. SLANG, KOPPLAD	HOSE, MAIN	HYDR. SCHLAUCH
3 1	D15425C	3-15425C	PÄÄLETKU 3/4 L=3000	HYDR. SLANG, KOPPLAD	HOSE, MAIN	HYDR. SCHLAUCH
4 3	D15426	3-15426	PUTKI 12MM L=1500	RÖR	PIPE	ROHR
5 1	D15426B	3-15426B	PUTKI 22MM L=1500	RÖR	PIPE	ROHR
6 1	D15426C	3-15426C	PUTKI 22MM L=1500	RÖR	PIPE	ROHR
7 5	TFA-8M		SUOJAHATTU	SKYDDSHATT	DUST CAP	SCHUTZKAPPE
8 3		115128L	PERUSLIITIN	KOPPLING	COUPLER	KOPPLER
9 11	217-08	1/2"	USIT-TIIVISTE	USIT-TÄTTNING	USIT SEAL	USIT-DICHTUNG
10 5	NV-08M	1/2"	PIKALIITIN	BAJONETTKOPPLING	BAYONET, MALE	BAJONETVERSCHLUSS
11 3	GE2	1/2"	PALLOHANA	KULVENTIL	BALL VALVE	KUGELVENTIL
12 6	217-12	3/4"	USIT-TIIVISTE	USIT-TÄTTNING	USIT SEAL	USIT-DICHTUNG
13 2		705-08-12	YHDYSNIPPA	SKARVNIPPEL	DOUBLE NIPPLE	VERBINDUNGSNIPPEL
14 2		1152212L	PERUSLIITIN	KOPPLING	COUPLER	KOPPLER
15 2	GE2	3/4"	PALLOHANA	KULVENTIL	BALL VALVE	KUGELVENTIL
16 1	201-12	3/4"	KAKSOISNIPPA	DUBBELNIPPEL	DOUBLE NIPPLE	DOPPELNIPPEL
17 6	CF-112-12		KAKSOISKIINNIKE	DUBBEL FÄSTE	DOUBLE FASTENER	DOPPELHALTERUNG
18 6		M6*35	KUUSIORUUVI	SEKSKANTSKRUV	NUT, HEX	SCHRAUBE, HEX
19 6	CF1U		PEITELEVY	TÄCKNINGSPLÅT	COVER PLATE	DECKPLATTE
20 3	CF-322-22		KAKSOISKIINNIKE	DUBBEL FÄSTE	DOUBLE FASTENER	DOPPELHALTERUNG
21 3		M8*35	KUUSIORUUVI	SEKSKANTSKRUV	SCREW, HEX	SCHRAUBE, HEX
22 3			LEVY	PLAATTI	PLATE	PLATE
23 1	VRF-12		VASTUSVASTAVENTTIILI	MÄNGDJUSTERINSVENTIL	RESTRICTOR VALVE	DROSSELVENTIL



HYDRAULIKKA, RUNKO JA SYLINDERIT
HYDRAULIK, RAM OCH CYLINDER
HYDRAULICS, FRAME AND CYLINDERS
HYDRAULIC, RAHMEN UND ZYLINDER

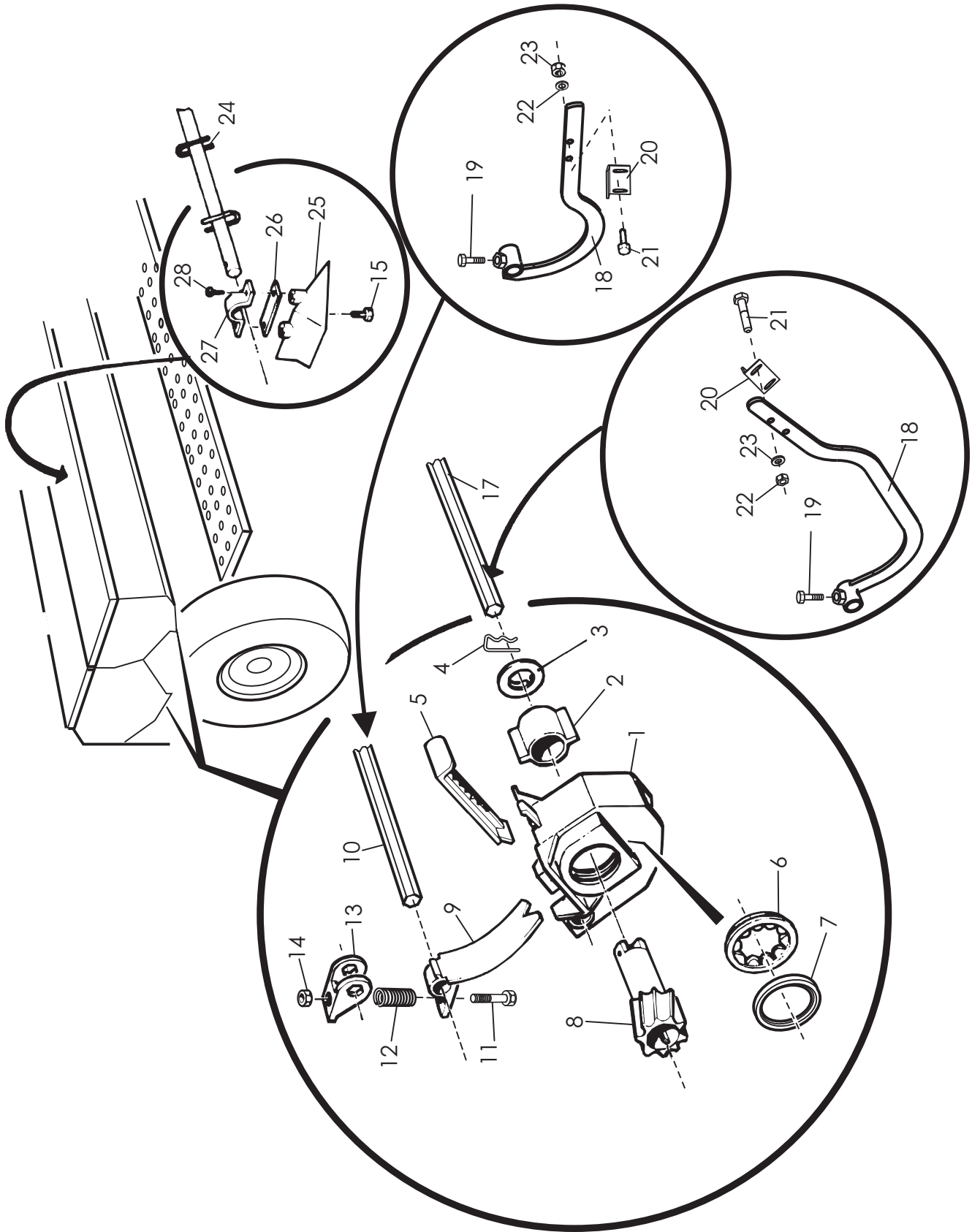
REF KPL/ST REF ST/QTY	OSA/DEL PART/TEIL	KOODI CODE	NIMITYS HYDRAULIIKKA	BENÄMNING HYDRAULIK	DESCRIPTION HYDRAULICS	BESCHREIBUNG HYDRAULIK
1 1	D15427	3-15427	NOSTOLETKU, TAKANOSTOSYL.	HYDR. SLANG, KOPPLAD	HOSE, LIFTING	HYDR. SCHLAUCH
2 1	D15427B	3-15427B	LASKULETKU, TAKANOSTOSYL.	HYDR. SLANG, KOPPLAD	HOSE, LOWERING	HYDR. SCHLAUCH
3 2	D15428	3-15428	YHDYSLETKU, TAKANOSTOSYL.	FÖRBINDELSERÖR	CONNECTING PIPE	ROHR
4 2	D15429	3-15429	TAKANOSTOSYL. PLUSLETKU,	HYDR. SLANG, KOPPLAD	HOSE, PLUS	HYDR. SCHLAUCH
5 2	D15430	3-15430	TAKANOSTOSYL. MINUSLETKU,	HYDR. SLANG, KOPPLAD	HOSE, MINUS	HYDR. SCHLAUCH
6 1	D15434	3-15434	TAKANOSTOSYL. LETKU,ETUNOSTOSYL.	HYDR. SLANG, KOPPLAD	HOSE, FRONT CYL.	HYDR. SCHLAUCH
7 1	D15435	3-15435	YHDYSLETKU, VANT. PAINOTUS	FÖRBINDNINGSSLANG	CONNECTING HOSE	HYDR. SCHLAUCH
8 2	D15435B	3-15435B	SYLINT. LETKU, VANT. PAINOTUS	HYDR. SLANG, KOPPLAD	HOSE TO CYL.	HYDR. SCHLAUCH
9 2	D15436	3-15436	ASENTOSYL. LETKU	HYDR. SLANG, KOPPLAD	HOSE	HYDR. SCHLAUCH
10 2	D15436B	3-15436B	YHDYSLETKU, ASENTOSYL.	FÖRBINDNINGSSLANG	CONNECTING HOSE	HYDR. SCHLAUCH
11 4	D15436C	3-15436C	LETKU,ASENTOSYL.	HYDR. SLANG, KOPPLAD	HOSE	HYDR. SCHLAUCH
12 10	217-08	1/2"	USIT-TIIVISTE	USIT-TÄTTNING	USIT SEAL	USIT-DICHTUNG
13 1	GE2	1/2"	PALLOHANA	KULVENTIL	BALL VALVE	KUGELVENTIL
14 1		705-08-12	YHDYSNIPPA	SKARVNIPPEL	DOUBLE NIPPLE	VERBINDUNGSNIPPEL
15 4	00222L	L22	MUTTERI	MUTTER	NUT	MUTTER
16 7		M8*50	KUUSIORUUVI	SEKSKANTSKRUV	SCREW, HEX	SCHRAUBE, HEX
17 10	CF4U		PEITELEVY	TÄCKNINGSPLÅT	COVER PLATE	DECKPLATTE
18 2		M8*45	KUUSIORUUVI	SEKSKANTSKRUV	SCREW, HEX	SCHRAUBE, HEX
19 10	CF430-30		KAKSOISKIINIIKE	DUBBEL FÄSTE	DOUBLE FASTENER	DOPPELHALTERUNG
20 1		0182215L	PUTKISUPISTUSLIITIN	STRYPNINGSNIPPEL	PIPE COUPLER,RED.	REDUZIERSTÜCK
21 1		1151508L	PERUSLIITIN	KOPPLING	COUPLER	KOPPLER
22 1	709-08	1/2"	MUHVI	MUFF	MUFF	MUFFE
23 1		202-08-12	SUPISTUSNIPPA	FÖRMINSKNINGSNIPPEL	REDUCING NIPPLE	REDUZIERSTÜCK
24 7	CF2U		PEITELEVY	TÄCKNINGSPLÅT	COVER PLATE	DECKPLATTE
25 2	CF3U		PEITELEVY	TÄCKNINGSPLÅT	COVER PLATE	DECKPLATTE



HYDRAULIKKA, RUNKO JA SYLINDERIT
HYDRAULIK, RAM OCH CYLINDER
HYDRAULICS, FRAME AND CYLINDERS
HYDRAULIC, RAHMEN UND ZYLINDER

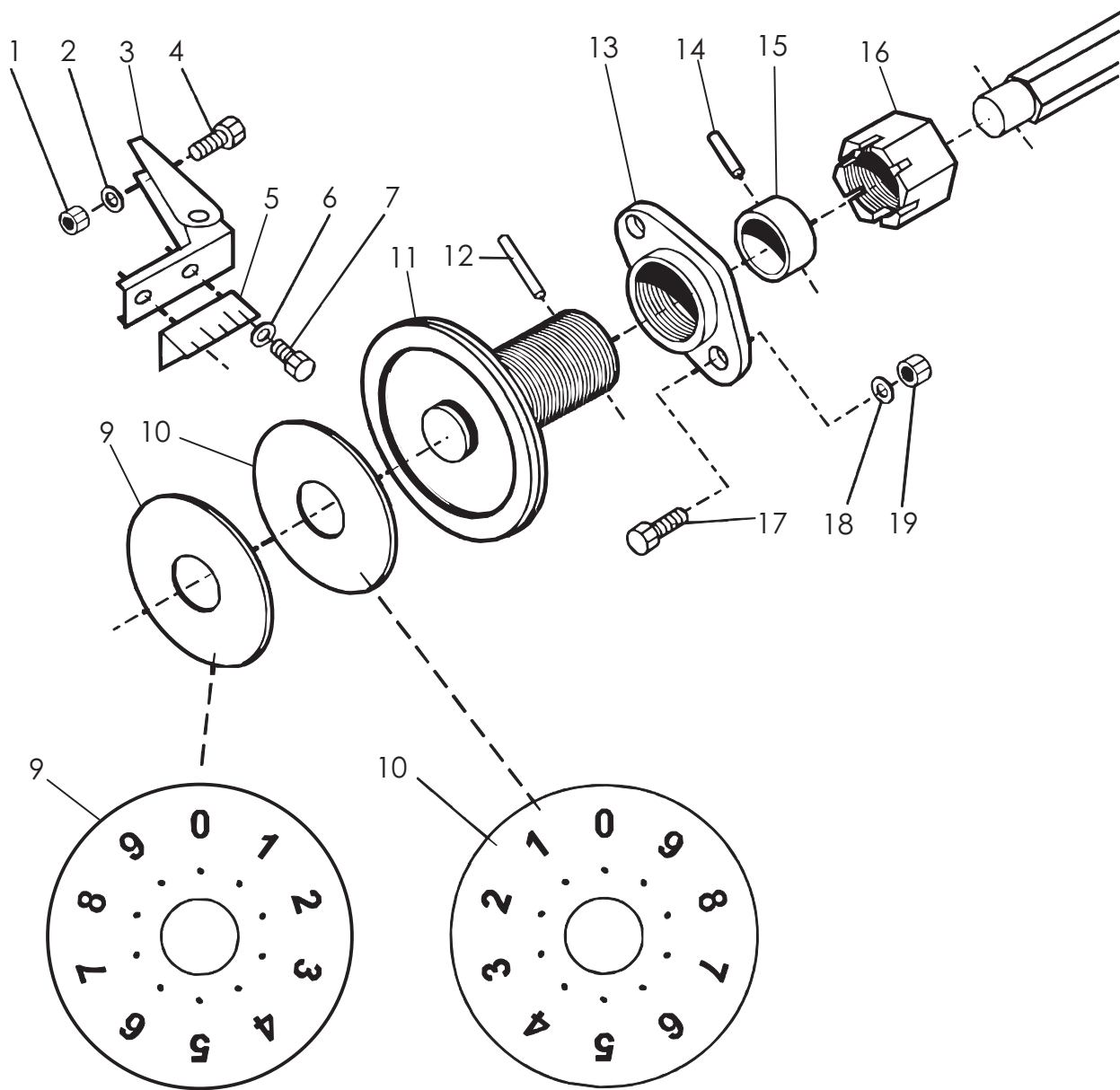
REF KPL/ST REF ST/QTY	OSA/DEL PART/TEIL	KOODI CODE	NIMITYS HYDRAULIIKKA	BENÄMNING HYDRAULIK	DESCRIPTION HYDRAULICS	BESCHREIBUNG HYDRAULIK
26 7	CF-215-15		KAKSOISKIINNIKE	DUBBEL FÄSTE	DOUBLE FASTENER	DOPPELHALTERUNG
27 3	CF218-18		KAKSOISKIINNIKE	DUBBEL FÄSTE	DOUBLE FASTENER	DOPPELHALTERUNG
28 3		M8*70	KUUSIORUUVI	SEKSKANTSKRUV	SCREW, HEX	SCHRAUBE, HEX
29 4		M8*35	KUUSIORUUVI	SEKSKANTSKRUV	SCREW, HEX	SCHRAUBE, HEX
30 2	30415NL	L15	L-LIITIN, SUUNN.	L-NIPPEL	L-NIPPLE	L-ABZWEIGNIPPEL
31 2	10015L	L15	JATKOLIITIN	SKARVMUFF	STRAIGHT COUPLER	KOPPLER
32 4	201-08	1/2"	KAKSOISNIPPA	DUBBELNIPPEL	DOUBLE NIPPLE	DOPPELNIPPEL
33 7	217-06	3/8"	USIT-TIIVISTE	USIT-TÄTTNING	USIT SEAL	USIT-DICHTUNG
34 3	202-06-08	3/8"*1/2"	SUPISTUSNIPPA	FÖRMINSKNINGSNIPPEL	REDUCING NIPPLE	REDUZIERSTÜCK
35 1	702-12	3/4"	T-HAARA	T-NIPPEL	T-NIPPLE	T-ABZWEIGNIPPEL
36 3	702-06	3/8"	T-HAARA	T-NIPPEL	T-NIPPLE	T-ABZWEIGNIPPEL
37 8		M6*25	KUUSIOKOLORUUVI	SEKXANTHÄLSSKRUV	ALLEN SCREW	INBUSSCHRAUBE
38 2	CF322-22		KAKSOISKIINNIKE	DUBBEL FÄSTE	DOUBLE FASTENER	DOPPELHALTERUNG
39 2		747-06	T-HAARA	T-NIPPEL	T-NIPPLE	T-ABZWEIGNIPPEL
40 6	D30000390	201-06	KAKSOISNIPPA	DUBBELNIPPEL	DOUBLE NIPPLE	DOPPELNIPPEL
41 2	14505	3-14505	KIINNIYSTAPPI	TAPP	COTTER BOLT	SPLINTBOLZEN
42 2	BE8600002	8*45*L40	RENGASSOKKA	SPRINT	LINCHPIN	ACHSNAGEL
43 6	15479	3-15479	SYLINTERIN TAPPI L106	CYLINDER TAPP	COTTER BOLT	ZYLINDERZAPFEN
44 6	BA8200004	8*60	SAKSISOKKA	SPRINT	SPLIT PIN	SPLINT
45 3	A14074	M24*70	KUUSIORUUVI	SEKSKANTSKRUV	SCREW, HEX	SCHRAUBE, HEX
46 3	AGR113014	M24 IL	KUUSIOMUTTERI	SEKSKANTMUTTER	NUT, HEX	MUTTER, HEX
47 1	D15431	3-15431	ETUNOSTOSYLINTERI	HYDR. CYLINDER	HYDR. CYLINDER,	HYDR. CYLINDER
48 2	D15432	3-15432	VANTAANPAIN. SYL.	HYDR. CYLINDER	FRONT END HEIGHT ADJ. HYDR. CYLINDER,	HYDR. CYLINDER
49 3	HPP50*30*200		ASENTOSYLINTERI	HYDR. CYLINDER	COULTER PRESSING	HYDR. CYLINDER
50 2	D15678	3-15678	TAKANOSTOSYLINTERI	HYDR. CYLINDER	HYDR. CYLINDER, AREA	HYDR. CYLINDER
51 3	15845	3-15845	HOLKKI LAAKERILLE	HOLK	HYDR. CYLINDER, REAR	BUCHSE
52 4	15478	3-15478	SYLINTERIN TAPPI L91	CYLINDER TAPP	BUSH	ZYLINDERZAPFEN
53 4	BA82000004	8*60	SAKSISOKKA	SPRINT	COTTER BOLT	SPLINT
54 3	15641	3-15641	SYLINTERIN TAPPI L83	CYLINDER TAPP	COTTER BOLT	ZYLINDERZAPFEN
55 3	BE8600002	8*45 L40	RENGASSOKKA	SPRINT	LINCHPIN	ACHSNAGEL

SYÖTTÖLAITE
UTFODRING
FEED SYSTEM
FÜLLVORRICHTUNG

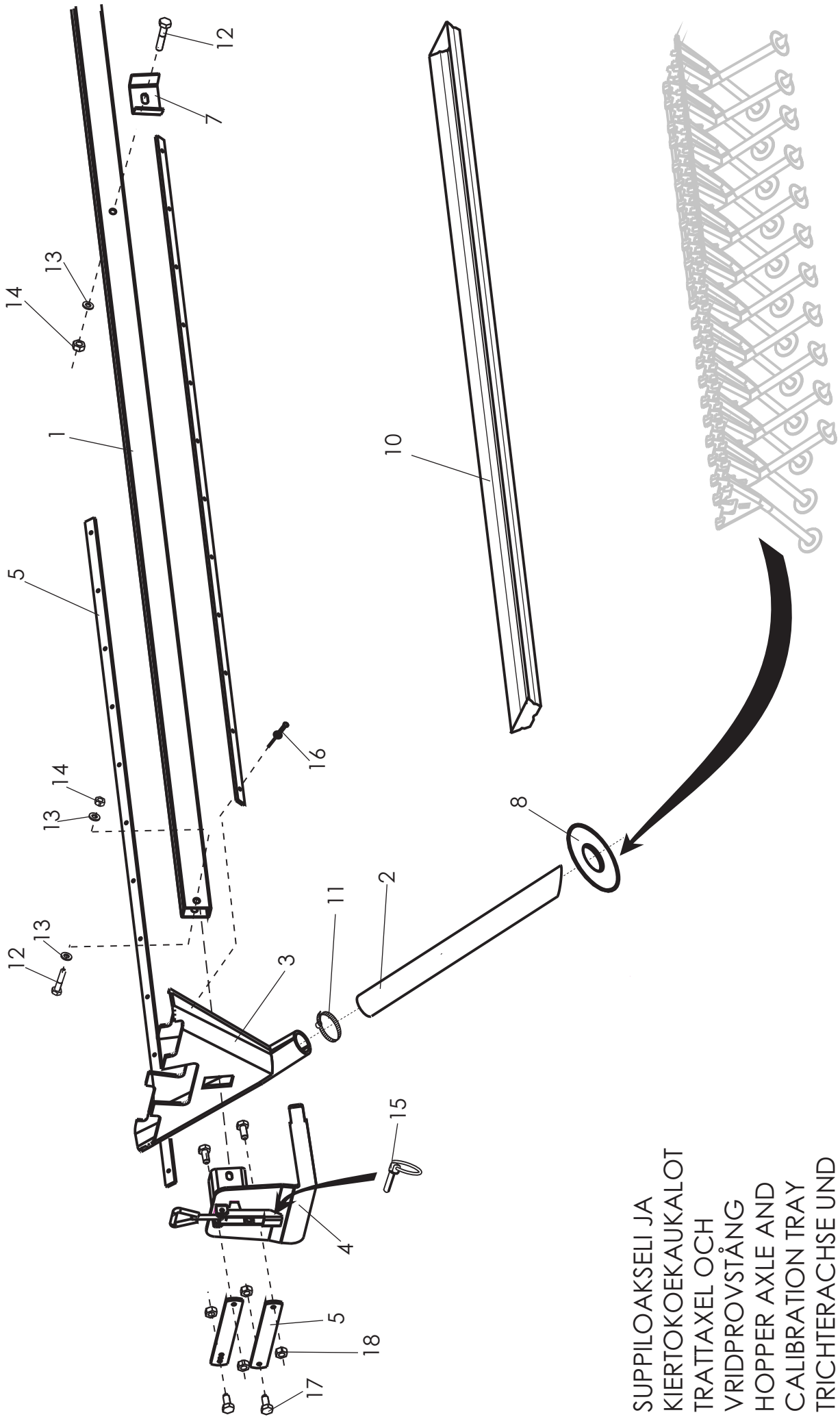


REF	KPL/ST	OSA/DEL	KOODI	NIMITYS	BENÄMNING	DESCRIPTION	BESCHREIBUNG
REF	ST/QTY	PART/TEIL	CODE	SYÖTTÖLAITE	UTFODRING	FEED SYSTEM	FÜLLVORRICHTUNG
1	36	125058	2-3031	SYÖTTÖKAMMIO	MATARHUS	FEED CHAMBER	EINLASSKAMMER
2	36	125059	4-5232	SULKUKAPPALE	STOPPHOLK	CATCH	VERSCHLUSSDECKEL
3	36	125060	4-5231	PÄÄTYLEVY	ÄNDPLATIA	END PLATE	ENDBLECH
4	36	125055	4-12828	NUJTURASOKKA	SPRINT	HAIR PIN COTTER	SPLINT
5	36	125057	3-12829	SULKULUUKKU	SJUJLUCKA	STOPPER PLATE	VORSCHIEBER
6	36	125062	3-2709	PIPAKAKKU	TÄTNINGSBRICKA	SEALING RING	ABSCHLUSS
7	36	125063	4-5228	LUKITUSRENGAS	LÄSRING	SNAP RING	SICHERUNGSRING
8	36	125054	3-3035	SYÖTTÖTELA	MATARVALS	FEED ROLLER	EINFÜHRUNGSWALZE
9	36	125070	4-6064	POHJALÄPPÄ	BOTTENKLAF	BOTTOM FLAP	ABLADEHAHN
10	1	137456	3-12528	POHJALÄPPÄAKSELI, LP	BOTTENKLAFAXEL, GÖDSEL	BOTTOM FLAP AXLE, FERT.	ACHSE FÜR ABLADEHAHN,DÜNGER
11	36	140406	2-2301	POHJALÄPPÄAKSELI, SP	BOTTENKLAFAXEL, UTSÄDE	BOTTOM FLAP AXLE, SEED	ACHSE FÜR ABLADEHAHN,SAAT
12	36	125073	M5*35	KUUSIORUUVI	SKRUV	SCREW, HEX	SCHRAUBE, HEX
13	36	125072	4-6075	JOUSI POHJALÄPÄLLE	FJÄDER, BOTTENKLAFF	SPRING, BOTTOM FLAP	FEDER, ABLADEHAHN
14	36	125071	4-6063	SAÄTÖKAPPALE	JUSTERINGSSTYCK	CONTROL ARM	REGULIERHEBEL
15	23	DIN7981	M5 IL	KUUSIOMUTTERI	MUTTER	NUT, HEX	MUTTER, HEX
16	23		4*13	LIERIÖKANTA RUUVI	SKRUV	SCREW	SCHRAUBE
17	1	13009	3-13009	SYÖTTÖAKSELI, LP	MATARAXEL	FEED AXLE, FERTILIZER	EINFÜHRUNGSACHSE, DÜNGER
18	1	13008	3-13008	SYÖTTÖAKSELI, SP	MATARAXEL	FEED AXLE, SEED	EINFÜHRUNGSACHSE, SAAT
19	1	15612	3-15612	VIPU POHJALÄPPÄAKS. LANN.	SPAK, BOTTENKLAFF, GÖDSEL	LEVER,FRONT, BF AXLE	HEBEL,VORN, ABLADEHAHN ACHSE
20	2	137151	3-12554	VIPU POHJALÄPPÄAKS. SIEMEN	SPAK, BOTTENKLAF, UTSÄDE	LEVER,REAR,BF AXLE	HEBEL,HINTEN,ABLADEHAHN ACHSE
21	2	A080G1514	M8*16	KUUSIORUUVI	SKRUV	SCREW, HEX	SCHRAUBE, HEX
22	2	161505	1213428	LUKITSIN	SPÄRR	RETAINER	ANHALTER
23	4	A02100	M6*16	URARUUVI	SKRUV	SCREW, HEX	SCHRAUBE, HEX
24	4	B560B1614	M6	JOUSIALUSLEVY	FJÄDERBRICKA	SPRING WASHER	FEDERSCHEIBE
25	4	AG6111014	M6	KUUSIOMUTTERI	MUTTER	NUT, HEX	MUTTER, HEX
26	1	140401	3-2699	SEKOITINAKSELI	OMRORARE	AXLE, MIXER	ACHSE, MISCHER
27	2	D30115	3-12999	KOLMIOPALA	TRIANGELSTYCKE	TRIANGULAR PIECE	DELTASTÜCK
28	4	12810	4-12810	LAAKERIN ALEMPI PUOLIKAS	LAGER NEDRE DEL	BEARING, BOTTOM HALF	LAGER, UNTERTEIL
29	4	160828	4-5223	LAAKERIN ALEMPI PUOLIKAS	LAGER ÖVRE DEL	BEARING, TOP HALF	LAGER, OBERTEIL
30	16		4.8*16 AISI	LIERIÖK.TÄHTIRUUVI	SKRUV	SCREW, CYL. CROSSHEAD	SCHRAUBE

SYÖTÖNSÄÄTÖ
UTMATARINSTÄLLNING
FEED ADJUSTMENT
EINFÜHRUNGSREGULIERUNG



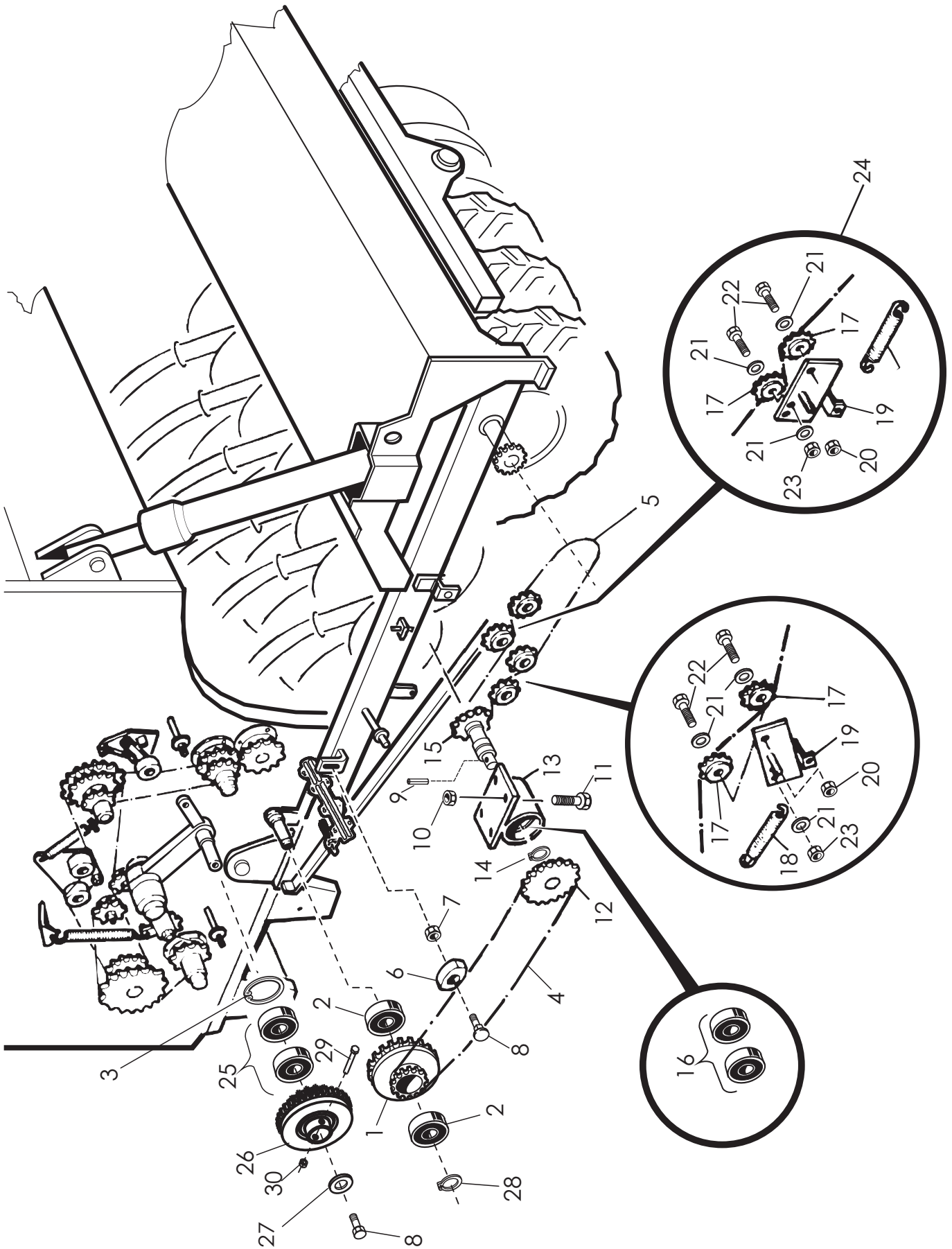
VIITE REF	KPL ST	OSA NO DEL NR	KOODI KODE	NIMIKE SYTÖNSÄÄTÖ	BENÄMNING UTMATARINSTÄLLNING	DESCRIPTION FEED ADJUSTMENT	BESCHREIBUNG EINFÜHRUNGSREGULIERUNG
1	4	131810	M6	MUTTERI	MUTTER	NUT, HEX	MUTTER, HEX
2	4	125027	M6	JOUSIALUSLEVY	FJÄDERBRICKA	SPRING WASHER	FEDERSCHEIBE
3	2	160301	3-2707	ASTEIKON PIDIN	SPÄRR	DIAL MOUNTING	HALTER, SKALA
4	4	125028	M6*6	KUUSIORUUVI	SKRUV	SCREW, HEX	SCHRAUBE, HEX
5	1	13944	4-5316	SÄÄTÖASTEIKKO, LANNI.	SKALA, GÖDSEL	SCALE, FERTILIZER	ANZEIGE, DÜNGER
	1	13945	4-1775	SÄÄTÖASTEIKKO, SIEMEN	SKALA,UTSÄDE	SCALE, SEED	ANZEIGE, SAAT
6	4	125029	M5	ALUSLEVY	BRICKA	WASHER	SCHEIBE
7	4	125030	M5*10	LIERIÖKANTAITÄHTIRUUVI	SKRUV	SCREW	SCHRAUBE
	1	160307	4-5238	ASTEIKKOLEVY, SIEMEN	MÄTARSKALA, UTSÄDE	DIAL, FERTILIZER	SKALA, DÜNGER
10	1	125031	4-1946	ASTEIKKOLEVY, LANNI.	MÄTARSKALA, GÖDSEL	DIAL, SEED	SKALA, SAAT
11	2	160302	3-2708	SÄÄTÖRUUVI	JUSTERRATT	ADJUSTMENT SCREW	SCHRAUBE, REGULIERUNG
12	2	130090	5*40	JOUSISOKKA	RÖRSPRINT	SPRING COTTER	FEDERSPRINT
13	2	160304	4-7738	RUNKOMUTTERI	RAMMUTTER	NUT, FRAME	MUTTER, RAHME
14	2	125032	6*28	JOUSISOKKA	RÖRSPRINT	SPRING COTTER	FEDERSPRINT
15	2	160306	4-5235	SIIRTOHOLKKI	HOLK	SPACER	DISTANZSCHEIBE
16	2	160305	4-5236	SIIRTOMUTTERI	KRONMUTTER	NUT, CROWN	MUTTER, KRONE
17	4	142260	M8*25	KUUSIORUUVI	SKRUV	SCREW, HEX	SCHRAUBE, HEX
18	4	133850	M8	JOUSIALUSLEVY	FJÄDERBRICKA	SPRING WASHER	FEDERSCHEIBE
19	4	134070	M8	MUTTERI	MUTTER	NUT, HEX	MUTTER, HEX



SUPPILOAKSELI JA
KIERTOKOEKAUKALOT
TRATTAXEL OCH
VRIDPROVSTÅNG
HOPPER AXLE AND
CALIBRATION TRAY
TRICHTERACHSE UND
KALIBRIERUNGBECHER

REF KPL/ST	OSA/DEL	KOODI	NIMITYS	BENÄMNING	DESCRIPTION	BESCHREIBUNG
REF ST/QTY	PART/TEIL	CODE	SUPPILOAKSELI JA KIERTOKOEKAUKALOT	TRATTAXEL OCH VRIDPROVSTÅNG	HOPPER AXLE AND CALIBRATION TRAY	TRICHTERACHSE UND KALIBRIERUNGBECHER
1	15627A	3-15627	SUPPILOAKSELI	TRATTAXEL	HOPPER AXLE	TRICHTERACHSE
2	15875	3-15875	SYÖTTÖPUTKI	INFÖRINGSRÖR	FEED TUBE	AUFGABEROHR
3	D15282	3-15282	SUPPILO	TRATT	HOPPER	TRICHTER
4	15626	3-15626	NOSTIN SUPPILOAKSELILLE	HÄVSTÅNG	LIFTER	ABHEBER
5	15305	3-15305	NOSTORAJA	LYFTSTÅNG	LIFTING BAR	HEBELSPINDEL
6	15624A	3-15624	OHJAIN	STYRNING	GUIDE	ZUNGE
7	15640	3-15640	KESKILUKITSIN SUPPILOAKSELILLE	LÅSANORDNING	MIDDLE LATCH	ARRETIERVORRICHTUNG
8	D15285	4-15285	MULTASUOJA	SKYDDPLATTA	DIRT COVER	SCHUTZ
9	D15186	4-15186	PAINEHOLKKI	HOLK	BUSH	BUCHSE
10	D15407	4-15407	KIERTOKOEKAUKALO	VRIDPROVSTÅNG	CALIBRATION TRAY	KALIBRIERUNGBECHER
11	D40004055	ABA	LETKUNKIRISTIN 38-50	SLANGKLÄMMARE	HOSE CLAMP	SCHLAUCHKLAMMER
12	A0A11014	M10*50	KUUSIORUUVI	SEXKANTSKRUV	SCREW, HEX	SCHRAUBE
13	B5A0V1524	M10	KORILAATTA	BRICKA	WASHER	SCHEIBE
14	AGA113014	M10 IL	KUUSIOMUTTERI	SEXKANTSMUTTER	NUT, HEX	MUTTER, HEX
15	BE8600002	8*45*40	RENGASSOKKA	SPRINT	LINCHPIN	ACHSNAGEL
16	D40001700	4,8*14	POP-NIITTI KUPUKANTA	POP-NIT	POP RIVET	POP NIET
17	A06101014	M6*30	KUUSIORUUVI	SEXKANTSKRUV	SCREW, HEX	SCHRAUBE
18	AG6113014	M6 IL	KUUSIOMUTTERI	SEXKANTSMUTTER	NUT, HEX	MUTTER, HEX
2	D30093		MUOVIKAHVA	PLASTIK HANDTAG	PLASTIC HANDLE	PLASTIK GRIFF

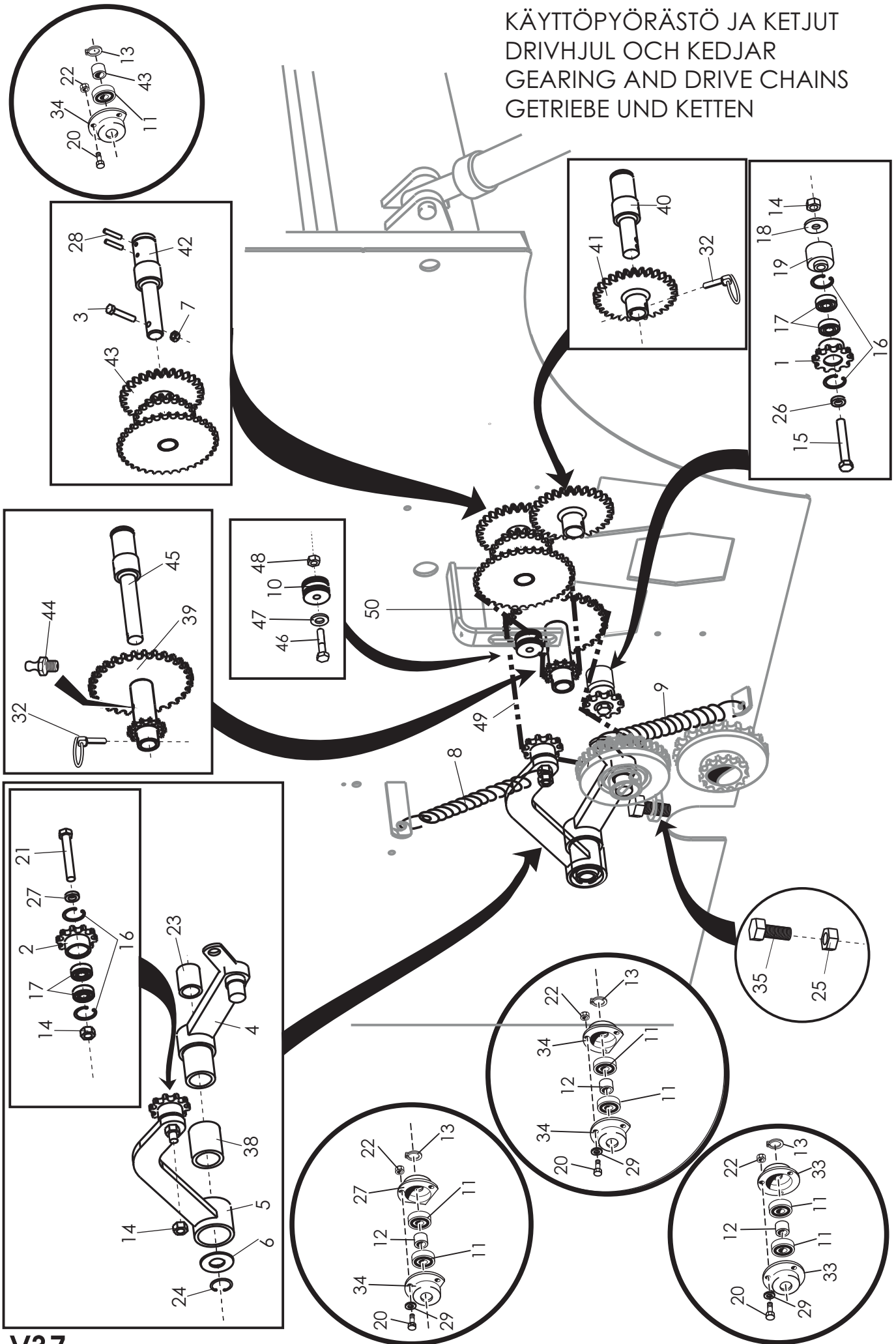
VETOPYÖRÄSTÖ JA KETJUT
DRIVHJUL OCH KEDJOR
GEARING AND DRIVE CHAINS
GETRIEBE UND KETTEN



REF	KPL/ST	OSA/DEL	KOODI/KODE	NIMITYS	BENÄMNING	DESCRIPTION	BESCHREIBUNG
REF	ST/QTY	PART/TEIL	CODE/CODE	KÄYTTÖPYÖRÄSTÖ JA KETJUT	DRIVHJUL OCH KEDJAR	GEARING AND DRIVE CHAINS	GETRIEBE UND KETTEN
1	1	12994	4-12994	RYHMÄPYÖRÄ	HJUL	DRIVE SPROCKET	ANTRIEBSRAD
2	2	130660	G005Z	KUULALAAKERI	KULLAGER	BEARING HOUSING	ACHSBUCHSE
3	1	BH1H12F21	J47*1.75	SEGERRENGAS	S-RING	CIRCLIP	SEEGERING
4	1	152005	5/8*138+LIITT.	TOISIOKETJU	KEDJA	DRIVE CHAIN, SECONDARY	ANTRIEBSKETTE, SEKUNDÄR
5	1	153812	5/8*100+LIITT.	ENSIÖKETJU	KEDJA, PRIMÄR	DRIVE CHAIN, PRIMARY	ANTRIEBSKETTE, PRIMÄR
6	1	130440	APR-62	KETJUNKIRISTÄJÄ	KEDJESPÄNNARE	CHAIN TENSIONER	KETTENSPELLER
7	1	130470	M8 IL	KUUSIOMUTTERI	MUTTER	NUT, HEX	MUTTER, HEX
8	2		M10*20	KUUSIORUUVI	SKRUV	SCREW, HEX	SCHRAUBE, HEX
9	1		12*50	JOUSISOKKA	FJÄDERSPRINT	SPRING COTTER	FEDERSPLINT
10	4	AG8113014	M8 IL	KUUSIOMUTTERI	MUTTER	NUT, HEX	MUTTER, HEX
11	4	A08101514	M8*30	KUUSIORUUVI	SKRUV	SCREW, HEX	SCHRAUBE, HEX
12	1	15386	4-15386	TOISIOKETJUPYÖRÄ	KEDJEHJUL, SEKUNDÄR	CHAIN SPROCKET, SECONDARY	KETTENRAD, SEKUNDÄR
13	1	13781	3-13781	LAAKERIPESÄ	LAGERHUS	BEARING HOUSING	ACHSBUCHSE
14	1	BH1511L14	A35*1.5	SEGERRENGAS	S-RING	CIRCLIP	SEEGERING
15	1	13782	3-13782	VAIHTOAKSELI	VINDAXEL	REDUCTION SPROCKET	KETTENRAD
16	2	CE6007 2RS	6007 2RS	KUULALAAKERI	KULLAGER	BALL BEARING	LAGER
17	4	14657	4-14657	KETJUPYÖRÄ	KEDJEHJULZ11 5/8	CHAIN SPROCKET	KETTENRAD
				Z11 5/8		Z11 5/8"	Z11 5/8"
18	4	CE6000020	60002 RS1	KUULALAAKERI	KULLAGER	BALL BEARING	LAGER
	2	R730504	APR-85	VETOJOUSI	DRAGFJÄDER	DRAW-SPRING,	ZUGFEDER,
19	2	13801	3-13801	KETJUNKIR.	KEDJESPÄNNARE	CHAIN TENSIONER	KETTENSPELLER
				RUNKO	RAM,	BODY,	RAHMEN,
20	2		M12 IL	KETJUNKIRISTÄJÄN	KEDJESPÄNNARE	CHAIN TENSIONER	KETTENSPELLER
21	4	B5A0MB024	M10	KUUSIOMUTTERI	MUTTER	NUT, HEX	MUTTER, HEX
22	4		M10*30	ALUSLEVY	UNDERBRICKA	WASHER	SCHEIBE
23	4		M10 IL	KUUSIOKOLORUUVI	SKRUV	ALLEN SCREW	INBUSSCHRAUBE
24	2	137970	3-13800	KUUSIOMUTTERI	MUTTER	NUT, HEX	MUTTER, HEX
				KETJUNKIRISTÄJÄ, KOOTTU	KEDJESPÄNNARE, KOPLAD	CHAIN TENSIONER ASSEMBLED	KETTENSPELLER, MONTIERT
25	2	CE6005Z00	6005 Z	KUULALAAKERI	KULLAGER	BALL BEARING	KUGELLAGER
26	1	12996	4- 12996	KYTKINPYÖRÄ	HJUL	ENGAGING GEAR	KLAUZENZAHNRAD
27	1	134110000	4- 21802	ALUSLEVY	BRICKA	WASHER	SCHEIBE
28	1	BH0S10S14	A 25 x 1,25	SEEGER	SEGER	CIRCLIP	SEEGERING
29	1		M8*60	KUUSIORUUVI	SEKSKANTSKRUV	SCREW, HEX	SCHRAUBE, HEX
30	1		M8 IL	KUUSIOMUTTERI	SEKSKANTMUTTER	NUT, HEX	MUTTER, HEX

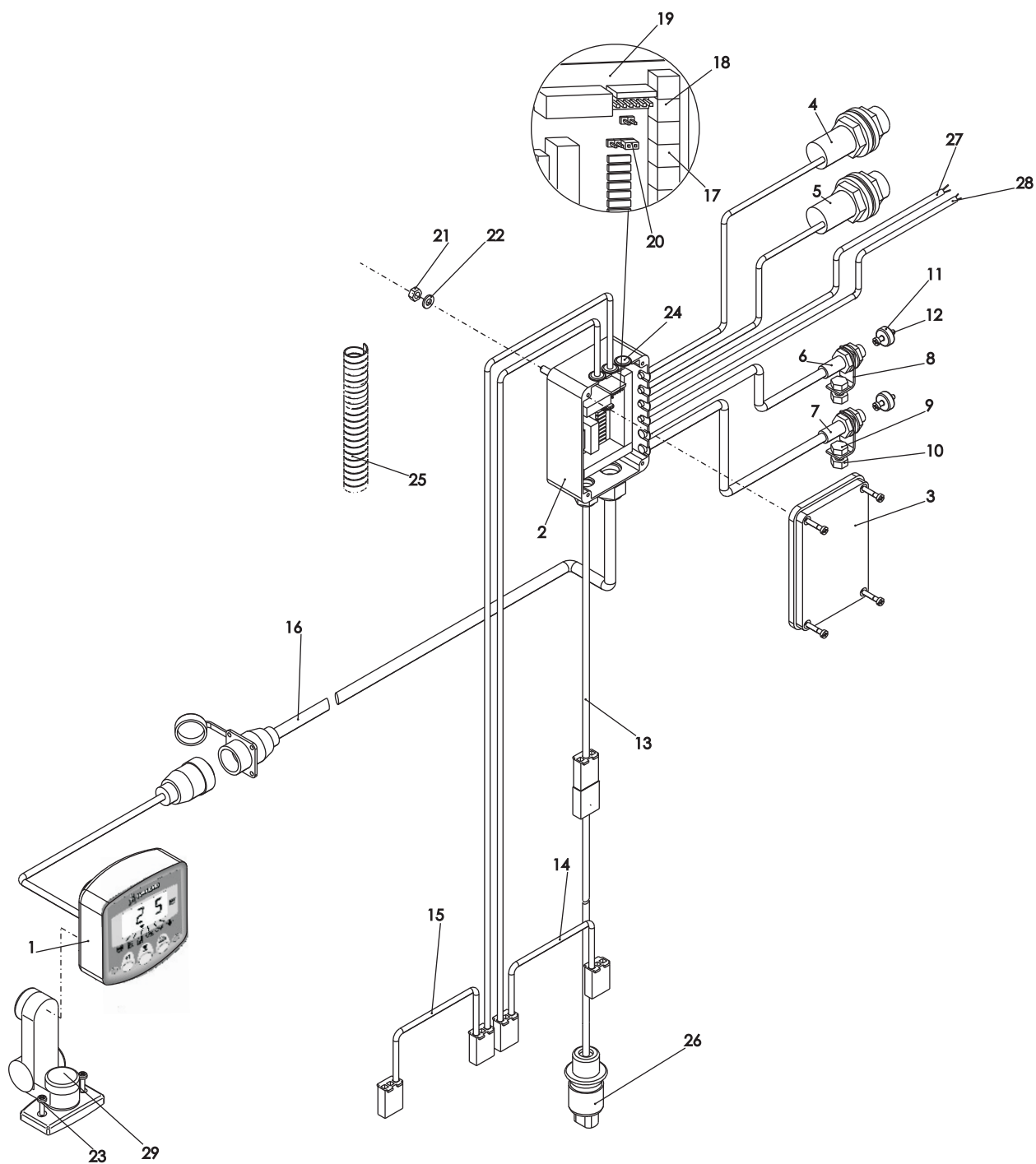
REF	ST/KPL	OSA/DEL	KOODI	NIMITYS	BENÄMNING	DESCRIPTION	BESCHREIBUNG
REF	ST/QTY	PART/TEIL	CODE	KÄYTTÖPÖYÖRÄSTÖ JA KETJUT SYÖTTÖ	DRIVHJUL OCH KEDJAR FODRING	GEARING AND DRIVE CHAINS FEED	GETRIEBE UND KETTEN SPEISUNG
1	1	D12733	4-5391	KETJUPYÖRÄ Z11 5/8	KEDJEHJUL Z11	CHAIN SPROCKET Z11	KETTENRAD Z11
2	1	120422	4-5391	KETJUPYÖRÄ Z11 5/8	KEDJEHJUL Z11	CHAIN SPROCKET Z11	KETTENRAD Z11
3	1	A081A1514	M8*40	KUUSIORUUVI	SEKSKANTSKRUV	SCREW, HEX	SCHRAUBE, HEX
4	1	13902	3-13902	KYTKINRUNKO	KOPPLING	COUPLER BODY	KOPPLER GEHÄUSE
5	1	15491	3-15491	KETJUNKIRIST. RUNKO	KEDJESPÄNNARE	CHAIN TENSIONER	KETTENSANNER
6	1	13906	4-13906	KIINNIITYSLEVY;KETJUNKIR.	PLAITA	CLAMP PLATE	VERSCHLUSS PLATTE
7	1	A50710	M8 IL	KUUSIOMUTTERI	MUTTER	NUT, HEX	MUTTER, HEX
8	1	E46447	46447	VETOJOUSI, KETJUNKIR.	FJÄDER	DRAW-SPRING	ZUGFEDER
9	1	D14110	4-13319	VETOJOUSI, KETJUNKIR.	FJÄDER	DRAW-SPRING	ZUGFEDER
10	1	137224	4-12567	RULLA	RULLE	ROLLER	ROLLE
11	36	160350	6007 2RS	KUULALAAKERI	KULLAGER	BALL BEARING	KUGELLAGER
12	6	120419	1293051	VÄLHOLKKI	DISTANSHOLK	SPACER	DISTANZSCHEIBE
13	6	BH1511L14	A35*1.5	SEEGER AKS.	SEGER	CIRCLIP	SEEGERING
14	2	AGC11304	M12 IL	KUUSIOMUTTERI	SEKSKANTMUTTER	NUT, HEX	MUTTER, HEX
15	1	A0C2L1514	M12*80	KUUSIORUUVI	SEKSKANTSKRUV	SCREW, HEX	SCHRAUBE, HEX
16	4	BH1210L11	J32*1.2	SEEGER REIK.	SEGER	CIRCLIP	SEEGERING
17	4	CE6210RS0	6201RS1	LAAKERI	LAGER	BEARING	LAGER
18	1	210724000	4-5906	ALUSLEVY	BRICKA	WASHER	SCHEIBE
19	1	138110	4-8985	KETJUPTUKI	MUFF	BUSHING	BUCHSE
20	18	131680	M8*20	KUUSIORUUVI	SKRUV	SCREW, HEX	SCHRAUBE, HEX
21	1	A0C2A1514	M12*70	KUUSIORUUVI	SEKSKANTSKRUV	SCREW, HEX	SCHRAUBE, HEX
22	14	130470	M8	MUTTERI	SEKSKANTMUTTER	NUT, HEX	MUTTER, HEX
23	2	CV0303420	30/34-20	DYMET	DYMET	DYMET	DYMET
24	1	BH1011L11	30*1.5	SEEGER AKS.	SEGER	CIRCLIP	SEEGERING
25	1	AGG111014	M16	KUUSIOMUTTERI	SEKSKANTMUTTER	NUT, HEX	MUTTER, HEX
26	2	120409	45393S	ALUSLEVY	BRICKA	WASHER	SCHEIBE
27	1	12880	3-12880	LAAKERIPESÄ, LOVETTU	LAGERHUS	BEARING HOUSING, SLOTTED	LAGERGEHÄUSE, MONTIERT
28	2	B85120001	5*32	JOUSISOKKA	SPRINT	SPRING COTTER	FEDERSPLINT
29	9	B60600	M8	JOUSIALUSLEVY	FJÄDERBRICKA	SPRING WASHER	FEDERSCHEIBE

KÄYTTÖPYÖRÄSTÖ JA KETJUT
 DRIVHJUL OCH KEDJAR
 GEARING AND DRIVE CHAINS
 GETRIEBE UND KETTEN

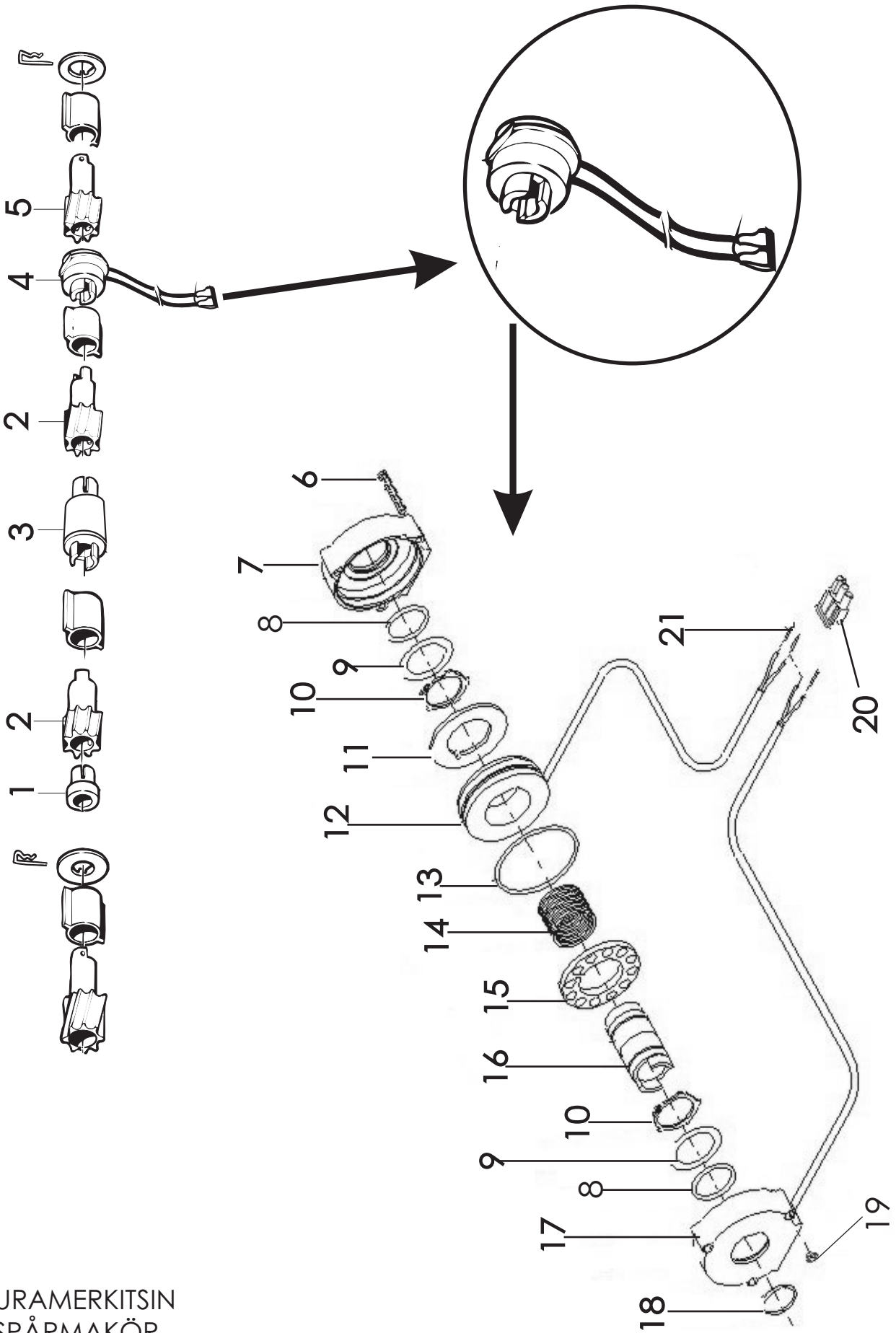


REF	ST/KPL	OSA/DEL	KOODI	NIMITYS	BENÄMNING	DESCRIPTION	BESCHREIBUNG
REF	ST/QTY	PART/TEIL	CODE	KÄYTTÖPYÖRÄSTÖ JA KETJUT SYÖTÖ	DRIVHJUL OCH KEDJAR FODRING	GEARING AND DRIVE CHAINS FEED	GETRIEBE UND KETTEN SPEISUNG
30	6	A080L1514	M8*20	KUUSIORUUVI	SEKSKANTSKRUV	SCREW, HEX	SCHRAUBE, HEX
31	1	AG8111014	M8	KUUSIOMUTTERI	SEKSKANTMUTTER	NUT, HEX	MUTTER, HEX
32	2	BE8600002	8*45*L40	RENGASSOKKA	SPRINT	LINCHPIN	ACHSNAGEL
33	1	12878	3-12878	LAAKERIPESÄ, EHJÄ	LAGERHUS	BEARING HOUSING, SOLID	LAGERGEHÄUSE, MONTIERT
34	4	12879	3-12879	LAAKERIPESÄ, LOVETTU	LAGERHUS	BEARING HOUSING, SOLID	LAGERGEHÄUSE MONTIERT
35	1	A0G1S1514	AM16*55	KUUSIORUUVI	SEKSKANTSKRUV	SCREW, HEX	SCHRAUBE, HEX
36	1	134110000	42180S	ALUSLEVY	BRICKA	WASHER	SCHEIBE
37	1	A0A0L1514	M10*20	KUUSIORUUVI	SEKSKANTSKRUV	SCREW, HEX	SCHRAUBE, HEX
38	1	CV0405050	45/50/50	DYMET	DYMET	DYMET	DYMET
39	1	15485	3-15485	KETJUPYÖRÄPARI LP	KEDJEHJUL	SPROCKET	RAD
40	1	15486	3-15486	KETJUPYÖRÄN AKSELI SP	KEDJEHJUL AXEL	SPROCKET SHAFT	RAD ACHSE
41	1	15486B	3-15486B	HAMMASRATASPARI SP	KUGGHJUL	SPROCKET	RAD
42	1	15487	3-15487	KETJUPYÖRÄN AKSELI	KEDJEHJUL AXEL	SPROCKET SHAFT	RAD ACHSE
43	1	15487A	3-15487A	KETJUPYÖRÄN AKSELI	KUGGHJUL	SPROCKET	RAD
44	1	142680P	M8*1	RASVANIPPA	SMÖRJNIPPEL	GREASE NIPPLE	FETTNIPEL
45	1	15485E	3-15485E	KETJUPYÖRÄN AKSELI	KEDJEHJUL AXEL	SPROCKET SHAFT	RAD ACHSE
46	1	A0A1L1014	M10*50	KUUSIORUUVI	SKRUV	SCREW, HEX	SCHRAUBE, HEX
47	1	B60950	M10	ALUSLEVY	BRICKA	WASHER	SCHEIBE
48	1	AGA113014	M10 IL	KUUSIOMUTTERI	MUTTER	NUT, HEX	MUTTER, HEX
49	1	152007	5/8*82	RULLAKETJU	KEDJA	DRIVE CHAIN	TREIBKETTE
50	1	152006	1/2*64	RULLAKETJU	KEDJA	DRIVE CHAIN	TREIBKETTE

WIZARD-AJOTIETOKONE JA KYTKENTÄRSIA
WIZARD KÖRDATOR OCH KOPPLINGSBOX
WIZARD MULTI-FUNCTION DRILL CONTROL AND JUNCTION BOX
WIZARD-BORDCOMPUTER UND ANSCHLUSSDOSE



VIITE REF.	NRO NR.	KOODI KOD	NIMIKE	BESKRIVNING	BESCHREIBUNG	DESCRIPTION
1	S/HU/306-2-002	D40585	MONITORI	MONITOR		INSTRUMENT
2			KYTKENTÄRSÄIA	KOPPLINGSKÄPA	ANSCHLUSSDOSE	JUNCTION BOX
3			KANSI	DÄCK	ANSCHLUSSDOSENDECKEL	JUNCTION BOX LID
4	S/F713-009		ANTURI/APULANTA	SENSOR/GÖDSEL	SENSOR/DÜNGER	SENSOR/FERT.LEVEL
5	S/F713-009		ANTURI/SIEMEN	SENSOR/FRÖNIVÄ	SENSOR/SAMEN	SENSOR/SEED LEVEL
6	S/Z782-006		ANTURI/NOPEUS	SENSOR/HASTIGHET	SENSOR/GESCHWINDIGKEIT	SENSOR/SPEED
7	S/Z782-006		ANTURI/LASKURI	SENSOR/BERÄKNING	IMPULSGEBER/ZÄHLER	SENSOR/TL. COUNT
8	14837	3-14837	ANTURIN PIDIN	SENSORHÄLLAREHALTER	FÜR IMPULSGEBER	SENSOR HOLDER
9	A080G1514	M8 X 16	KUUSIORUUVI	SEKANTISKRUV	SECHSKANTSCHRAUBE	HEX SCREW
10	Ag8113014	M8	KUUSIOMUTTERI	SEKANTIMUTTER	SECHSKANTMUTTER	HEX NUT
11	S/MG/193-1-020	16 X 6	MAGNEETTI	MAGNET	MAGNET	MAGNET
12		M4	MAGN.KIINI.RUUVI	MAGNET FÄST.SKRUV	MAGN.BEFESTIGUNGSSCHRAUBE	SCREW, FOR MAGNET
13	S/CB/306-1-020		SÄHKÖJOHDIN	STRÖMLEDNING	STROMLEITUNG	POWER LEAD
14	S/CB/306-1-025		AJOURAMERK. 2	KÖRSPÄRMARKÖR 2	FAHRSPURMARKIERER 2	TRAMLINE 2
15	S/CB/306-1-024		AJOURAMERK. 1	KÖRSPÄRMARKÖR 1	FAHRSPURMARKIERER 1	TRAMLINE 1
16	S/CB/306-1-021		JOHTO MONITORILLE	LEDNING TILL MONIT.	MONITORLEITUNG	INSTRUMENT LEAD
17	S/T602-102		2-NAPAINEN IDC	2-POLIG IDC	2-POL IDC	2-WAY IDC
18	S/T602-103		3-NAPAINEN IDC	3-POLIG IDC	3-POL IDC	3-WAY IDC
19	S/A243-042		PIIRILEVY	KRETSKORT	PLATINE	CIRCUIT BOARD
20	S/T607-040		JUMPPERI "HYPPYL."	JUMPER LINK	JUMPER LINK	JUMPER LINK
21	A50460	M6	KUUSIOMUTTERI	SEKANTIMUTTER	SECHSKANTMUTTER	HEX NUT
22	B60505	M6 DIN 125	ALUSLEVY	BRICKA	UNTERLEGRING	WASHER
23		4 X 18	PELTIRUUVI	SKRUV	BLECHSCHRAUBE	SCREW
24	S/G730-014		LÄPVIENTERISTE	ISOLERING (GUMMI)	DURCHFÜHRUNGSDICHTUNG	GROMMET
25	D55112	SS 32 - 400mm	SUOJASPIRAALI	SKYDDSPIRAL	SCHUTZSPIRALE	PROTECTION SPIRAL
26	S/CB/306-2-020		SÄHKÖJOHDIN	STRÖMLEDNING	STROMLEITUNG	POWER LEAD
27			SÄHKÖJOHDIN	STRÖMLEDNING	STROMLEITUNG	POWER LEAD
28			SÄHKÖJOHDIN	STRÖMLEDNING	STROMLEITUNG	POWER LEAD
29	KWIZ/MTG/BKT		KIINNITYSJALKA	FÄSTDETALJ	BEFESTIGUNGSFUSS	MOUNTING BRACKET



AJOURAMERKITSIN
 KÖRSPÅRMAKÖR
 TRAMLINJE MARKER
 FAHRSPURMARKIERER

V41

VIITE REF.	NRO NR.	KOODI KOD	NIMIKE	BESKRIVNING	BESCHREIBUNG	DESCRIPTION
ANM. REF.	NR. Number	CODE CODE				
1	14106	2 KPL/ST PÄÄYHOLKKI	HOLK		ENDMUFFE	END BUSHING
2	14104	4 KPL/ST SYÖTTÖTELA	MATARVALS		FÖRDERWALZE	DELIVERING ROLLER
3	14725	2 KPL/ST VÄLITYSHOLKKI	UTVÄXLINGSHOLK		ÜBERSETZUNGSMUFFE	COUNTERSHAFT BUSH
4	D405382	KPL/ST KIERROSTUNNI, AVKOPPLARE MED 3-14710 VARUSTETTU KYTKIN	VARIDENTIFERING	KUPPLUNG MIT VARIDENTIFERING	COMBINATION SWITCH	
5	14206	2 KPL/ST VAPAA SYÖTTÖTELA	VALS		FREE FÖRDERWALZE	WITH INDICATOR
6*	0603368	M4 X 35	KONERUUVI	MASKINSKRUV	MASCHINENSCHRAUBE	FREE ROLLER
7*	2155751		KYTKIMEN KOTELO	KOPPLINGSKÅPA	KUPPLUNGSGEHÄUSE	MACHINE SCREW
8*	600000	30 X 1,5	O-RENGAS	O-RING	O-RING O-RING	SWITCH HOUSING
9*	601186	Ps30 X42X0,2	SEEGER	SEEGER	SEGERRING	SEEGER
10*	600004	130X1,5DIN983	LUKKORENGAS	LOCKRING	HALTERING	LOCK RING
11*	43087		PYSÄYNTILEVY	FÄSTBRICKA	ANSCHLAGSCHEIBE	ANCHOR PLATE
12*	2155979		KELAN KEHYS,KOKON.	SPOJKAPPA, HEL	SPULENGEHÄUSE, KOMPLETT	FORMER, COMPLETE
13*	601326	63, 17 X 2,62	O-RENGAS	O-RING	O-RING	O-RING
14*	2155168	33,7/2X2/28,5	JOUSI	FJÄDER	FEDER	SPRING
15*	2156059		MAGN.RENGAS, KIIN.	MAGNETING, FÄST	MAGNETRING, MONTIERT	MAGNETIC RING, MOUNT.
16*	2157749		KYTKIMEN NAPA KOPPLINGSNAV	KUPPLUNGSNABE		SWITCH HUB
17*	2156183		KYTKIMEN KOTELO	KOPPLINGSKÅPA MED LEDN. + REED RÖR	KUPPLUNGSGLOCKE M. LEITUNG + REED ROHR	SWITCH HOUSING W. WIRE + REED TUBE
18*	2151127	M4 DIN985	LUKKORENGAS	LOCKRING	HALTERING	LOCK RING
19*	600993	M4 DIN985	ITSELUKIT. MUTTERI	SJÄLVÅSANDE MUTTER	SELBSTSICHERNDE MUTTER	SELFLOCKING NUT
20*	0602821		MOLEX 3191-3R-1	MOLEX 3191-3R-1	MOLEX 3191-3R-1	MOLEX 3191-3R-1
21*	0601920		MOLEX 1381-TL	MOLEX 1381-TL	MOLEX 1381-TL	MOLEX 1381-TL
			NAARAS	HON	WEIBICHFEMALE	

* = OSIA 6-21 EI TOIMITETA VARAOSINA, KYTKIN NRO4 TOIMITETAAN VARUSTETTUNA OSILLA 6-21

* = DEL 6-21 LEVERERAS INTE SOM RESERVDLAR, AVKOPPLARE NR4 LEVERERAS UTRUSTAD MED DEL 6-21

* = TEILE 6-21 WERDEN NICHT ALS RESERVETEILE GELIEFERT, KUPPLUNG NR. 4 WIRD MIT TEILEN 6-21 AUSGERÜSTET GELIEFERT

* = PARTS 6-21 NOT AVAILABLE AS SPARE PARTS. CLUTCH No4 IS DELIVERED INCLUDING PARTS 6-21

OSA REF	KPL/ST QTY/ST	OSA/DEL PART/TEIL	KOODI CODE	NIMI VALO JA HEIJASTINLAITTEET REFLEXER	BENÄMNING BELYSNING OCH REFLEXER	DESCRIPTION LIGHTS AND REFLECTORS	BESCHREIBUNG BELEUCHTUNG UND REFLECTOR
1	2	141130-000	TALMU	TAKAVALAISIN KOOTTU "LASI", TAKAVALO	LAMPA (BAKRE) KPL " GLAS "	REAR LIGHT UNIT	SCHLUSSLICHT, MONTIERT
2	2	11301/L		POHJA, TAKAVALO	BOTTENPLATTA	REAR LIGHT LENSE	GLAS, SCHLUSSLICHT
3	2	D40001693	12 V / 5 W	POLTIMO	LAMPA	REAR LIGHT BASE BULB	UNTERLAGE, SCHLUSSLICHT LAMPE
4	2	D40001684	12V / 21 W	POLTIMO	LAMPA	BULB	LAMPE
5	2	D50000385	TALMU 8301	HEIJASTINKOLMIO	REFLEX (TRIANGEL)	REFLECTING TRIANGLE	WARNDREIECK (REFLECTOR)
6	2	CP4488	3-1438 TALMU8,5 M	PÄÄJOHTOSARJA	HUVUD LEDNINGSSERIE	MAIN WIRING HARNESS	HAUTKABELBAUM
7	1	CP4491	(L)TALMU0,7M	JOHTOSARJA VASEN	LEDNINGSSERIE	WIRING HARNESS LH	KABELBAUM
8	1	CP4491	(R)TALMU5 M	JOHTOSARJA OIKEA	LEDNINGSSERIE WIRING	HARNESS RH	KABELBAUM
9	1		M 6x20	KUUSIORUUVI	SEKKANITSKRUV	SCREW, HEX	SCHRAUBE, HEX
10	4	E73261	LGf 8201	HITAAAN AJONEUVON KOLMIO	TRIANGEL (REFLEX)	SLOW MOVING VEHICLE TRIANGLE	WARNDREIECK (REFLECTOR)
11	1			ETUHEIJASTIN	REFLEX (FRAM)	REFLECTOR, FRONT	REFLEKTOR, VORN
12	2	D50000395	VALKOINEN	SIVUHEIJASTIN	REFLEX (SIDO)	REFLECTOR, SIDE	REFLEKTOR, SEITE
13	2	D50000396	KELTAINEN	RUUVIT TAKAVALAISIN	SKRUVOR	SCREWS, REAR LIGHT	SCHRAUBESATZ, SCHLUSSLICHT
14	4			KUUSIOMUTTERI	SEKKANIMUTTER	NUT, HEX	SCHRAUBE, HEX
15	4	M 6 IL		NIPPUSE	BINDEMEDEL	CABLE TIE	KABELBINDER
16	30	E73635	142x3,6 PLT151-M	YLILEVEÄN VAR. IARRA	VARNING DEKAL	WARNING DECAL, STRIPED	WARNTAFEL, GESTREIFTE
17	4	CF2037	3-14133				
	1	CP4491	3-14531	VALOSARJA TALMU 10M	TÄMMÖTTE RAKENTEESSA !!!		

