

JUNKKARI

JUNKKARI - SIMULTA

2500 NL
2500 KH/H
3000 H

VARAOSALUETTELO RESERVDELSKATALOG



JUNKKARI OY

62375 YLIHÄRMÄ FINLAND

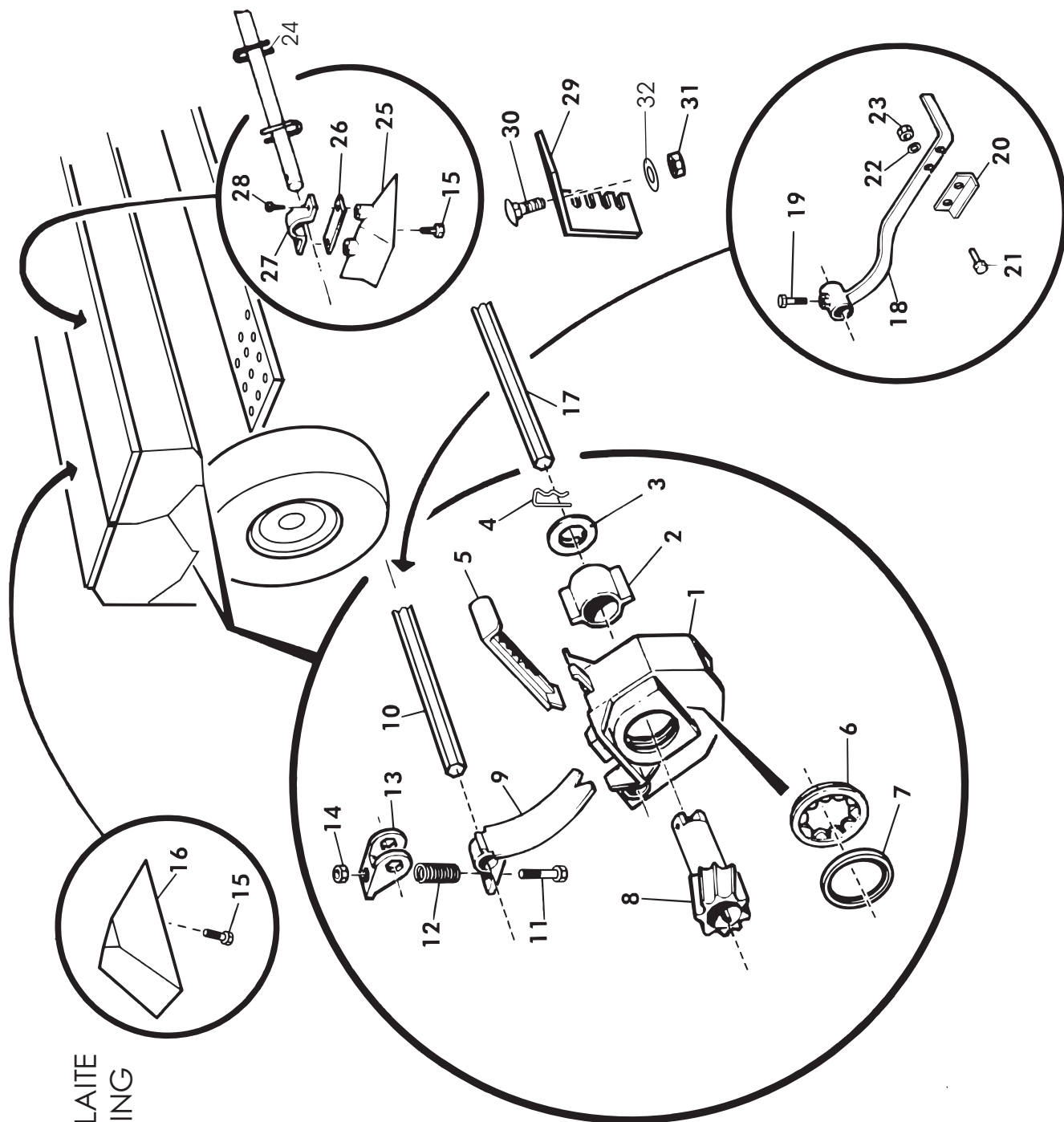
TEL. +358-(0)6-4835111

FAX +358-(0)6-4846401

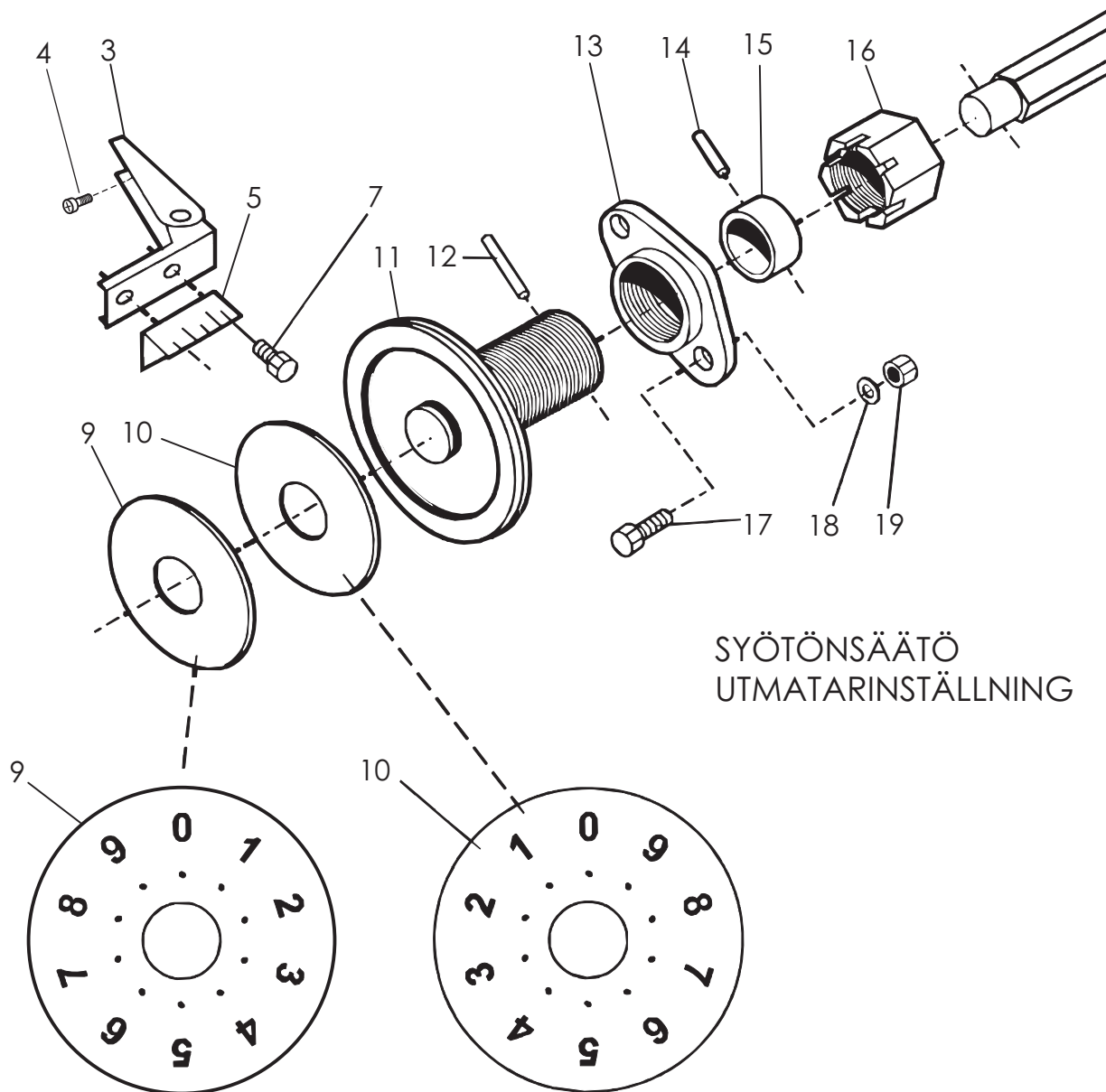
SUOMI - SVENSKA

2005

SYÖTTÖLAITE
UTFODRING



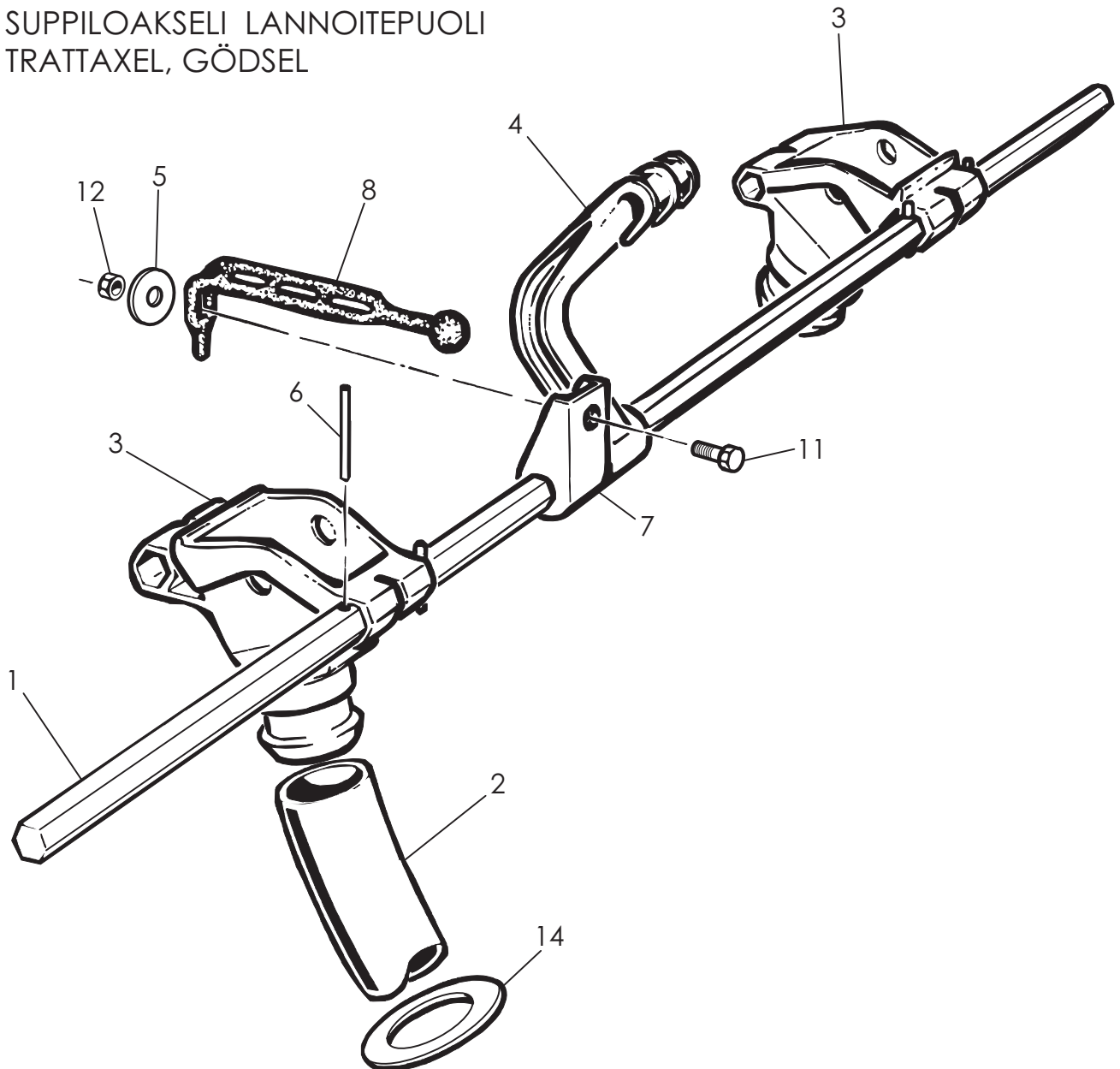
Viite Ref	Kpl/St S-2500	Kpl/S s-3000	Kpl/St S-4000	Varaosan no: Del nr	Koodi Kode	Nimike	Benämning
1	30	36	48	125058	2-3031	Syöttökammio	Matarhus
2	30	36	48	125059	4-5232	Sulkukappale	Stoppolk
3	30	36	48	125060	4-5231	Päätylevy	Ändplatta
4	30	36	48	125055	4-12828	Nuhturasokka	Sprint
5	30	36	48	125057	3-12829	Sulkuluukku	Sjuflucka
6	30	36	48	125062	3-2709	Piparkakku	Tättningsbricka
7	30	36	48	125063	4-5228	Lukitusrengas	Låsring
8	30	36	48	125054	3-3035	Syöttötela	Matarvals
9	30	36	48	125070	4-6064	Pohjaläppä	Bottenklaff
10	1	0	0	137406	2-2300	Pohjaläppäakseli, LP	Bottenklaffaxel, gödsel
	0	1	0	137456	3-12528	Pohjaläppäakseli, LP	Bottenklaffaxel, gödsel
	0	0	1	12916	3-12916	Pohjaläppäakseli, LP	Bottenklaffaxel, gödsel
	1	0	0	137406	2-2300	Pohjaläppäakseli, SP	Bottenklaffaxel, utsäde
	0	1	0	140406	2-2301	Pohjaläppäakseli, SP	Bottenklaffaxel, utsäde
	0	0	1	148406	2-3000	Pohjaläppäakseli, SP	Bottenklaffaxel, utsäde
11	30	36	48	M5*35aisi	M5*35aisi	Kuusioruuvi	Skruv
12	30	36	48	125073	4-6075	Jousi pohjaläppälle	Fjäder, bottenklaff
13	30	36	48	125072	4-6063	Säätökappale	Justeringsstyck
14	30	36	48	125071	M5 IL aisi	Kuusiomutteri	Mutter
15	28	34	46	4*13 dim7981	4*13 dim7981	Lieriök.rähtiruuvi	Skruv
16	9	11	15	13383	3-13383	Kolmiopala	Triangelstycke
17	1	0	0	137455	3-12521	Syöttöakseli, LP	Mataraxel
	0	0	1	12902	3-12902	Syöttöakseli, LP	Mataraxel
	0	1	0	13009	3-13009	Syöttöakseli, LP	Mataraxel
	1	0	0	137405	3-12522	Syöttöakseli, SP	Mataraxel
	0	1	0	13008	3-13008	Syöttöakseli, SP	Mataraxel
	0	0	1	12901	3-12901	Syöttöakseli, SP	Mataraxel
18	1	1	1	133500	3-3419	Vipu pohjaläppäaks. etum.	Spak, bottenklaff, gödsel
	1	1	1	137151	3-12554	Vipu pohjaläppäaks. takim.	Spak, bottenklaff, utsäde
19	2	2	2	161505	M8*16	Kuusioruuvi	Skruv
20	2	2	2		4-5222	Lukitsin	Spärr
21	4	4	4		M6*16	Kuusioruuvi tähtikanta	Skruv
22	4	4	4		M6	Aluslevy	Bricka
23	4	4	4			Kuusiomutteri	Mutter
24	1	0	0	160816	3-2699	Sekoitinakseli	Omrarare
	0	1	0	140401	3-2699	Sekoitinakseli	Omrarare
	0	0	1	148460	3-2699	Sekoitinakseli	Omrarare
	0	0	1	D30115	3-12999	Kolmiopala	Triangelstycke
25	19	23	31	12810	4-12810	Laakerin alempi puolikas	Lager nedre del
26	3	4	5	160828	4-5223	Laakerin alempi puolikas	Lager övre del
27	3	4	5		4.8*16 aisi	Lieriök.rähtiruuvi	Skruv
28	12	16	20	13272	4-13272	Asentolevy	Platta
29	1	1	1	A04200	M8*16 aisi	Ruuv	Skruv
30	2	2	2	A50710	M8 IL aisi	Mutteri	Mutter
31	2	2	2		M8	Jousialuslevy	Bricka
32	2	2	2				



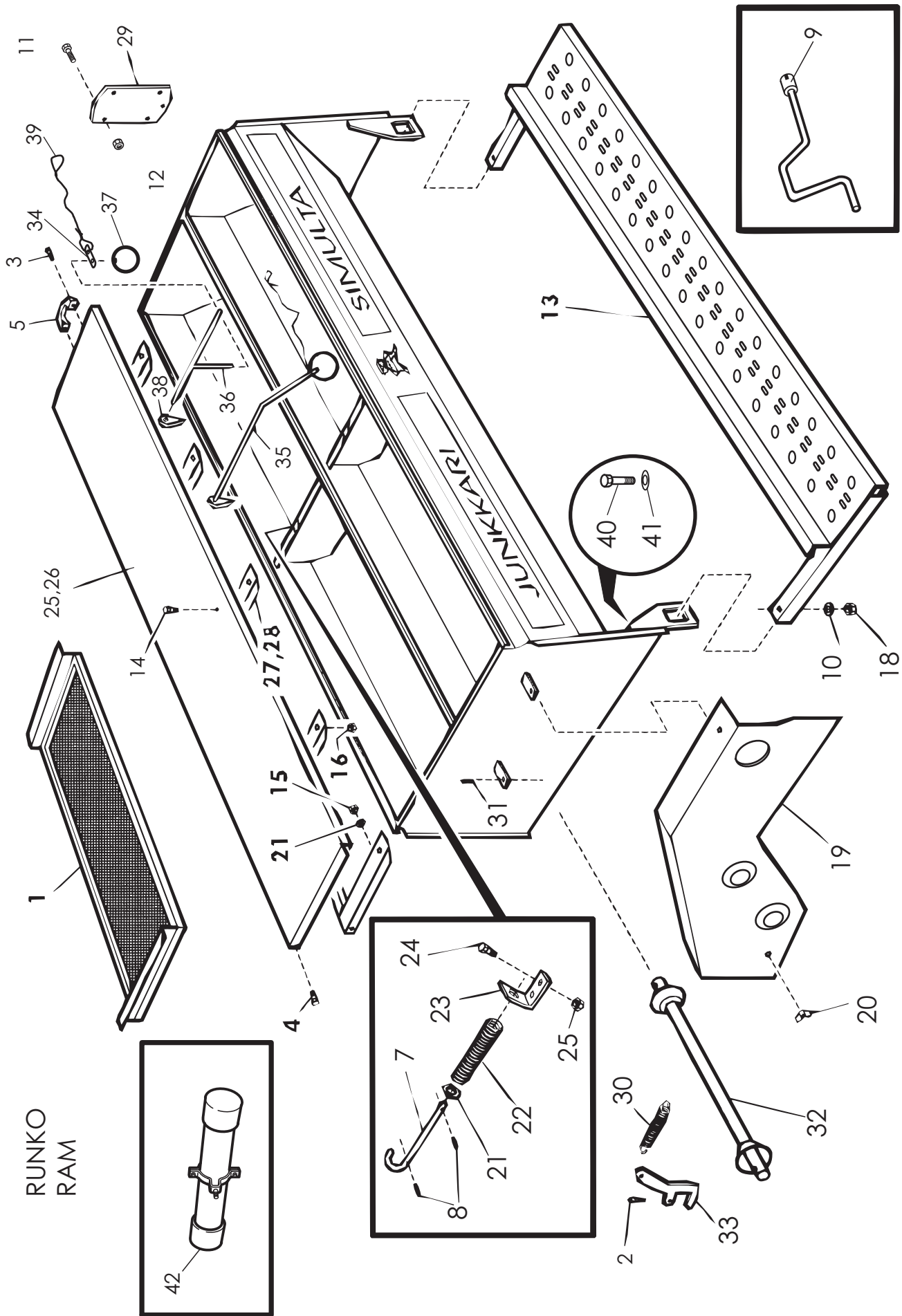
SYÖTÖNSÄÄTÖ
UTMATARINSTÄLLNING

Viite Ref	kpl/kone st/maskin S-2000	Varaosan no Del nr	Koodi Kode	Nimike	Benämning
3	2	160301	3-2707	Asteikon pidin	Spärr
4	4		M6*12	Kuusioruuvi	Skruv
5	1	13944	4-13944	Säätöasteikko, lann.puoli	Gödsel
	1	13945	4-13945	Säätöasteikko, siemenpuoli	Utsäde
7	4	125030	M5*10	Lieriökantatähtiruuvi	Skruv
9	1	160307	4-5238	Asteikkolevy, siemenpuoli	Skala, utsäde
10	1	125031	4-1946	Asteikkolevy, lannoitepuoli	Skala, gödsel
11	2	160302	3-2708	Säätöruuvi	Justerratt
12	2	130090	5*40	Jousisokka	Rörsprint
13	2	160304	4-7738	Runkomutteri	Rammutter
14	2		6*26	Jousisokka	Rörsprint
15	2	160306	4-5235	Siirtoholkki	Holk
16	2	160305	4-5236	Siirtomutteri	Kronmutter
17	4		M8*20	Kuusioruuvi	Skruv
18	4	133850	M8	Jousialuslevy	Fjäderbricka
19	4	134070	M8	Mutteri	Mutter

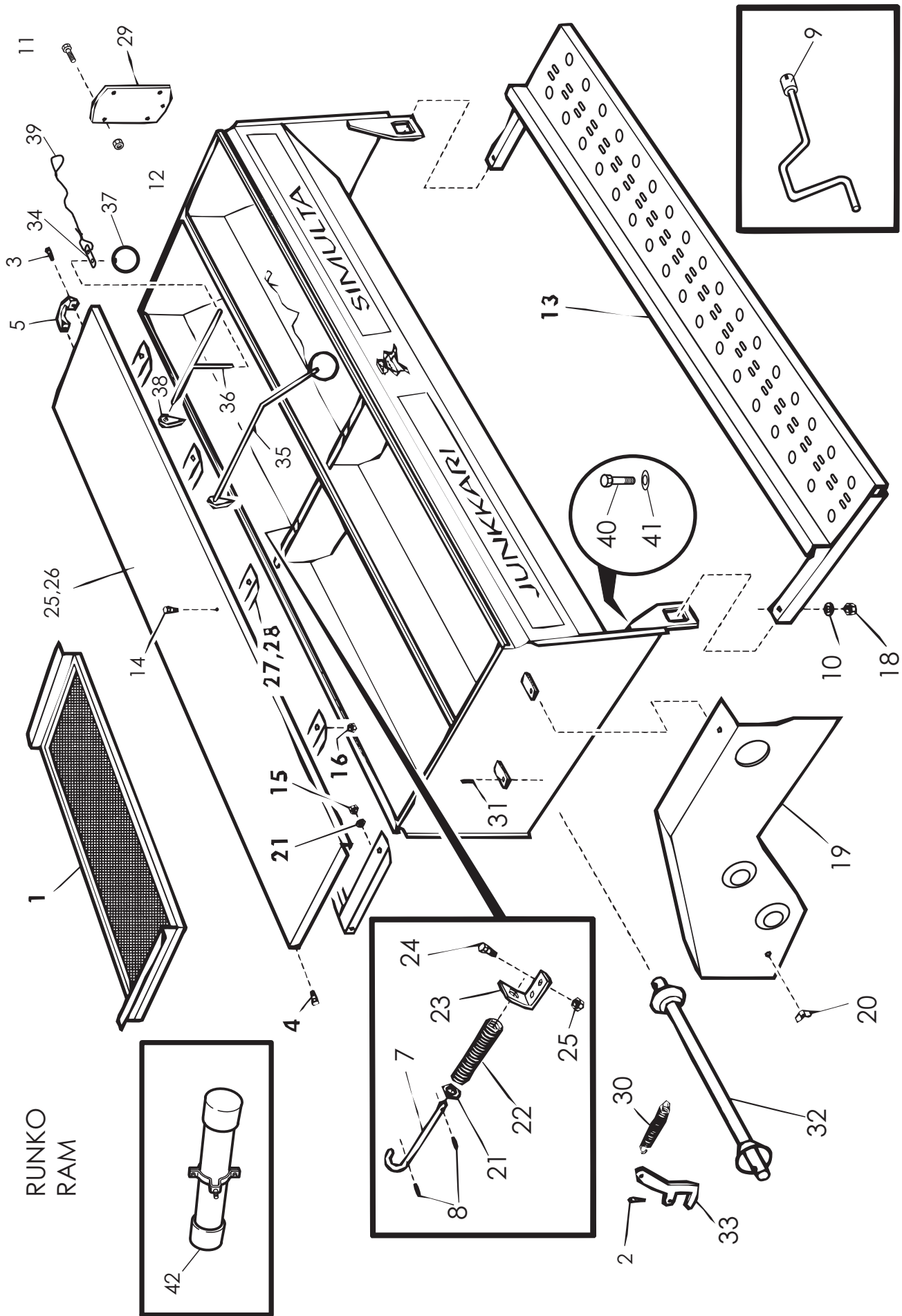
SUPPILOAKSELI LANNOITEPUOLI
TRATTAXEL, GÖDSEL



Viite Ref	kpl st	kpl st	kpl st	Varaosa no: Del nr	Koodi Kode	Nimike	Benämning
	S-2500	S-3000	S-4000				
1	2	0	0	132801	13280	Suppiloakseli	Tratt axel
	0	2	0	132802	13280	Suppiloakseli	Tratt axel
	0	0	2	142801	13280	Suppiloakseli	Tratt axel
2	10	12	16	137421	3-12574	Syöttöputki	Gödselrör
3	10	12	16	13294	3-13294	Suppilo	Tratt
4	4	6	6	D30122	3-13375	Kannatin	Stöd
5	4	4	4	13276	4-13276	Aluslevy	Bricka
6	28	30	40	13412	4-13412	Sokka	Sprint
7	4	4	4	125072	4-6063	Säätökappale	Justeringsstyck
8	4	4	4	D41542000	102	Kumikiinnike	Fjong
9	4	6	6	125065	4-5233	Kiinn.holkki	Fäste, axel
10	8	12	12		M6*20	Kuusioruuvi	Skruv
11	4	6	6		M5*25	Kuusioruuvi	Skruv
12	4	6	6		M5 IL	Mutteri	Mutter
13	8	12	12		M6 IL	Mutteri	Mutter
14	10	12	16	131500		Multasuoja	Skyddplatta

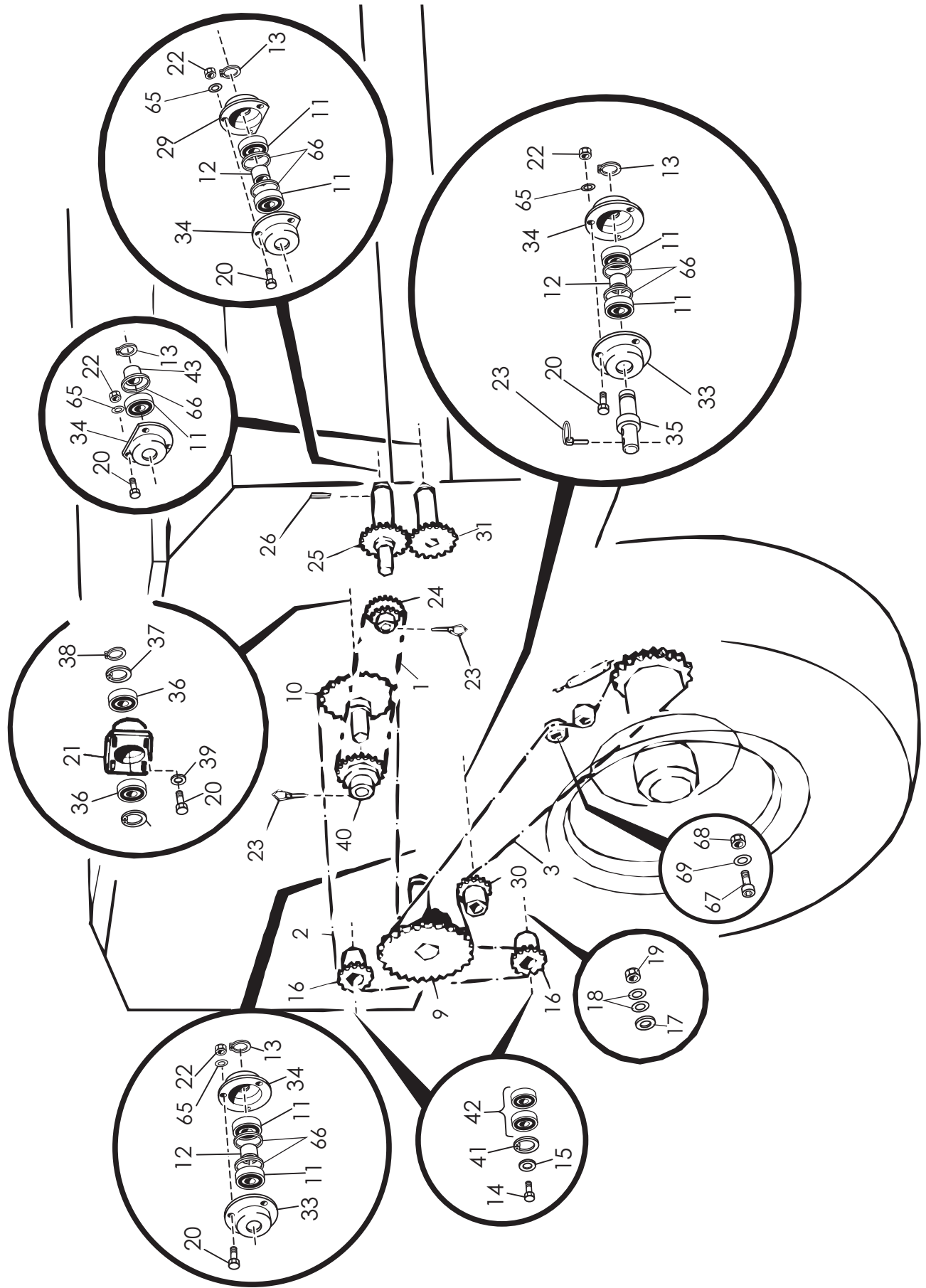


Viite Ref	kpl/kone sf/maskin S-2500	2500 KH	2500H	S-2500T	S-3000H	S-3000T	S-4000H	S-4000T	Varaosan Del nr	Koodi Kode	Nimike	Benämning
1	1	1	0	0	0	0	0	0	137130	3-12559	Lannoiteverkko	Gödselsåll
	0	0	1	1	0	0	0	0	12827	3-12827	"	"
	0	0	0	0	1	1	0	0	13005	3-13005	"	"
	0	0	0	0	0	0	1	1	12911	3-12911	"	"
2	2	0	0	0	0	1	0	0	284534	4*25	Saksokka	Sprint
3	10	10	10	10	10	10	10	10	M8*20	M8*20	Kuusiokoloruuvi	Skruv
4	4	4	4	4	4	4	4	4	137551	4-12537	Saranaruuvi kanteen	Skruv fill gångjärn
5	5	5	5	5	5	5	5	5	130025	M8	Kahva, muovinen	Handtag av plast
6	15	14	14	14	14	14	14	14	130470	M8	Mutteri	Mutter
7	2	2	2	2	2	2	2	2	130307	4-5402	Jousenpidin	Fjäderfapp
8	4	4	4	4	4	4	4	4	125034	4*20	Jousisokka	Rösprint
9	1	1	1	1	1	1	1	1	137660	3-12634	Veivi	Vev
10	2	2	2	2	2	2	2	2	131240	M12	Jousialuslevy	Fjäderbricka
11	5	5	5	5	5	5	5	5	M6*12	M6*12	Lieriökantaruuvi	Skruv
12	5	5	5	5	5	5	5	5	M6 IL	M6 IL	Kuusiomutteri	Mutter
13	1	1	1	0	0	0	0	0	137650	3-12609	Astin	Planka
	0	0	0	0	1	0	0	0	13018	3-13018	"	"
	0	0	0	0	0	0	1	0	12906	3-12906	"	"
14	12	12	15	15	25	25	25	25	130170	M6*12	Lieriökantaruuvi	Skruv
15	4	4	4	4	4	4	4	4	M10 IL	M10 IL	Kuusiomutteri	Mutter
16	12	12	15	15	25	25	25	25	M6 IL	M6 IL	Kuusiomutteri	Mutter
18	2	2	2	0	0	0	2	0	M12	M12	Kuusiomutteri	Mutter
19	1	0	0	0	0	0	0	0	137140	3-12561	Ketjunsuoja	Kedjeskydd
	0	1	0	0	0	0	0	0	12660	3-12660	"	"
	0	0	1	1	1	0	1	1	13087	3-13087	"	"
20	1	1	1	1	1	1	1	1	M10	M10	Siipimutteri	Vingmutter
21	6	6	6	6	6	6	6	6	M10	M10	Aluslevy	Bricka
22	2	2	2	2	2	2	2	2	130019		Jousi	Fjäder
23	2	2	2	2	2	2	2	2	120631	4-6753	Vastakappale	Fäste
24	4	4	4	4	4	4	4	4	142260	M8*25	Kuusioruuvi	Skruv
25	1	1	0	0	0	0	0	0	137567	2-2898	Kansi, lannoitepuoli	Lock, gödselsådan
	0	0	1	1	0	0	0	0	139556	2-2933	"	"
	0	0	0	0	1	1	0	0	147573	2-2991	"	"
	0	0	0	0	0	0	1	1	147573-4	2-2991	"	"



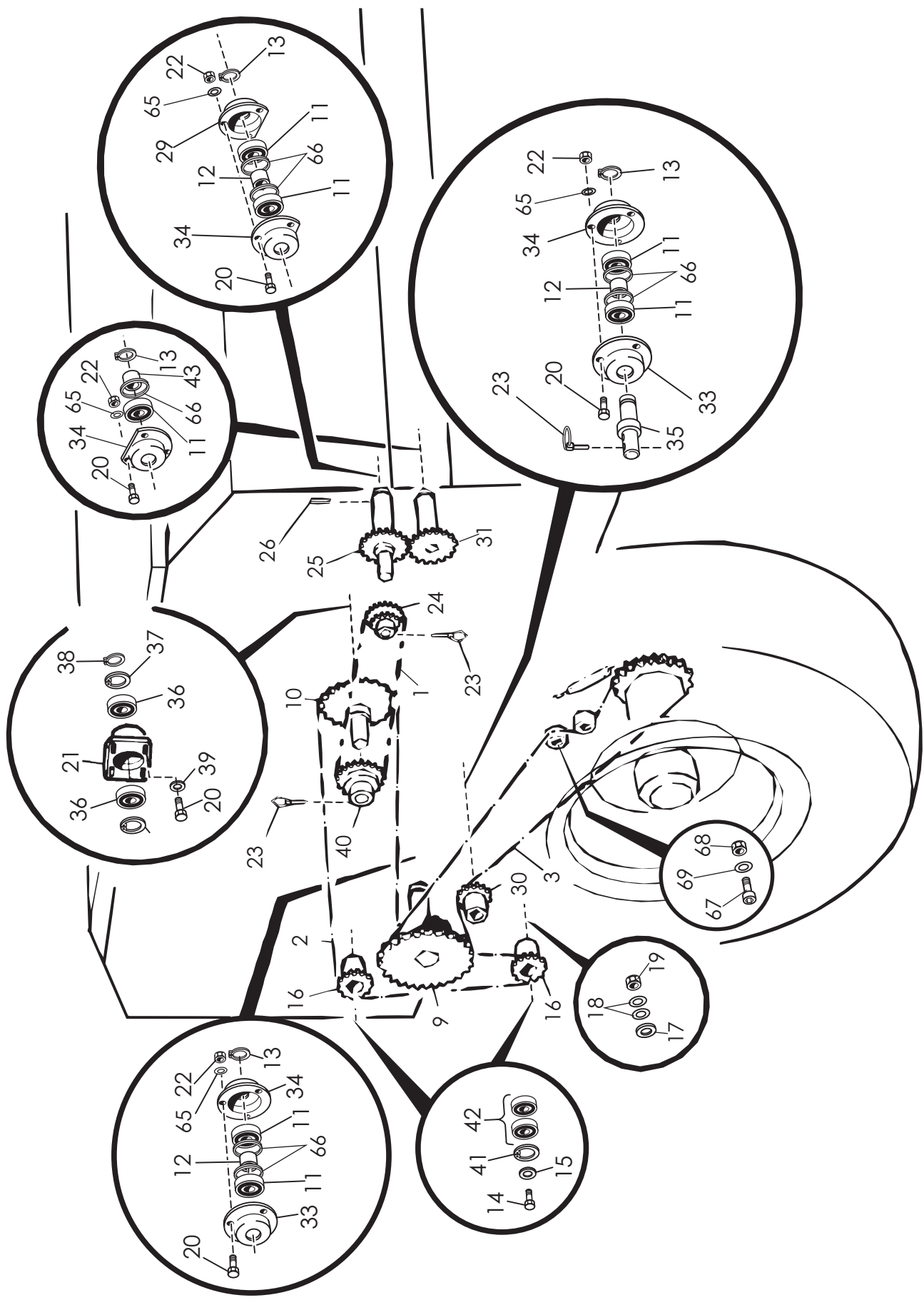
Viite Ref	kpl/kone st/maskin		S-2500	2500KH	2500H	S2500T	S3000H	S3000T	S4000H	S4000T	Varoosa no Del nr	Koodi Kode	Nimike	Benämning
	1	+												
26	1	0	1	0	0	1	0	0	0	0	137577	2-2899	Kansi, SP	Lock, säädä
	0	0	0	0	1	0	1	0	0	0	147565	2-2992	"	"
	0	0	0	0	0	0	0	1	1	1	148565	2-2992	"	"
27	1	0	1	0	0	0	0	0	0	0	137560	3-12532	Kannen kampa, LP	Fäste för lock
	0	0	1	0	0	0	0	0	0	0	139560	3-12800	"	"
	0	0	0	0	1	0	1	0	0	0	147560	3-13021	"	"
	0	0	0	0	0	0	0	1	1	1	12908	3-12903	"	"
28	1	0	1	0	0	1	0	0	0	0	137575	3-12566	Kannen kampa, SP	Fäste för frö
	0	0	0	0	1	0	1	0	0	0	147571	3-13822	"	"
	0	0	0	0	0	0	0	1	1	1	12909	3-12909	"	"
	1	0	1	0	0	0	0	0	0	0	137555	Kansi koottu, LP	Lock, kpl för lock	
	0	0	1	0	0	1	0	0	0	0	139555	"	"	
	0	0	0	0	1	0	1	0	0	0	147555	"	"	
	0	0	0	0	0	0	0	1	1	1	148555	"	"	
	1	0	1	0	0	1	0	0	0	0	137570	Kansi koottu, SP	Lock, kpl för frö	
	0	0	0	0	1	0	1	0	0	0	147570	"	"	
	0	0	0	0	0	0	0	0	1	1	148570	"	"	
29	1	0	1	0	0	1	1	1	1	1	160315	4-7751	Peitelevy	Platta
30	2	0	0	0	0	0	0	0	0	0	4-2420	4-2420	Jousi	Fjäder
31	2	2	2	2	2	2	2	2	2	2	8*25	8*25	Jousisokka	Rörsprint
32	1	0	0	0	0	0	0	0	0	0	3-12571	3-12571	Nostotanko	Lyftisång
33	1	+1	0	0	0	0	0	0	0	0	137070	137070	Haka v+o	Hake, v+h
34	2	2	2	2	2	2	2	2	2	2	137060	137060	Levy	Plåt
35	1	0	1	0	0	0	0	0	0	0	12641	12641	Uimurin varsi, SP	Indikator arm
	0	0	0	0	0	0	0	0	0	0	12579	3-12579	"	"
	0	0	1	0	0	0	0	0	0	0	13068	3-13068	LP	"
36	1	0	1	0	0	0	0	0	0	0	12578	3-12578	SP	"
	0	0	0	0	1	0	0	0	1	0	13065	3-13065	SP	"
37	2	2	2	2	2	2	2	2	2	2	6756	4-6756	Pallo	Boll
38	2	2	2	2	2	2	2	2	2	2	D32700	3-7893	Osoitin	Indikator
39	2	2	2	2	2	2	2	2	2	2			Naru	Snöre
40	2	2	2	2	2	2	2	2	2	2	M12x70	M12x70	Kuusioruuvi	Sexkantiskruv
41	2	2	2	2	2	2	2	2	2	2	M12	M12	Aluslevy	Bricka
42	1	11	1	1	1	1	1	1	1	1	3-27014	3-27014	Ohjek.suojap. Handbok med skydsrör	

KONEISTO, 2500 NSL TEKSTIT SIVUILLA 45-47
 MASKINERI, 2500 TEXT SIDAN 45-47



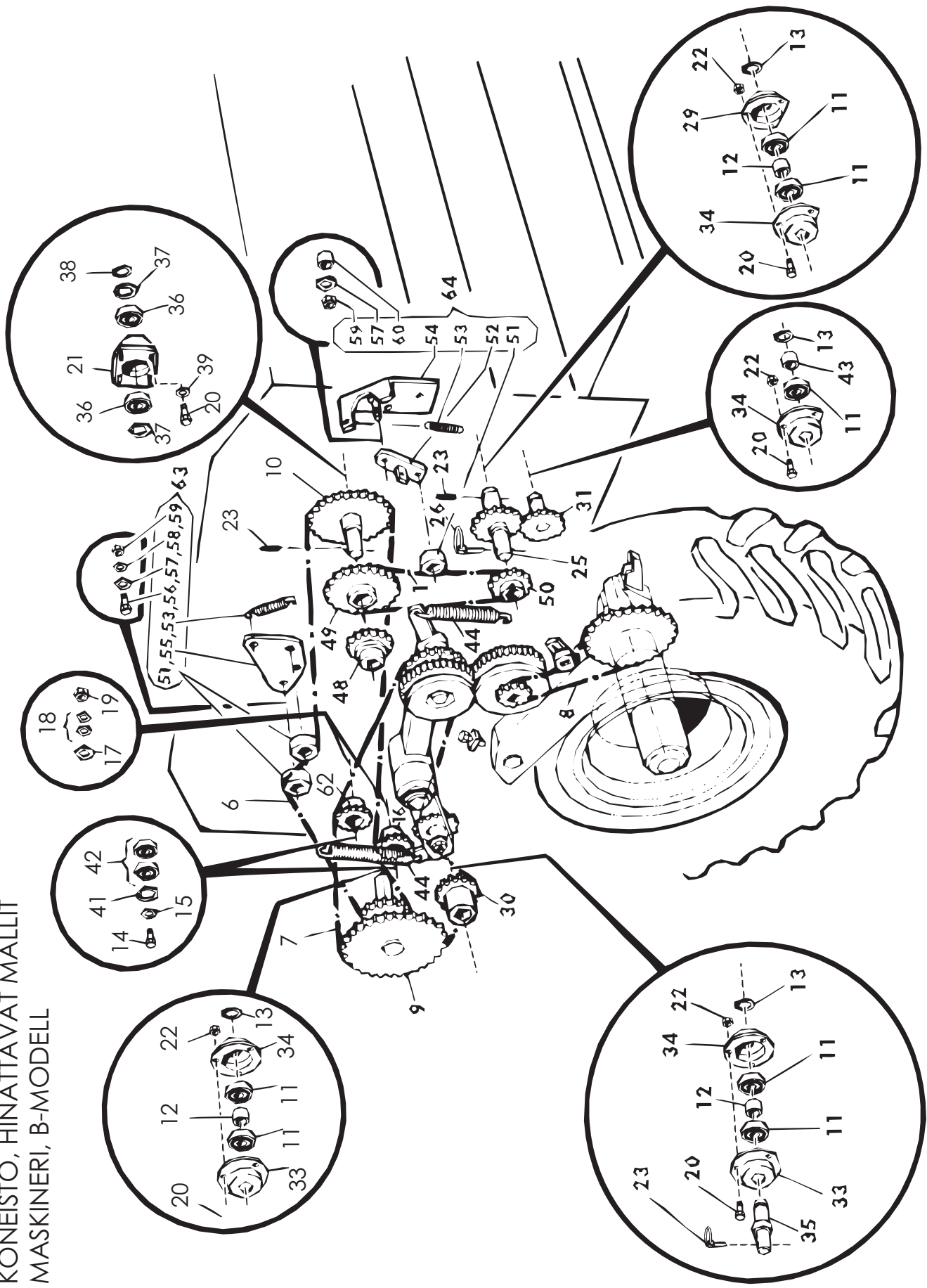
Vilje Ref	kpl st	kpl st	Varaosan no: Del nr	Koodi Kode	Nimike	Benämning
1	1	1	137306		Ketjukasetti 1/2"x62 rll	Kedjecasett 1/2"x62rll
2	1	1	137307		suoraliitin 1/2" + supistusliitin 1/2"	+koppingsstycket
3	1	0	137303		Kefju pitkä 1/2" x 1 22 rll	Kedja lång 1/2" x 122 rll
4	0	1	138106		+suoraliitin 1/2" + supistusliitin 1/2"	+koppingsstycket
5	0	1	138107		Kefju pyörälle 5/8" x 3/8" 128 rll	Kedja 5/8" x 3/8" 128 rll
9	1	1	137311	4-8707	+suoraliitin + supistusliitin	+koppingsstycket
10	1	1	137321	4-8703	Kefju kytkimelle 5/8" x 76 rll	Kedja 5/8" x 76 rll
11	7	7	160350	6007 2RS	+suoraliitin 5/811 x 3/8"	+ 5/8" x 3/8"
12	3	3	120419	4-5440	+supistusliitin 5/8" x 3/8"	+koppingsstycket
13	4	4	131540	A 35x1.5	Kefju pyörälle 5/8" x 3/8" 88 rll	Kedja 5/8" x 88 rll
14	2	2	AI0550	MI 2x60 8.8	+suoraliitin 5/818 x 3/8"	+koppingsstycket 5/8" x 3/8"
15	2	2	120409	4-5393	Taittopyörä z35 5/8"	Hjul z35 5/8"
16	2	2	137351	4-8716	Kefjupyörä z37 1/2"	Kedjhjul z37 1/2"
17	2	2	137352	4-8715	Kuulalaakeri	Kullager
18	4	5	238155	4-5906	Välilihalkki	Distanshalk
19	2	3	284510	MJ2 IL	Segerrenngas	Låsring
20	18	18	131680	M8x20	Kuusioruuvi	Skruv
21	1	1	12615	3-12615	Aluslevy	Bricka
22	14	14	130470	M8	Kefjupyörä z15 1/2"	Kedjhjul z15 1/2"
23	3	3		7.4x45 mm	Paksu aluslevy	Bricka
24	1	1	137335	4-8709	Aluslevy 35/12/4	Bricka
25	1	1	137331	4-8711	Mutteri	Mutter
26	2	2	131660	5x32	Kuusioruuvi	Skruv
27	0	1	125053	4-5391	Laakeripesä	Lagerhus
28	0	1	138110	4-8935	Mutteri	Mutter
29	1	1	12880	3-12880	Rengassokka	Sprint
30	1	1	13265	4-13964	Kefjupyöräpari	Kedjhjul
31	1	1	160813	45275	Hammaspyörä z22	Kuggihjul z22
32	0	1	AOC221514	MI 2x80 8.8	Jousisokka	Rösprint
					Kefjupyörä z1 5/8"	Kedjhjul z1 5/8"
					Kefjupyörän tuki	Stöd, kedjhjul
					Laakeripesä	Lagerhus, kpl
					Kefjupyörä z25 5/8"	Kedjhjul z25 5/8"
					Hammaspyörä z22	Kuggihjul z22
					Kuusioruuvi	Skruv

KONEISTO, 2500 KH TEKSTIT SIVUILLA 45-47
MASKINERI, 2500 LB TEXT SIDAN 45-47



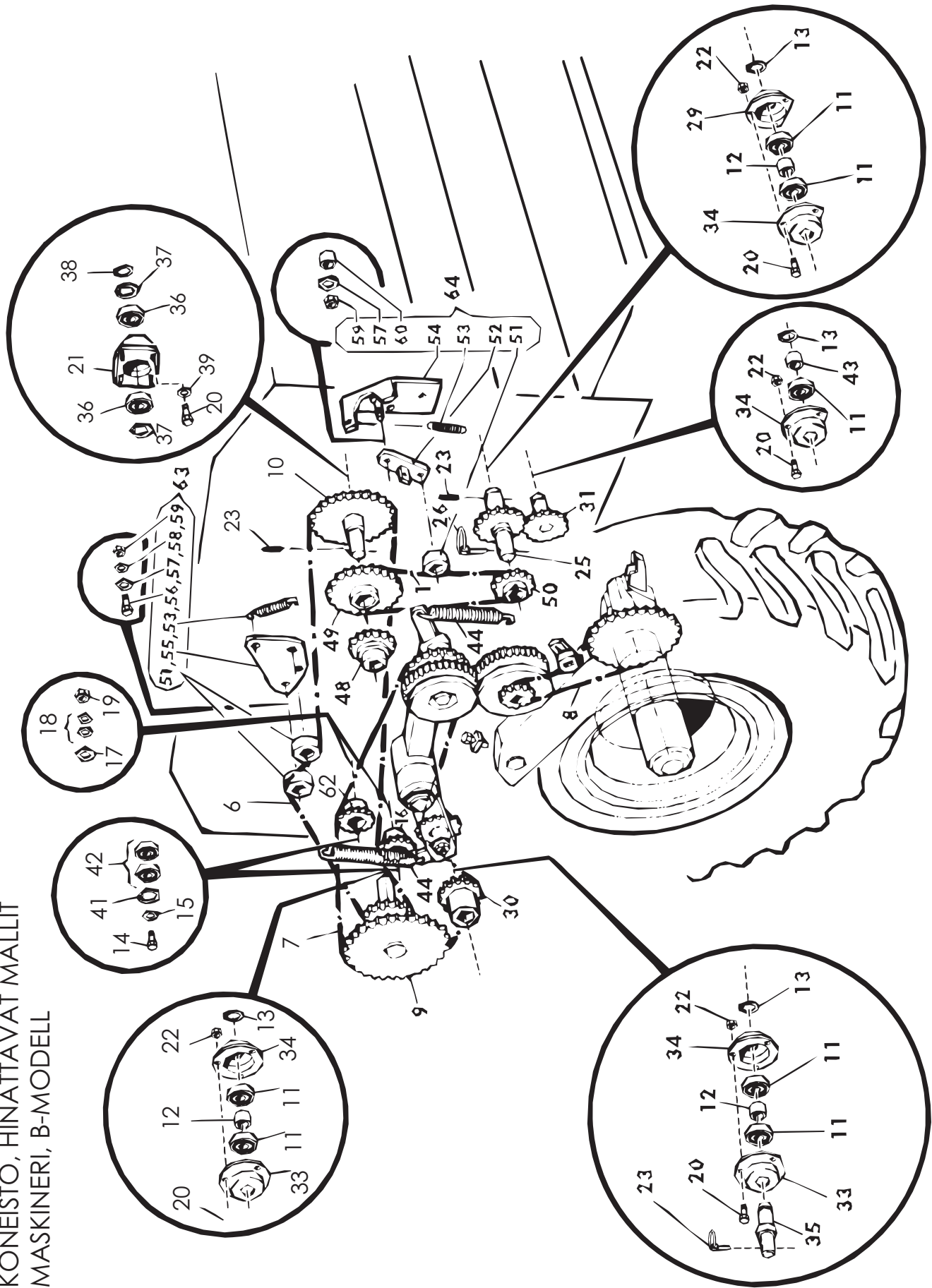
Viite Ref	kpl st	kpl st	Varaosan no: Delnr	Koodi Kode	Nimike	Benämning
33	3	3	12878	3-12878	Ladkeripesä, ehjä	Lagerhus
34	3	3	12879	3-12879	Ladkeripesä, lovettu	Lagerhus
35	1	1	13267	4-13267	Ketjup. akseli	Kedjehjul axel
36	2	2		6203RS	Kuulalaakeri	Lager
37	2	2		J40*1,75	Seger	Låsring
38	1	1		A17*12	Seger	Låsring
39	4	4		M8	Aluslew	Bricka
40	1	1	137325	4-8700	Ketjupyörä Z30 1/2"	Kedjehjul
41	2	2		J32*1,2	Seger	Låsring
42	4	6	CE612ORSO	6201RS1	Kuulalaakeri	Kullager
43	1	1	120419	4-5440	Välholkki	Distantholk
44	0	1	D14110	4-13319	Vetojousi	Fjäder
45	0	1		J32*1,2	Seger	Låsring
46	0	1	120409	4-5393	Aluslew	Bricka
47	0	2	CE6201RSO	6201RS1	Kuulalaakeri	Kullager
51	2	0	1317224	4-12567	Rulla	Rulle
61	7	7	120425	4-5769	Välirengas	Ring
63	1	1	13975	2-13975	Pyörän napa vasen	Hjulnav, vänster
64	0	1	13956	4-13956	Navan jatke	Hylsa
65	12	12		M8	Jousialuslew	Fjäderbricka
66	7	7	120425	4-5796	Välirengas	Mellanring
67	2	2		M10*25	Kuusiokoloruuvi	Skruv
68	2	2		M10	Aluslew	Bricka

KONEISTO, HINATTAVAT MALLIT
 MASKINERI, B-MODELL



Vilite Ref	kpl st	S-2500	kpl st	S-3000	kpl st	S-4000	Varaosa no: Delnr	Koodi Kode	Nimike	Benämning
1	1	H	1	H	1	H	137306		Ketjukasetti 1/2"x62 ril +suoraliitin 1/2" + supistusliitin 1/2"	Kedjecasett 1/2"x62 ril +kopplingsstycket
6	1	H	1	H	1	H	139106		Ketju pitkä 1/2" x 130 ril +suoraliitin 1/2"	Kedja lång 1/2" x 130 ril +kopplingsstycket
7	1	H	1	H	1	H	121502		Ketju kytkimelle 5/8" x 3/8" 90 ril +suoraliitin + supistusliitin	Kedja 5/8" x 3/8" 90 ril +kopplingsstycket
8	1	H	1	H	1	H	137780		Ketju pyörälle 5/8" x 3/8" 90 ril +suoraliitin 5/8" x 3/8" +supistusliitin 5/8" x 3/8"	Kedja 5/8" x 3/890 ril +kopplingsstycket
9	1	H	1	H	1	H	137311	4-8707	Taittopyörä Z35 5/8"	Hjul z35 5/8"
10	1	H	1	H	1	H	137321	4-8703	Ketjupyörä z37 1/2"	Kedjehjul z37 1/2"
11	7	H	7	H	7	H	160350	6007 2RS	Kuulalaakeri	Kullager
12	3	H	3	H	3	H	120419	4-5440	Välilihkki	Distanshalk
13	4	H	4	H	4	H	131540	A35*1.5	Segerrengas	Låsring
14	2	H	2	H	2	H		Ml 2*60 8.8	Kuusioruuvi	Skruv
15	2	H	2	H	2	H	120409	4-5393	Aluslevy	Bricka
16	1	H	1	H	1	H	137351	4-8716	Ketjupyörä z 15 1/2"	Kedjehjul z 15 1/2"
17	2	H	2	H	2	H	137352	4-8715	Paksu aluslevy	Bricka
18	5	H	4	H	4	H	238155	4-5906	Aluslevy 35/12/4	Bricka
19	2	H	2	H	2	H	284510	M12 IL	Mutteri	Mutter
20	18	H	18	H	18	H	131680	M8*20	Kuusioruuvi	Skruv
21	1	H	1	H	1	H	12615	3-12615	Laakeripesä	Lagerhus
22	14	H	14	H	14	H	130470	M8	Mutteri	Mutter
23	2	H	2	H	2	H	131660	5*32	Jousisokka	Sprint
25	1	H	1	H	1	H	137331	4-8711	Hammaspyörä z22	Kuggjul z22
26	3	H	3	H	3	H		7.4*45	Rengassokka	Sprint
29	1	H	1	H	1	H	12880	3-12880	Laakeripesäke lovettu	Lagerhus, kpl
30	1	H	1	H	1	H	13415	4-13415	Ketjupyörä z 15 5/8"	Kedjehjul z15 5/8"
31	1	H	1	H	1	H	160813	4-5275	Hammaspyörä z22	Kuggjul z22
33	2	H	2	H	2	H	12878	3-12878	Laakeripesä, ehjä	Lagerhus

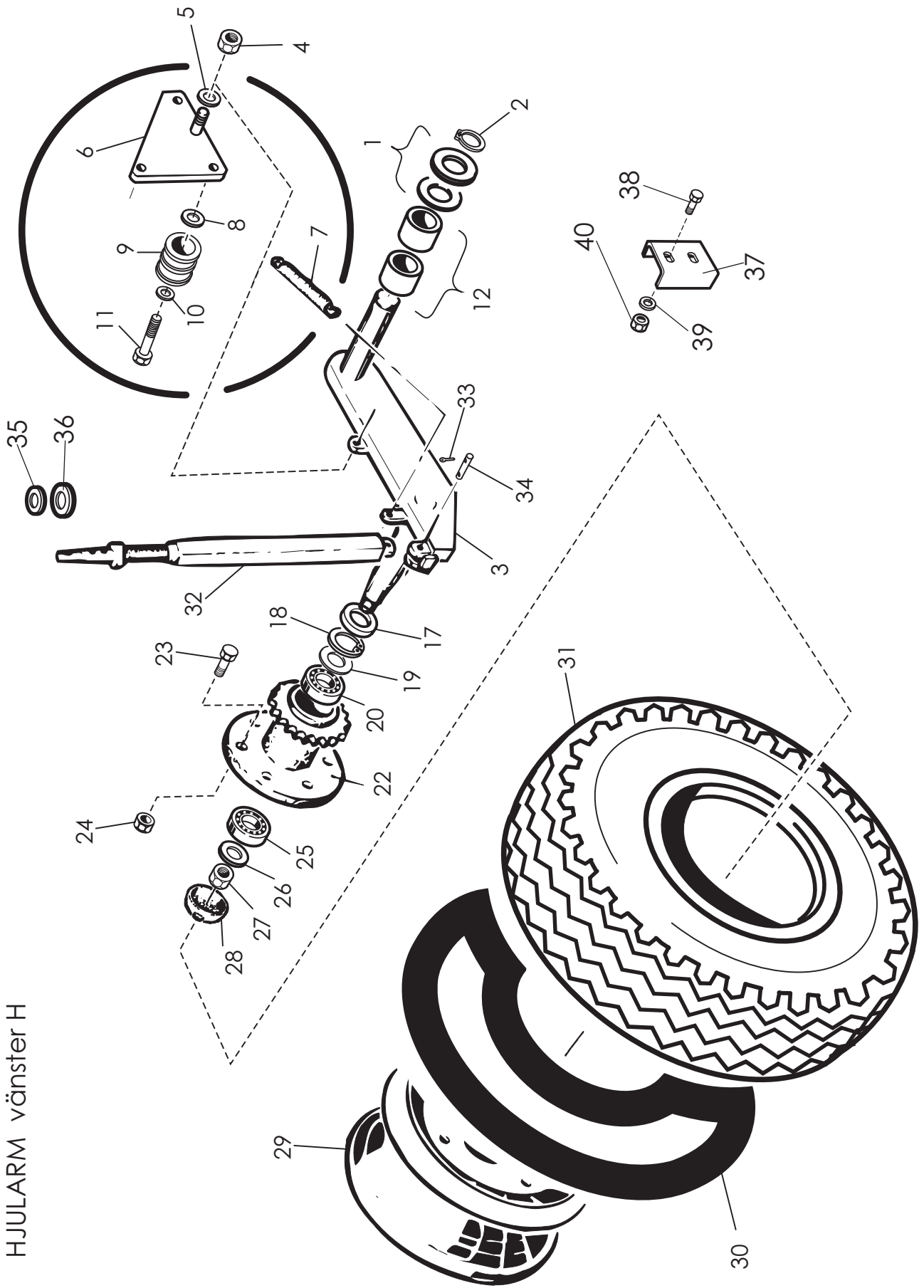
KONEISTO, HINATTAVAT MALLIT
 MASKINERI, B-MODELL



Viite Ref	kpl st	S-2500	kpl st	S-3000	kpl st	S-4000	Varaosan no: Delnr	Koodi Kode	Nimike	Benämning
34	4	H	4	H	4	H	12879	3-12879	Laakeripesä, lovettu	Lagerhus
35	1		1		1		13416	4-13416	Ketjup. akseli	Kedjenjul axel
36	2		2		2		6203 RS	6203 RS	Kuulalaakeri	Kullager
37	2		2		2		J40*1,75	J40*1,75	Seger	Låstring
38	1		1		1		AI 7*1,2	AI 7*1,2	Seger	Låstring
39	4		4		4		M8	M8	Aluslevy	Bricka
41	2		2		2		J32*1,2	J32*1,2	Seger	Låstring
42	4		4		4		CE6201 RSO	6201 RSI	Kuulalaakeri	Kullager
43	1		1		1		120419	4-5440	Väliholkki	Distantholk
44	2		2		2		D14110	4-13319	Vetojousi	Fjäder
48	1		1		1		13433	4-13433	Ketjupyörä Z22 1/2"	Kedjenjul Z22
49	1		1		1		139112	4-9012	Ketjupyörä Z30 1/2"	Kedjenjul Z30
50	1		1		1		139135	4-9008	Ketjupyörä Z15 1/2"	Kedjenjul Z15
51	2		2		2		1317224	4-12567	Rulla	Rulle
52	3		3		3		13444	4-13444	Varsi	Arm
53	1		1		1		D14105	4-9208	Vetojousi	Fjäder
54	1		1		1		13438	3-13438	Pohjalevy	Platta
55	1		1		1		13431	3-13431	Kiiristimen levy	Platta
56	2		2		2		MI 0*30	MI 0*30	Kuusikoloruuvi	Skruv
57	2		2		2		125039	M10	Aluslevy	Bricka
58	2		2		2			M10	Aluslevy	Bricka
59	2		2		2			MIO IL	Mutteri	Mutter
60	1		1		1		13445	4-13445	Holkki	Holk
61	7		7		7		120425	4-5469	Välirengas	Ring
62	1		1		1		120422	4-5391	Ketjupyörä Z1 1 5/8"	Kedjenjul
63	1		1		1		134310		Ketjunkiiristäjä	Kedjespännare
64	1		1		1		13440		Ketjukasetin kiiristys	Kedjecaset spännare

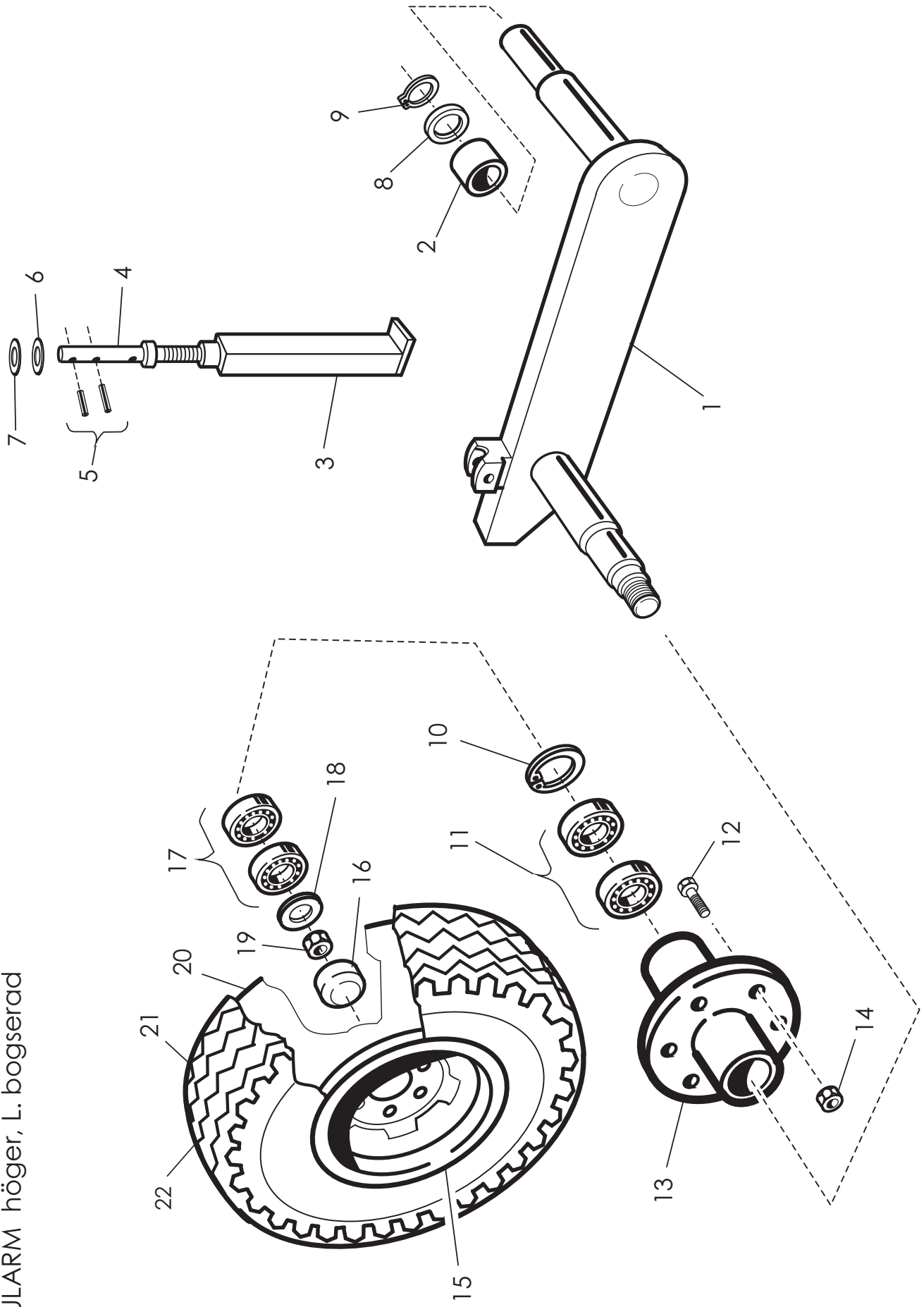
Vilite Ref	Kpl st	Varaosan no: Delnr	Koodi Kode	Nimike	Benämning
1	1	D30000073	11.5/80*15	Ulkorengas	Däck
2	1	D30000112	1 1.5/80*1 5/TR1 5	Sisärengas	Slang
3	1	D30000061	9,00*15	Vanne	Fälg
4	1	130590	4-1943	Navan suojus	Navkapsel
5	1		M30*2 11	Mutteri	Mutter
6	1	130570		Varmistuslaatta	Axelbricka
7	1	130560	6207	Kuulalaakeri	Kullager
8	3	125005	M20	Mutteri	Mutter
9	1	138058		Pyörännapa, oikea	Hjulnav, höger
10	3	125004	M20*40	Kuustoruuvi	Skruv
12	1	130530	6009	Kuulalaakeri	Kullager
13	1	130520	4-2206	Etäisyysl. laakerointi	Mutter
14	1	130510	J75*2.5	Sege	Lösring
15	1	130500	Z009;PARI	Z-lamelli	Z-lamell
16	1	131920		Käsivarsi, oikea	Skaft, höger
21	2		6*32	Jousisokka	Rörsprint
22	2		8*32	Jousisokka	Rörsprint
23	2	132920	3-3265	Säätöruuvi	Justerskruv
24	2	132810	3-3261	Säätöputki	Teleskopriör
25	2	121105	4-5431	Akselitappi	Axelapp
26	4	125006	3*20	Saksisokka	Saxsprint
27	2	12625	55/50*40	Laakeri	Lager
28	1	130360		Välilevy	Bricka
29	1	761395	A50*2.0DIN471	Sege	Ring
30	2		3.5 mm No 110	Nutturaneula	Fjädersprint
31	1	132923	2*40/23	Aluslaatta	Bricka
32	1	13089	2.5*40/20	Välilumi	Gummibricka
33	1	D30102	3-12790	Liukulista	Skena
34	2		M6 IL	Mutteri	Mutter
35	2		M6*20	Ruuvi	Skruv
36	2		M6	Aluslevy	Bricka

KÄSIVARSI NLS vaser
HJULARM vänster H



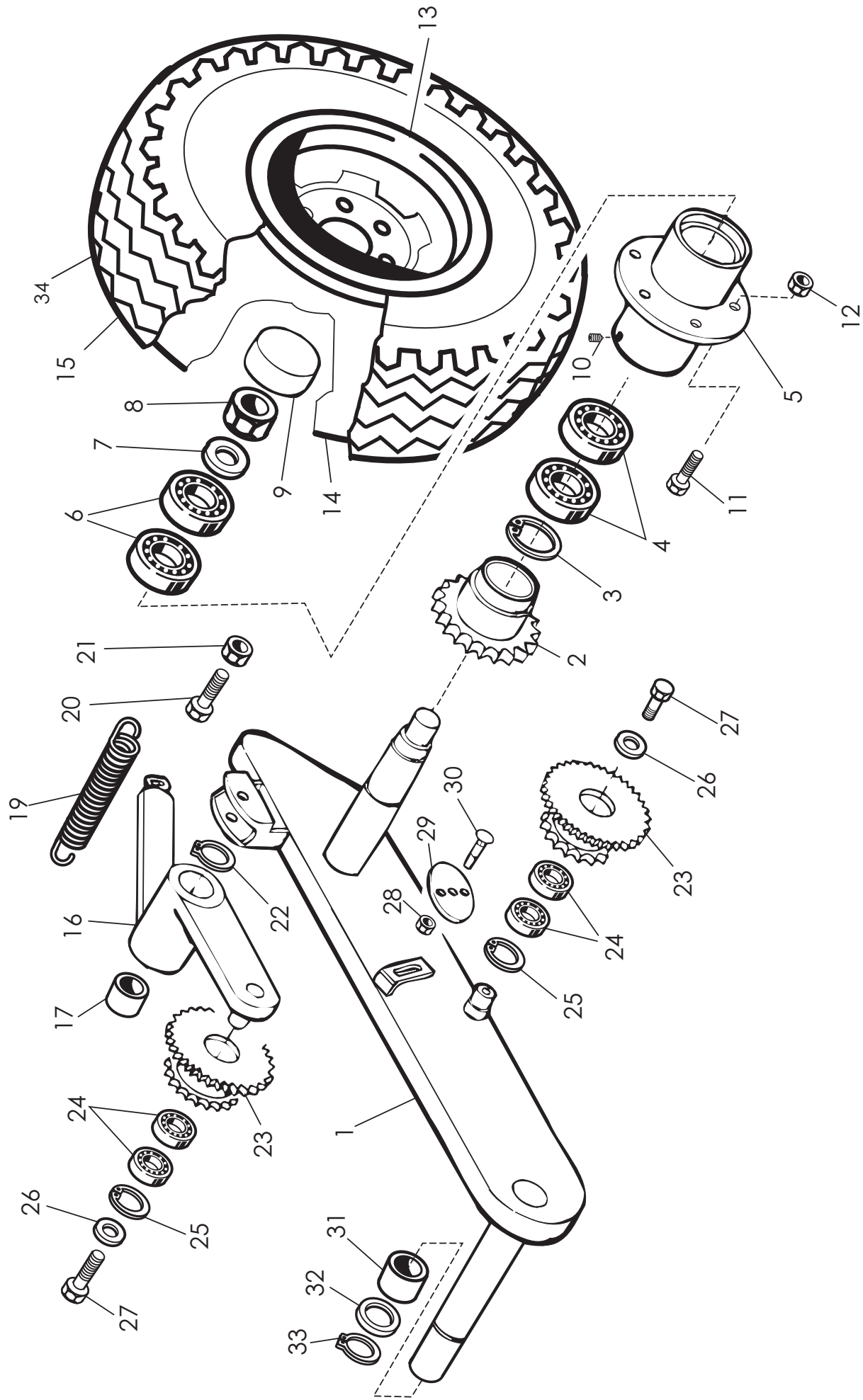
Viite Ref	Kpl St	Varaosan no: Del nr	Koodi Kode	Nimike	Benämning
1	1	130360		Väillevy	Bricka
2	1	761395	A50x2.0Din471	Segerringas	Låsring
3	1	13192	3-13192	Pyörän käsivarsi, vas.	Hjularm, vänster
4	1	284510	M12 IL	Kuusiomutteri	Mutter
5	2	284249	3x30/12.5	Aluslevy	Bricka
6	1	137221	4-8632	Kefjunkiristyslevy	Distansholk
7	1	D14105	4-9208	Vetojousi	Fjäder
8	2	137226	3x30/11	Aluslevy	Bricka
9	2	137224	4-12567	Rulla	Rulle
10	2	125039	M10 21/11x2	Aluslevy	Bricka
11	2	A07355	M10x25 8.8	Kuusiokoloruuvi	Skruv
12	4	12625	55/50x40	Laakeri	Lager
17	1	130500	Z009, pari	Z-lamelli	Z-lamell
18	1	130510	J75x2.5	Segerringas	Seger
19	1	130520	4-2206	Etäisyyslevy/laakerointi	Bricka
20	1	130530	6009	Kuulalaakeri	Kullager
22	1	138053	2-12990	Pyörän napa, vas.	Hjulnav, vänster
23	3	125004	M20x40	Kuusioruuvi	Skruv
24	3	125005	M20	Mutteri	Mutter
25	1	130560	6207	Kuulalaakeri	Kullager
26	1	130570		Varmistuslaatta	Axelbricka
27	1	130580	M30x2	Mutteri	Mutter
28	1	130590	4-1943	Navan suoja	Navkapsel
29	1	D30000061		Vanne	Fälg
30	1	D30000112		Sisärengas	Slang
31	1	D30000073		Ulkorengas	Däck
32	1			Syvyyden säätö koottu	Djupjustering
33	2	125006	3x20	Saksisokka	Saxprint
34	1	121105	4-5431	Akselitappi	Axelrapp
35	1	132923	2*40/23	Aluslaatta	Bricka
36	1	13089	2.5*40/20	Välikumi	Gummiricka
37	1	D30102	3-12790	Liukulista	Skena
38	2		M6*20	Ruuvi	Skruv
39	2		M6	Aluslevy	Bricka
40	2		M6IL	Mutteri	Mutter

KÄSIVARSI oikea, kevyt hinattava
HJULARM höger, L. bogserad



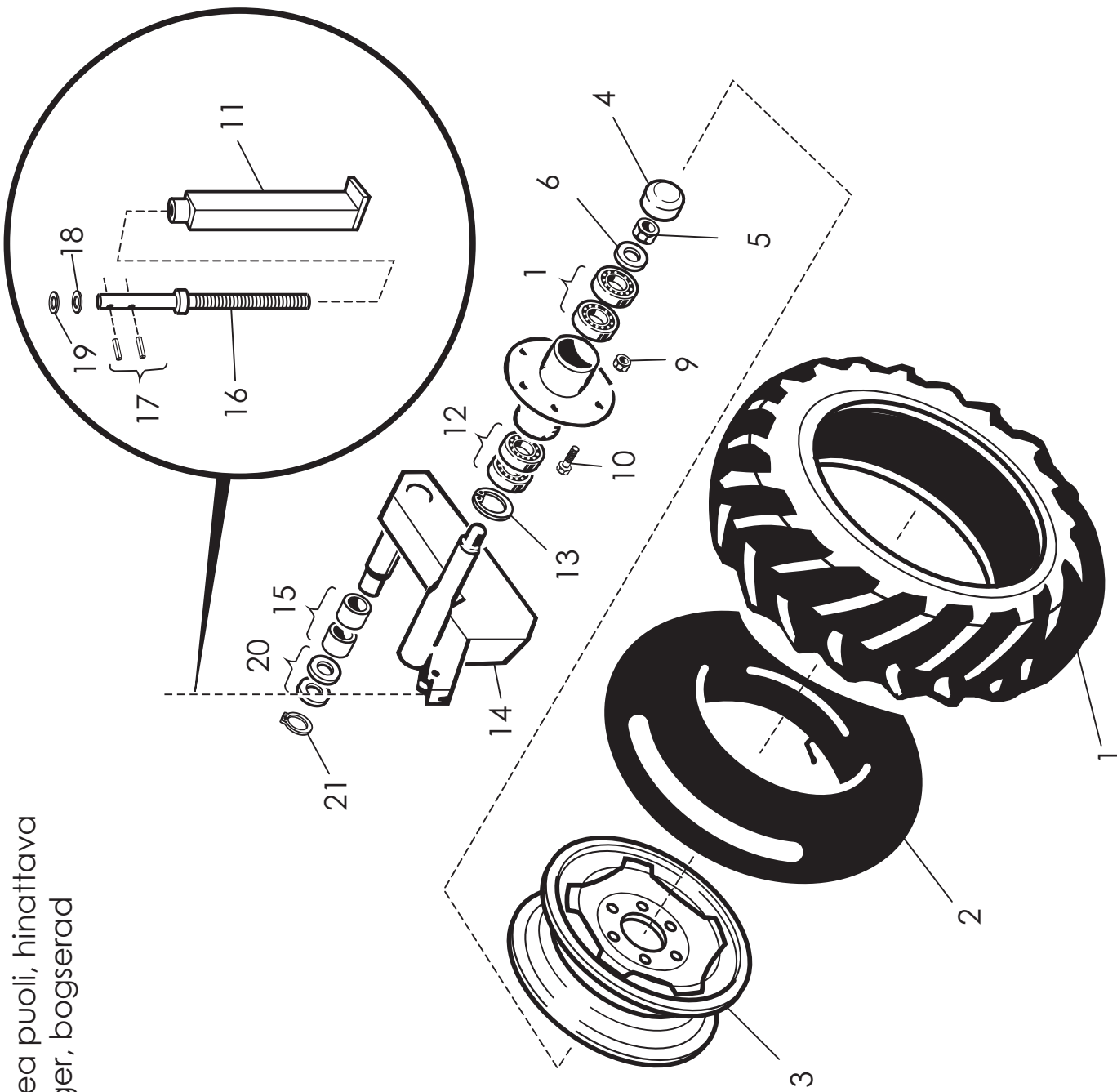
Viite Ref	Kpl St	Varaosan Del nr	Koodi Kode	Nimike	Benämning
1	1	14731A	3-14731	Käsivarsi, oikea	Arm, höger
2	2	300121	55/50*40	Drymet	Drymet
3	2	138071	3-4495	Mutterivarsi	Skaff
4	2	138075	3-4495	sätöruuvi	Skruv
5	2		6*32	Jousisokka	Sprint
6	2	13089	3-13089	Välikuti	Gummi
7	2	132923	4-6368	Aluslaatta	Bricka
8	1	12600	4-12600	Välilevy	Bricka
9	1		A50*2	Sege	Ring
10	1	125012	J90*3	Sege	Ring
11	2	125013	6011 RS	Kuulalaakeri	Kullager
12	6	125004	M20*40 8.8	Kuusioruuvi	Skruv
13	1	160409	2-2298	Pyörän napa	Hjulnav
14	6	125005	M20	Kuusiomutteri	Mutter
15	1	M0407013H	13*15.5	Vanne	Fälg
16	1	130590	4-1943	Navan suoja	Navkapsel
17	2	125015	6010	Kuulalaakeri	Kullage
18	1	160407	4-6245	Varmistusaluslevy	Axelbricka
19	1		M30*2 IL	Kuusiomutteri	Mutter
20	1	D30000111	400*15.5	Sisärengas	Slang
21	1	68672125	400*15.5/8	Ulkorengas	Däck
22	1	D30064	320/70R20	Pyörä koottu	Hjul kpl.

KÄSIVARSI vasen, kevythinattava
HJULARM vänster, L bogserad



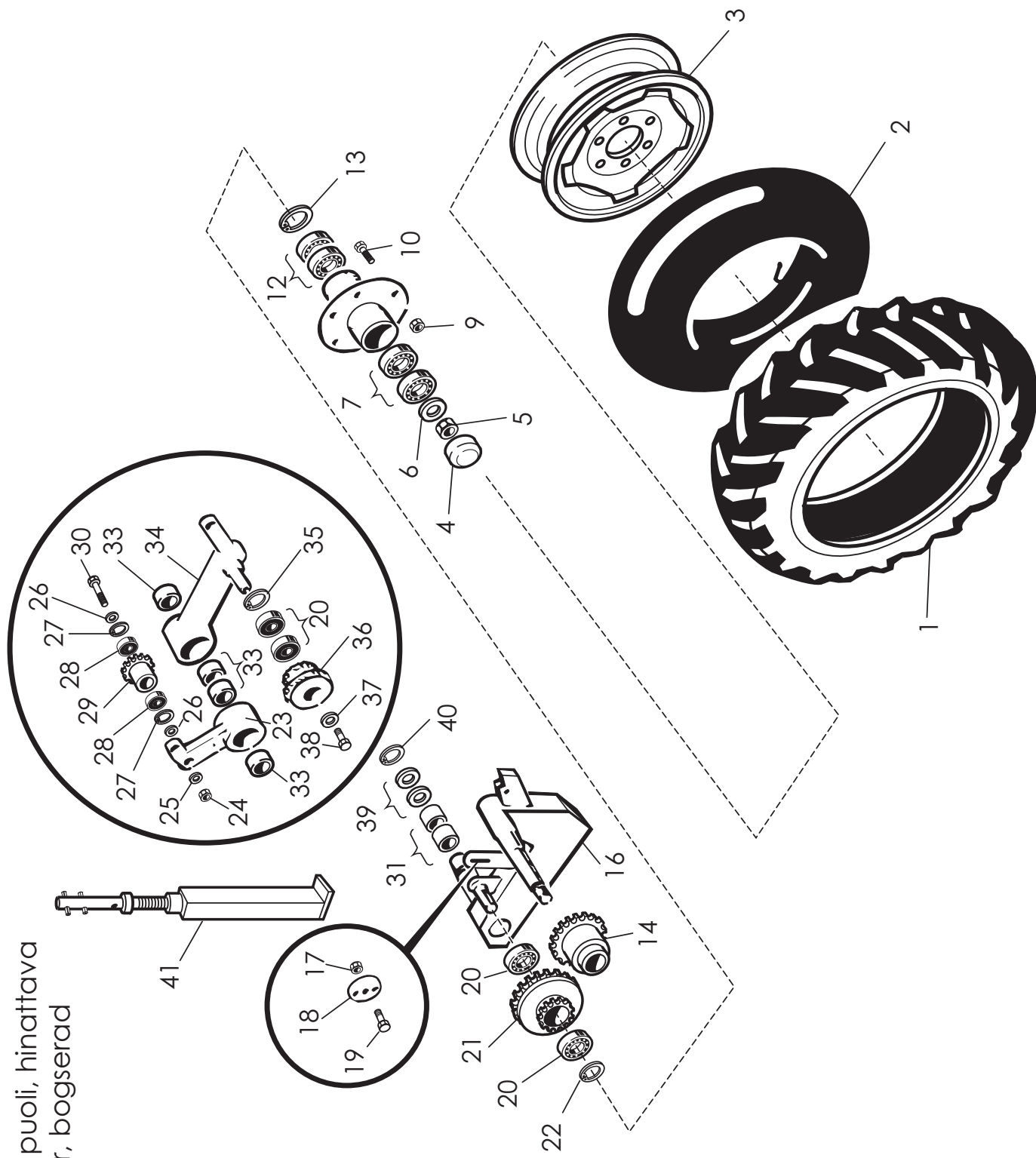
Viite Ref	Kpl St S-2500KH	Varaosan no: Del nr	Koodi Kode	Nimike	Benämning
1	1	14731	3-14731	Käsivarsi, vasen	Arm, vänster
2	1	139225	4-13221	Navan jatke	Kedjehjul
3	1	14736	M nor	Navan jatke Z36	Kedjehjul Z36
4	2	125012	J90*3	Sege	Ring
5	1	125013	6011 RS	Kuulalaakeri	Kullager
6	2	160409	2-2298	Pyörän napa	Hjulnav
7	1	125015	6010	Kuulalaakeri	Kullager
8	1	160407	4-6245	Varmistuslevy	Axelbricka
9	1	130590	M30*2 IL	Kuusiomutteri	Mutter
10	4	125014	4-1940	Navan suoja	Navkapsel
11	6	125004	M8*12 12.9	Kuusiuruuvi	Skruv
12	6	125005	M20*40 8.8	Kuusiuruuvi	Skruv
13	1	M0407013H	M20	Kuusiomutteri	Mutter
14	1	D30000111	13*15.5	Vanne	Fälg
15	1	68672125	400*15.5	Sisärengas	Slang
16	1	12702	40015.5/8	Ulkorengas	Däck
17	2		3-12702	Kytkinrunko	Ram
18	1		30/34*20	Drymet	Drymet
19	1	D14110	A30*1.5	Sege	Ring
20	1		4-13319	Vetojousi	Fjäder
21	1		M16*50	Kuusiuruuvi	Skruv
22	1		M16	Kuusiomutteri	Mutter
23	2	160721	A30*1.5	Sege	Ring
24	4	130660	3-2747	Ketjupyörä	Kugghjul
25	2	130670	G005Z	Kuulalaakeri	Kullager
26	2	130690	J47*1.75	Sege	Ring
27	2		4-2180/2	Puristuslevy	Platta
28	1		M10*20	Kuusiuruuvi	Skruv
29	1	130440	M8	Kuusiomutteri	Mutter
30	1		4-2262	Ketjunkiristijä	Kedjespännare
31	2	300121	M8*35	Lukkoruuvi	Skruv
32	1	12600	55/50*40	Drymet	Drymet
33	1		4-12600	Välilevy	Bricka
34	1	D30064	A50*2	Sege	Ring
			320/70R20	Pyörä koottu	Hjul

KÄSIVARSI, oikea puoli, hinattava
HJULARM, höger, bogserad

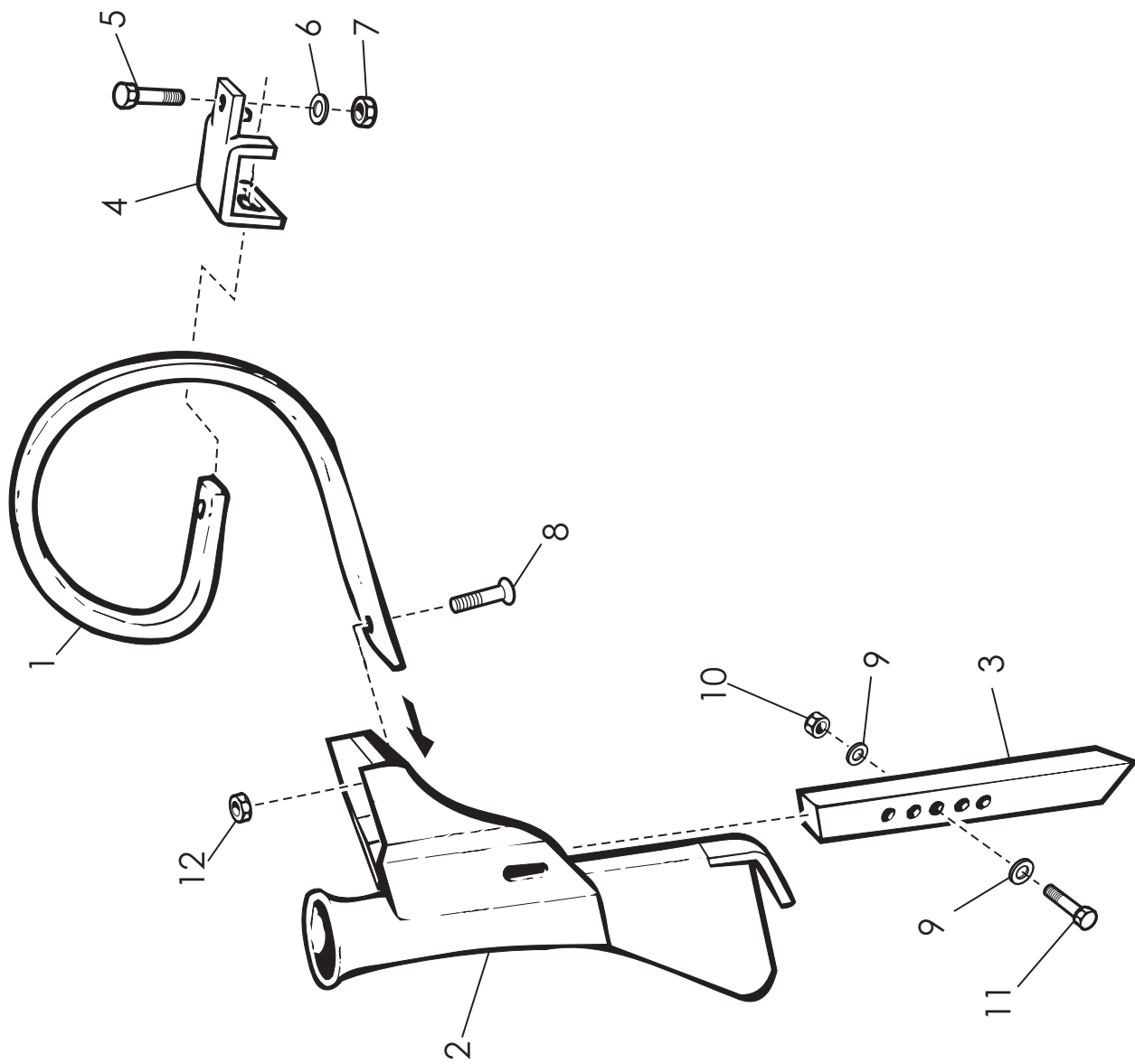


Viite Ref	kpl st	S-2500 KH	kpl st	S-3000	kpl st	S-4000	Varaosan Del nr	Koodi Kode	Nimike	Benämning
1	1		1		1		D30012	14.9/13-24	Ulkorengas	Däck
2	1		1		1		D30026	14.9/13-24	Sisärengas	Slang
3	1		1		1		D30051	13*24	Vanne	Fälg
4	1		1		1		130590	4-1940	Navansuojus	Navkapsel
5	1		1		1		M30*2 IL		Mutteri	Mutter
6	1		1		1		160407	4-6245	Varmistuslaatta	Axelbricka
7	2		2		2		125015	6010	Kuulalaakeri	Kullager
8	1		1		1		160402	2-2297	Pyörännapa oikea	Hjulnav, höger
9	6		6		6		125005	M20	Mutteri	Mutter
10	6		6		6		125004	M20*40 8.8	Kuusioruuvi	Skruv
11	2		2		2		138071	3-4495	Mutterivarsi	Skaff
12	2		2		2		125013	6011	Kuulalaakeri	Kullager
13	1		1		1		125012	J90*3	Seger	Låsring
14	1		1		1		12618	3-12618	Käsivarsi, oikea	Hjularm
15	2		2		2			60/65/40	Drymet	Drymet
16	2		2		2		138075	3-4497	Säätöruuvi	Skruv
17	4		4		4			6*32	Jousisokka	Sprint
18	2		2		2		13089	4-13089	Välkkumi	Gummi
19	2		2		2		132923	4-6368	Aluslaatta	Bricka
20	2		2		2				Säätöaluslevy	Bricka
21	1		1		1			A60*2	Seger	Låsring

62 KÄSIVARSI, vasen puoli, hinattava
HJULARM, vänster, bogserad

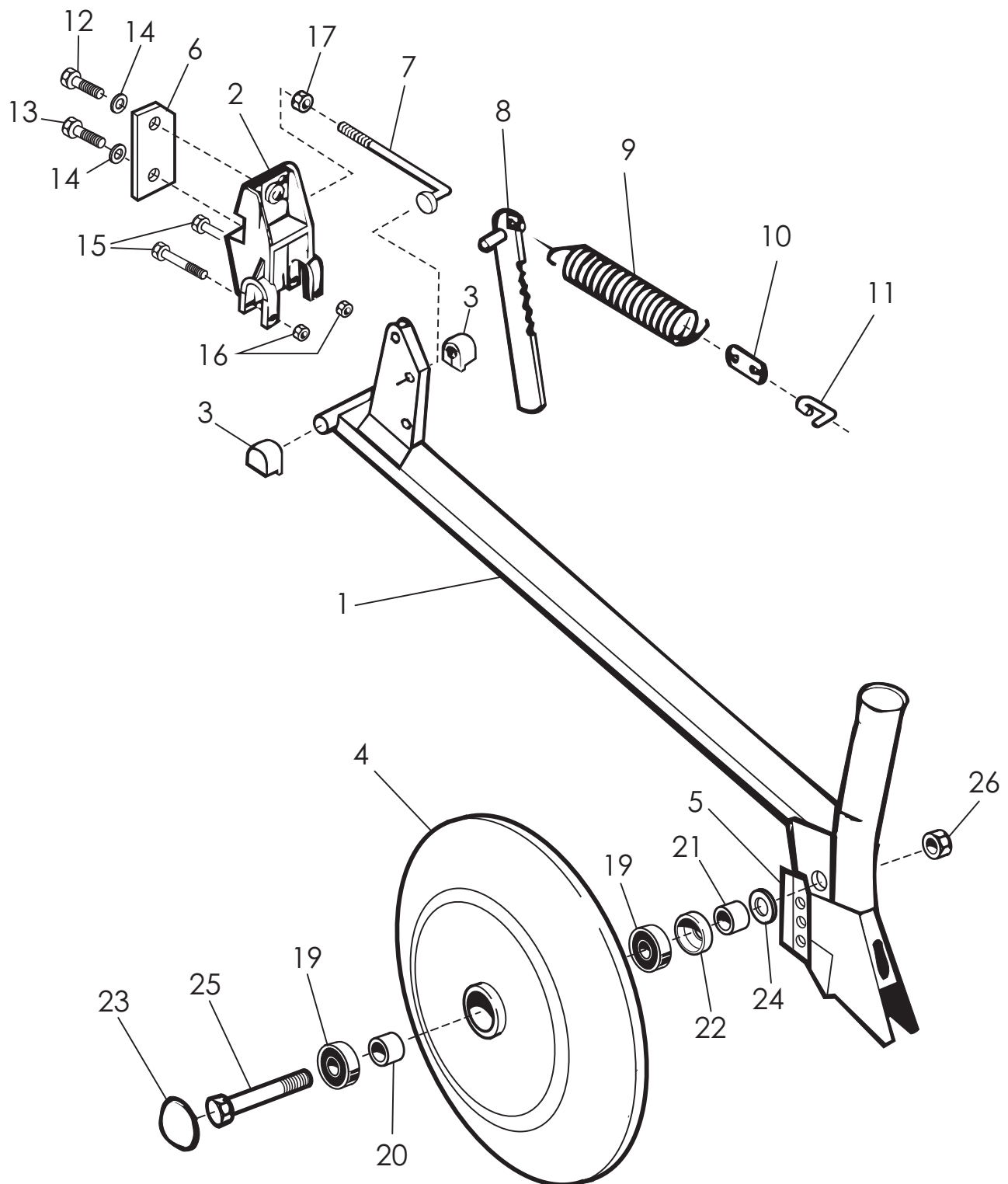


Viite Ref	kpl st	S-2500H	kpl st	S-3000H	kpl st	S-4000H	Varaosan Del nr	Koodi Kode	Nimike	Benämning
1	1	1	1	1	1	1	D30012	14.9/13-24	Ulkorengas	Däck
2	1	1	1	1	1	1	D30026	14.9/13-24	Sisärengas	Slang
3	1	1	1	1	1	1	D30051	13*24	Vanne	Fälg
4	1	1	1	1	1	1	130590	4-1943	Navansuojus	Navkapsel
5	1	1	1	1	1	1	M30*2 IL	M30*2 IL	Mutteri	Mutter
6	1	1	1	1	1	1	160407	4-6245	Varmistuslaatta	Axelbricka
7	2	2	2	2	2	2	125015	6010	Kuulatakeri	Kullager
8	1	1	1	1	1	1	160409	2-2298	Pyörännapa vasen	Hjulnav, vänster
9	6	6	6	6	6	6	125005	M20	Mutteri	Mutter
10	6	6	6	6	6	6	125004	M20*40	Kuusioruuvi	Skruv
12	2	2	2	2	2	2	125013	6011	Kuulatakeri	Kullager
13	1	1	1	1	1	1	125012	J90*3	Sege	Låsring
14	1	1	1	1	1	1	139245	4-9018	Navan jatke 5/8"Z44	Kedjehjul5/8" Z44
15	1	1	1	1	1	1	125014	M8*12	Kuusioruuvi	Skruv
16	1	1	1	1	1	1	12617	3-12617	Käsivarsi, vasen	Skaff, vänster
17	1	1	1	1	1	1	130470	M8	Kuusiomutteri	Mutter
18	1	1	1	1	1	1	13440	4-2262	Keijunkiritäjä	Kedjespännare
19	1	1	1	1	1	1	M8*35	M8*35	Lukkoruuvi	Skruv
20	4	4	4	4	4	4	130660	6005Z	Laakeri	Lager
21	1	1	1	1	1	1	12994	4-12994	Ryhmäpyörä	Hjul
22	1	1	1	1	1	1	A25*1.2	A25*1.2	Sege	Ring
23	1	1	1	1	1	1	13032	3-13032	Keijunkir. runko	Ram
24	1	1	1	1	1	1	284510	M12 IL	Kuusiomutteri	Mutter
25	1	1	1	1	1	1	238155	35/12/4	Aluslevy	Bricka
26	2	2	2	2	2	2	120409	4-5393	Aluslevy	Bricka
27	2	2	2	2	2	2		J32*1.2	Sege	Ring
28	2	2	2	2	2	2		6201 RST	Laakeri	Lager
29	1	1	1	1	1	1	120422	4-5391	Keijupyörä Z11 5/8"	Kedjehjul
30	1	1	1	1	1	1		M12*70 8.8	Kuusioruuvi	Skruv
31	2	2	2	2	2	2		60/65/40	Drymet	Drymet
32	1	1	1	1	1	1		A30*1.5	Sege	Ring
33	4	4	4	4	4	4		30/34*20	Drymet	Drymet
34	1	1	1	1	1	1	13031	3-13031	Kytkinrunko	Ram
35	1	1	1	1	1	1	130670	J47*1.75	Sege	Ring
36	1	1	1	1	1	1	12996	4-12996	Kytkinpyörä	Hjul
37	1	1	1	1	1	1	130690	4-21802	Puristuslevy	Platta
38	1	1	1	1	1	1		M10*20	Kuusioruuvi	Skruv
39	1	1	1	1	1	1			Säätöpriikka	Just.bricka
40	1	1	1	1	1	1		Sege	Låsring	Låsring
41	1	1	1	1	1	1		Korkeudensäätö kooftu	Djupjustering, kpl	Djupjustering, kpl



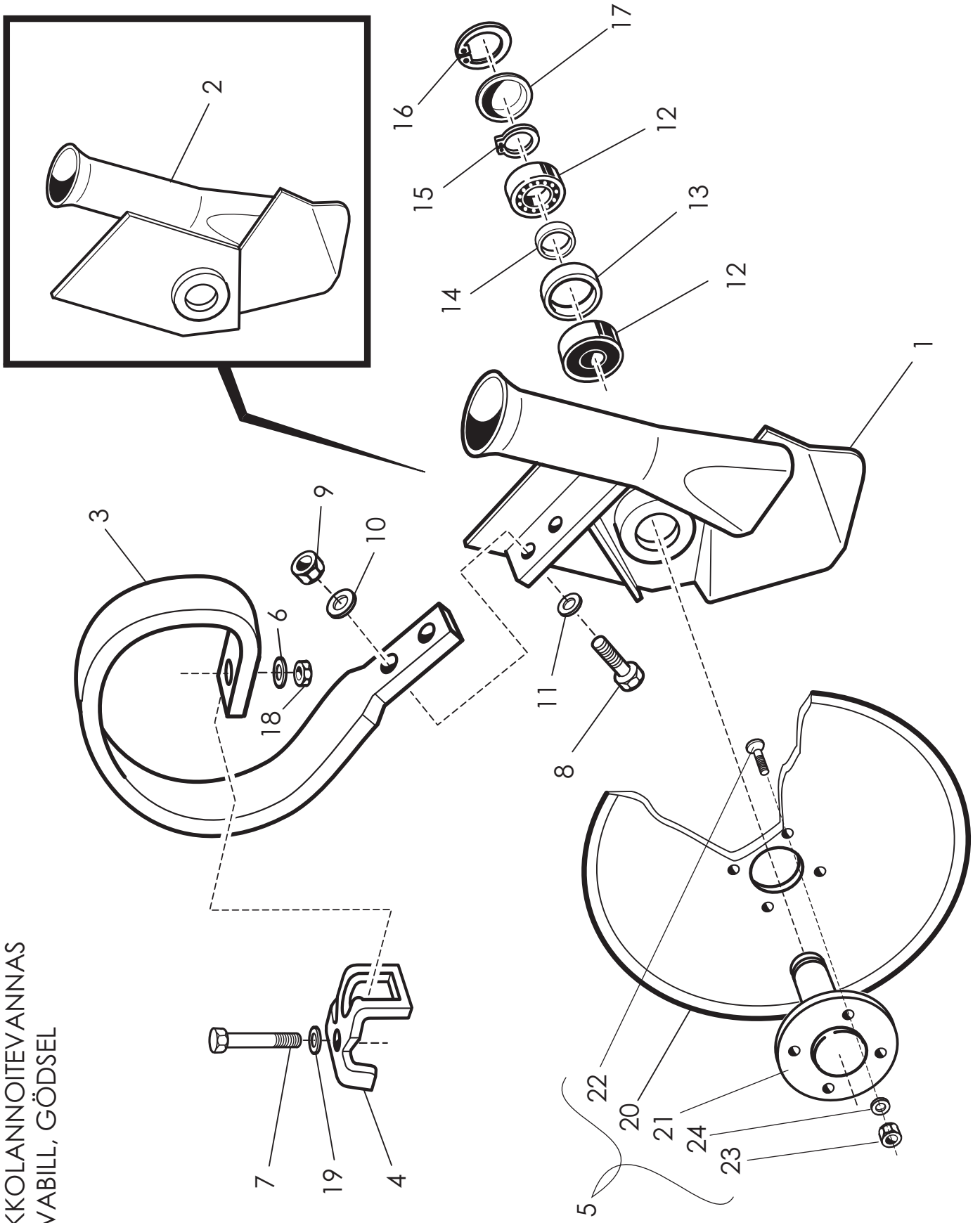
Viite Ref	kpl st	kpl st	kpl st	Varaosa no: Del nr	koodi kode	Nimike	Benämning
		S-2500	S-3000	S-4000			
1	10	12	16	137251	1-1470	Lannoitevannas täyd.	Gödselbill
2	10	12	16	D30481	2-2897	Jousi	S-pinne
3	10	12	16	137252	2-2896	Vannasputki	Billrör
	10	12	16	137265	4-8625	Kärkikappale	Spets
	10	12	16	13101	4-13101	Kärkikappale kovahiits.	Spets h.m.s.
4	10	12	16	137266	4-14115	Kovametallikärki	Metallspets
5	10	12	16	137249	3-4313	Jousen kiinnike	Fäste fjäder
6	10	12	16	A10900	M12x70 8.8	Kuusioruuvi	Skruv
7	10	12	16	131160	M12	Jousialuslevy	Bricka
8	10	12	16	142480	M12	Mutteri	Mutter
9	10	12	16	125039	M12x35 8.8	Kuusioruuvi	Skruv
10	10	12	16	A51151	M10	Aluslevy	Bricka
11	10	12	16	236315	M10 IL	Mutteri	Mutter
12	10	12	16	284510	M10x35	Kuusioruuvi	Skruv
					M12 IL	Kuusiomutteri	Mutter

KIILAJYRÄVANNAS
KILVÄLTBILL



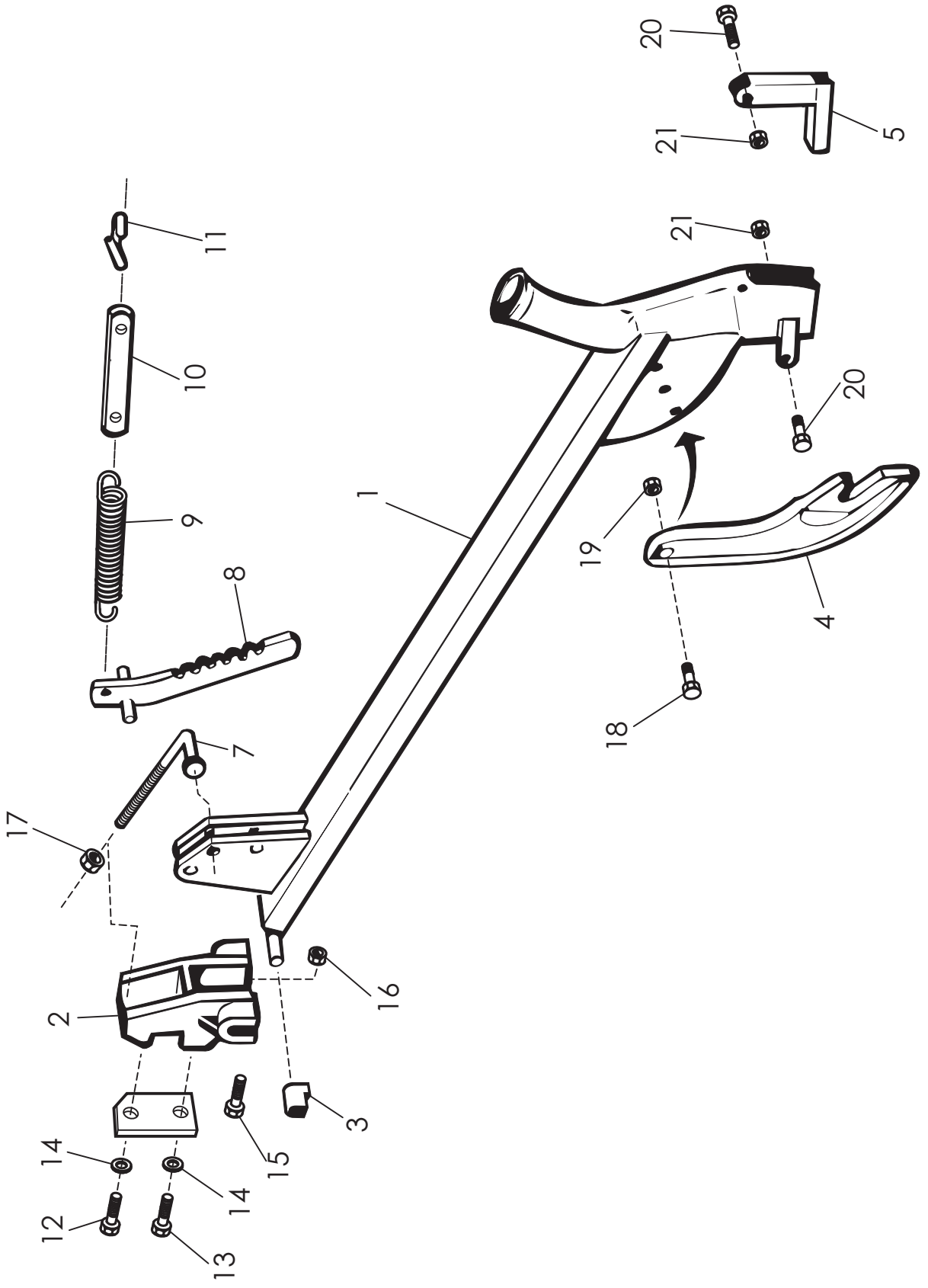
Viite Ref	kpl st	S-2500	kpl st	S-3000	kpl st	S-4000	Varaosa no: Del nr	koodi kode	Nimike	Benämning
	5		6		8		137280		Etuvannas täyd.	Bill, främre
	5		6		8		137270		Takavannas täyd.	Bill, bakre
1	10		12		16		137281	3-12511	Vantaan varsi etumm.	Billarm, främre
	10		12		16		137271	3-12510	Vantaan varsi takimm.	Billarm, bakre
2	20		24		32		137290	3-4065	Vantaan kiinnitin	Billfäste
3	40		48		64		D40048		Laakeri	Lager
4	20		24		32		131070	3-12876	Vannaskiekkko	Kiivälskiva
5	10		12		16		161407	3-45353S	Puhdistuslevy etumm.	Avs. krapare, främre
	10		12		16		161407B	3-161407B	Puhdistuslevy takimm.	Avs. krapare, bakre
6	20		24		32		137287	4-12550	Kiinnityspala	Fäste
7	20		24		32		137289	4-12513	Kannattimpulitti	Bult
8	20		24		32		137285	3-12605	Kampalaaatta	Platta
9	20		24		32		R730504	4-8185	Vetojousi	Dragfjäder
10	10		12		16		12783	4-12783	Vetolatta etuvannas	Platta, främre bill
	10		12		16		12013	4-12013	Vetolatta takavannas	Platta, bakre bill
11	20		24		32		137292	4-12573	Länkki	Länk
12	20		24		32		A08050	M10x55 8.8	Kuusioruuvi	Skruv
13	20		24		32		A08500	M10x75 8.8	Kuusioruuvi	Skruv
14	40		48		46		131270	M10	Jousialuslevy	Fjäderbricka
15	40		48		64		A061A1	M6x40 8.8	Kuusioruuvi	Skruv
16	40		48		64		A50451	M6 IL	Kuusiomutteri	Mutter
17	20		24		32		132030	M8 IL	Kuusiomutteri	Mutter
18	60		72		96		131130	4x8	Uppokantaniitti	Nit
19	40		48		64		131050	6201	Kuulalaakeri	Kullager
20	20		24		32		131080	4-2659	Väliholkki	Distansholk
21	20		24		32		131090	4-2658	Täyteholkki	Holk
22	40		48		64		131100	Z002	Z-lamelli, koottu	Z-lamell
23	20		24		32		131030	4-2668	Suojakuppi	Navkapsel
24	20		24		32		131110		Suojalevy	Skyddplåt
25	20		24		32		131040	M12x70 8.8	Vantaan akseli	Axeltapp
26	20		24		32		131160	M12 IL	Mutteri	Mutter

KIEKKOLANNOITEVANNAS
SKIVABILL, GÖDSEL



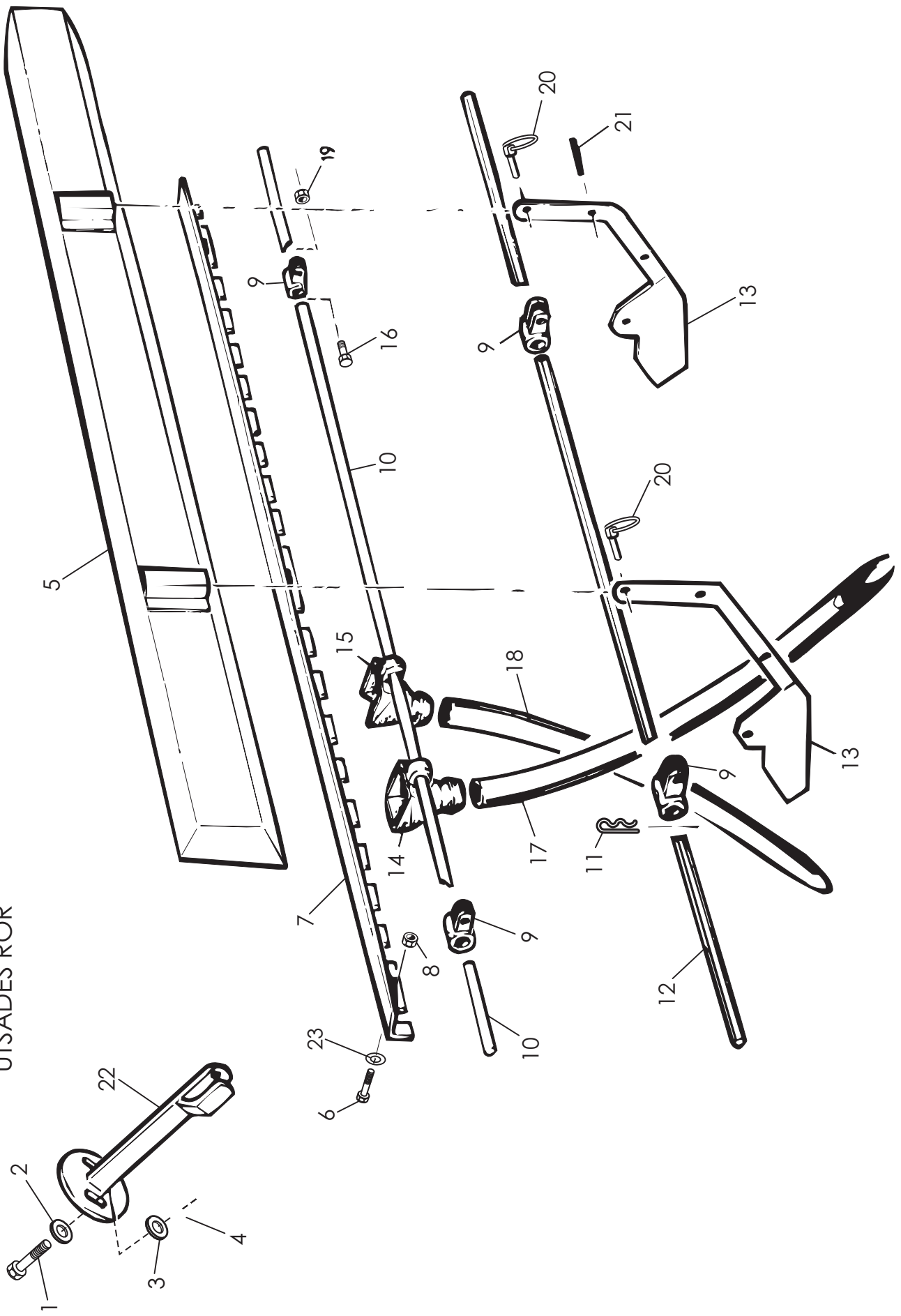
VIITE REF	S2500 KPL/ST	S3000 KPL/ST	S4000 KPL/ST	VAR. NO DEL NR	KOODI KODE	KIEKKOLANNOITEVANNAS NIMI	SKIVABILL, GÖDSEL BENÄMNING
1	5	6	8	14362		Kiekkolannoitevannas, etummainen	Skivabill, gödsel, främsta
2	5	6	8	14360		Kiekkolannoitevannas, takimmainen	Skivabill, gödsel, bakerst
3	5	6	8	14357	3-14357	Vannasputki etu	Billrör, främre
4	5	6	8	14361	3-14357	Vannasputki taka	Billrör, bakre
5	10	12	16	14352	3-14352	Jousi	S-pinne
6	10	12	16	14354	3-14354	Vantaan kiinnitin	Fäste fjäder
7	10	12	16	14355	3-14355	Lautanen koottu	Tallrik kpl
8	20	24	32	B5GOU3514	M16	Jousialuslevy	Bricka
9	20	24	32		M16×80 12.9	Kuusioruuvi	Sexkantiskruv
10	20	24	32		M12×45 12.9	Kuusioruuvi	Sexkantiskruv
11	20	24	32	B5COM2514	M12	Kuusiomutteri	Sexkantimutter
12	20	24	32		M12	Jousialuslevy	Bricka
13	10	12	16	CE6005	M12	Aluslevy	Bricka
14	10	12	16	14373	6005 1RS	Kuulalaakeri	Kullager
15	10	12	16	14372	3-14373	Väliholkki, iso	Mellan holk, stor
16	10	12	16	BHOS10S14	3-14372	Väliholkki, pieni	Mellan holk, liten
17	10	12	16	BH1H12F21	A25×1,25	Seeger	Seeger
18	10	12	16	13813	J47×1,75	Seeger	Seeger
19	10	12	16		4-13813	Suojakuppi	Navkapsel
20	10	12	16	B61450	M16	Kuusiomutteri	Sexkantimutter
21	10	12	16	14963	M16	Aluslevy	Bricka
22	40	48	64	14961	3-14963	Lautanen	Tallrik
23	40	48	64	A02655	3-14961	Akseli	Axel
24	40	48	64	AG6111014	M6*20 10.9	Ruuvi	Skruv
	40	48	64	B560B1614	M6	Mutteri	Mutter
	40	48	64		M6	Jousialuslevy	Fjäderbricka

LAAHAVANNAS
SLÄPBILL



Viite Ref	Kpl St	Kpl St	Kpl St	Kpl St	Kpl St	Varaosa no: Del nr:	Koodi Kode	Nimike	Benämning
1	10	10	10	10	10	10320	3-10320	Vantaan varsi etummainen	Billarm, främre
2	10	10	10	10	10	10321	3-10321	Vantaan varsi takimmainen	Billarm, bakre
3	20	20	20	20	20	137290	3-4065	Vantaan kiinnitin	Billfäste
4	40	40	40	40	40	D40048	4-8157	Laakeri	Lager
5	20	20	20	20	20	130678	2-2791	Käripala	Billspets
6	20	20	20	20	20	130685	4-8261	Tukkeutumissuoja	Skyddplatta
7	20	20	20	20	20	137287	4-12550	Kiinnityspala	Fäste
8	20	20	20	20	20	137289	4-12513	Kannatinpultti	Bult
9	20	20	20	20	20	137285	3-12605	Kampalatta	Platta
10	10	10	10	10	10	R730504	4-8185	Vetojousi 4*32*155	Dragfjäder
11	10	10	10	10	10	12783	4-12783	Vetolatta etuvannas	Dragplatta, fr.bill
12	20	20	20	20	20	12013	4-12013	Vetolatta takavannas	Dragplatta, bakre bill
13	20	20	20	20	20	137292	4-12573	Länkki	Länk
14	40	40	40	40	40		M10*55 8.8	Kuusioruuvi	Skruv
15	40	40	40	40	40		M10*75 8.8	Kuusioruuvi	Skruv
16	40	40	40	40	40		M10	Jousialuslevy	Fjäderbricka
17	20	20	20	20	20	131270	M6*40 8.8	Kuusioruuvi	Skruv
18	20	20	20	20	20		M6 IL	Kuusiomutteri	Mutter
19	20	20	20	20	20		M8 IL	Kuusiomutteri	Mutter
20	20	20	20	20	20		M6*25	Kuusioruuvi	Skruv
21	20	20	20	20	20		M6 IL	Kuusiomutteri	Mutter
	10	10	10	10	10		M5*25	Kuusioruuvi	Skruv
	10	10	10	10	10		M5 IL	kuusiomutteri	Mutter
	10	10	10	10	10	10300		Etuvannas	Bill, främre
	10	10	10	10	10	10301		Takavannas	Bill, bakre

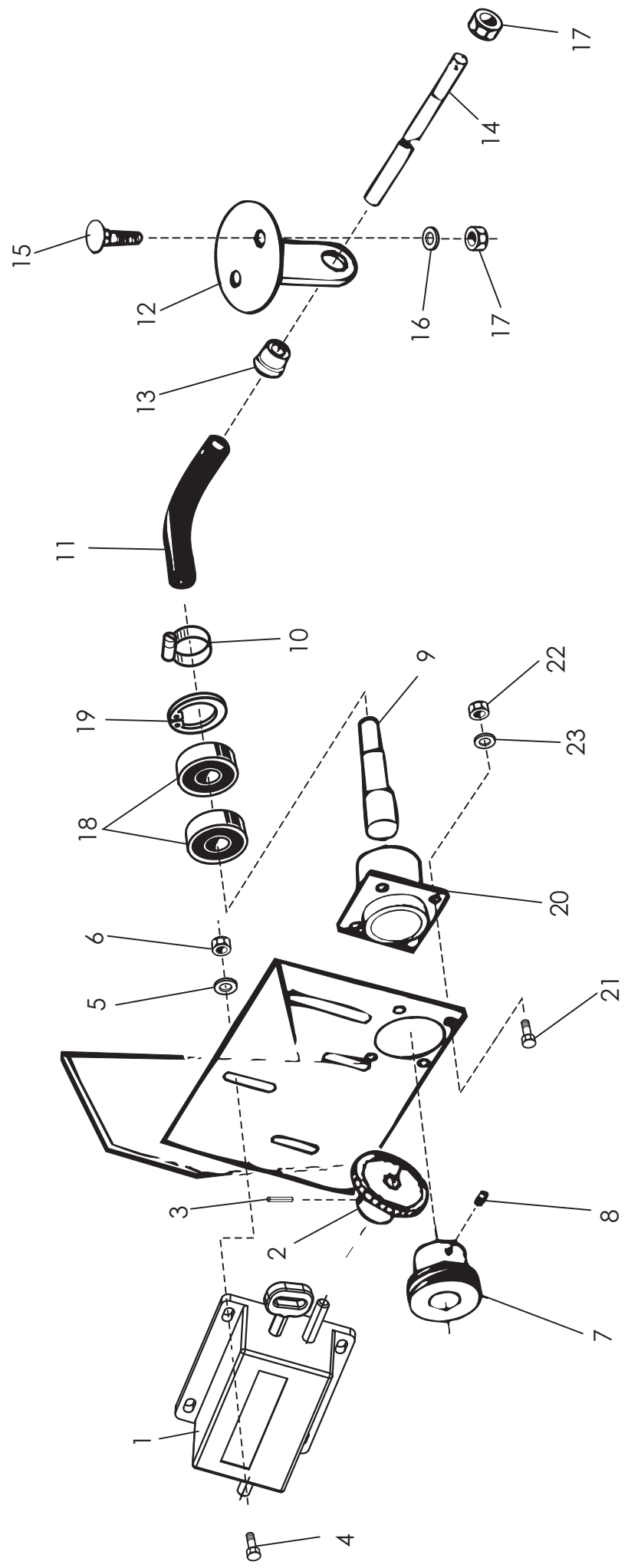
SYTTÖPUTKISTO, siemenpuoli
UTSADES RÖR



Viite Ref	Kpl St	Kpl St	Kpl St	Kpl St	Kpl St	Varaosa no: Del nr:	Koodi Kode	Nimike	Benämning
1	8	8	8	8	8		6*16 AISI	Ruuvi	Skruv
2	8	8	8	8	8		22/7*1,5	Aluslevy	Bricka
3	8	8	8	8	8		M6	Aluslevy	Bricka
4	8	8	8	8	8		M6 IL	Mutteri	Mutter
5	2	2	2	2	2	137580	3-12569	Kaukalo	Vridprovstång
	0	0	0	0	0	147580	3-13007	"	"
	0	0	0	0	2	12915	"	"	"
6	6	6	6	6	6	120421	M6*25	Kuusioruuvi	Skruv
7	2	2	2	2	0	160824	2-2283	Suppilon ohjain	Trattlista
	0	0	0	0	2	140408	2-2283	"	"
	0	0	0	0	2	12918	3-12918	"	"
8	6	6	6	6	6	131810	M6	Mutteri	Mutter
9	8	8	8	8	8	D30094	4-13378	Kiinn.holkki	Fäste, axel
10	2	2	2	2	0	160823	3-2700	Akseli	Trattaxel
	0	0	0	0	2	140403	3-2700	"	"
	0	0	0	0	2	12919	3-12619	"	"
11	10	10	10	10	10	125055	Nutturakka	Nutturakka	Fjädersprint
12	1	1	1	1	0	137406	2-2300	Pohjaläppäkseli, SP	Bottenklaffaxel, utsäde
	0	0	0	0	0	140406	2-2301	"	"
	0	0	0	0	1	148406	2-3000	"	"
13	0	0	0	0	4	137050	3-12832	Kaukalon sankka hin.	Tråghällare
	4	4	4	4	0	137505	3-12551	Kaukalon sankka nls/kh	"
14	10	10	10	10	16	125067	3-3034	Suppilo SP, taka	Tratt utsäde, bakre
15	10	10	10	10	16	125068	3-3036	Suppilo SP, etu	Tratt utsäde, främre
16	8	8	8	8	8	120306	M6*20	Kuusioruuvi	Skruv
17	10	10	10	10	16	137426	3-12574	Syöttöputki SP, etu	Utsädesrör, främre
18	10	10	10	10	16	137421	3-12574	Syöttöputki SP, taka	Utsädesrör, bakre
19	8	8	8	8	8	131810	M6	Mutteri	Mutter
20	4	4	4	4	4		4.5*32	Rengassokka	Sprint
21	4	4	4	4	4		6*32	Jousisokka	Rörsprint
22	4	4	4	4	4		4-13202	Kannatin	Stöd
23	4	4	4	4	4		M6	Aluslevy	Bricka

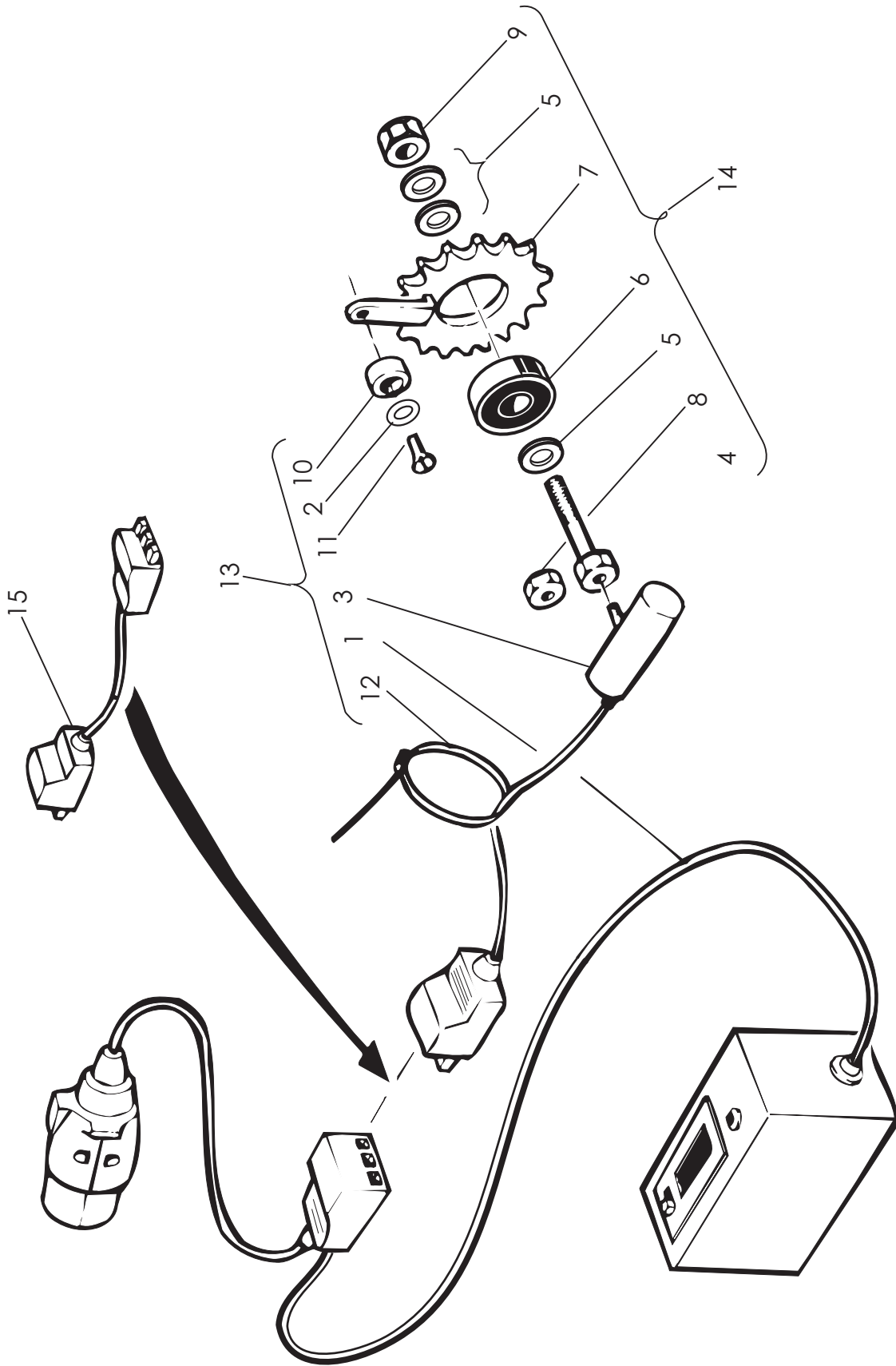
Viite Ref	Kpl St	Kpl St	Kpl St	Kpl St	Kpl St	Varaosa no: Del nr:	Koodi Kode	Nimike	Benämning
1	1	1	1	0	0	137201	3-12518	Keskussädön akseli	Centralinställning axel
	0	0	0	1	0	147501	3-12953	" tapilla, vasen	" med tapp, v.
	0	0	0	1	0	147502	3-12954	" oikea	" höger
	0	0	0	0	1	148501	3-12892	" tapilla, vasen	" med tapp, v.
	0	0	0	0	1	148502	3-12891	" tapilla, oikea	" med tapp, h.
2	2	2	2	2	2	137209	4-8654	Lajppalaakeri	Lager
3	1	1	1	0	0	137211	3-12514	Vantaiden säätöruuvi	Justerskruv
	0	0	0	2	2	13063	3-13063	Vantaiden säätöruuvi	Justerskruv
4	1	1	1	2	2		M16	Aluslevy	Bricka
5	1	1	1	2	2		31/16*1.5	Aluslevy	Bricka
6	1	1	1	2	2	128032	6*28	Jousisokka	Rörsprint
7	1	1	1	2	2	125026	6*32	Jousisokka	Rörsprint
8	4	4	4	4	4		M8*25	Kuusioruuvi	Skruv
9	4	4	4	4	4	133850	M8	Jousialuslevy	Fjäderbricka
10	5	5	5	4	4	130470	M8	Kuusiomutteri	Mutter
11	2	2	2	2	2	132000	M6	Rasvanippa	Nippel
12	1	1	1	0	0	137099	4-12607	Kierretappi	Tapp
13	1	1	1	0	0	D32700	4-7893	Osoitin	Visare
14	1	1	1	0	0	12789	3-12789	Keinuhalkin kiinnike	Fäste
15	1	1	1	0	0		M12*70 8.8	Kuusioruuvi	Skruv
16	1	1	1	0	0	131240	M12	Jousialuslevy	Fjäderbricka
17	1	1	1	0	0	131160	M12 IL	Kuusiomutteri	Mutter

PINTA-ALAMITTARI, mekaaninen
AREALMÄTARE, mekanisk

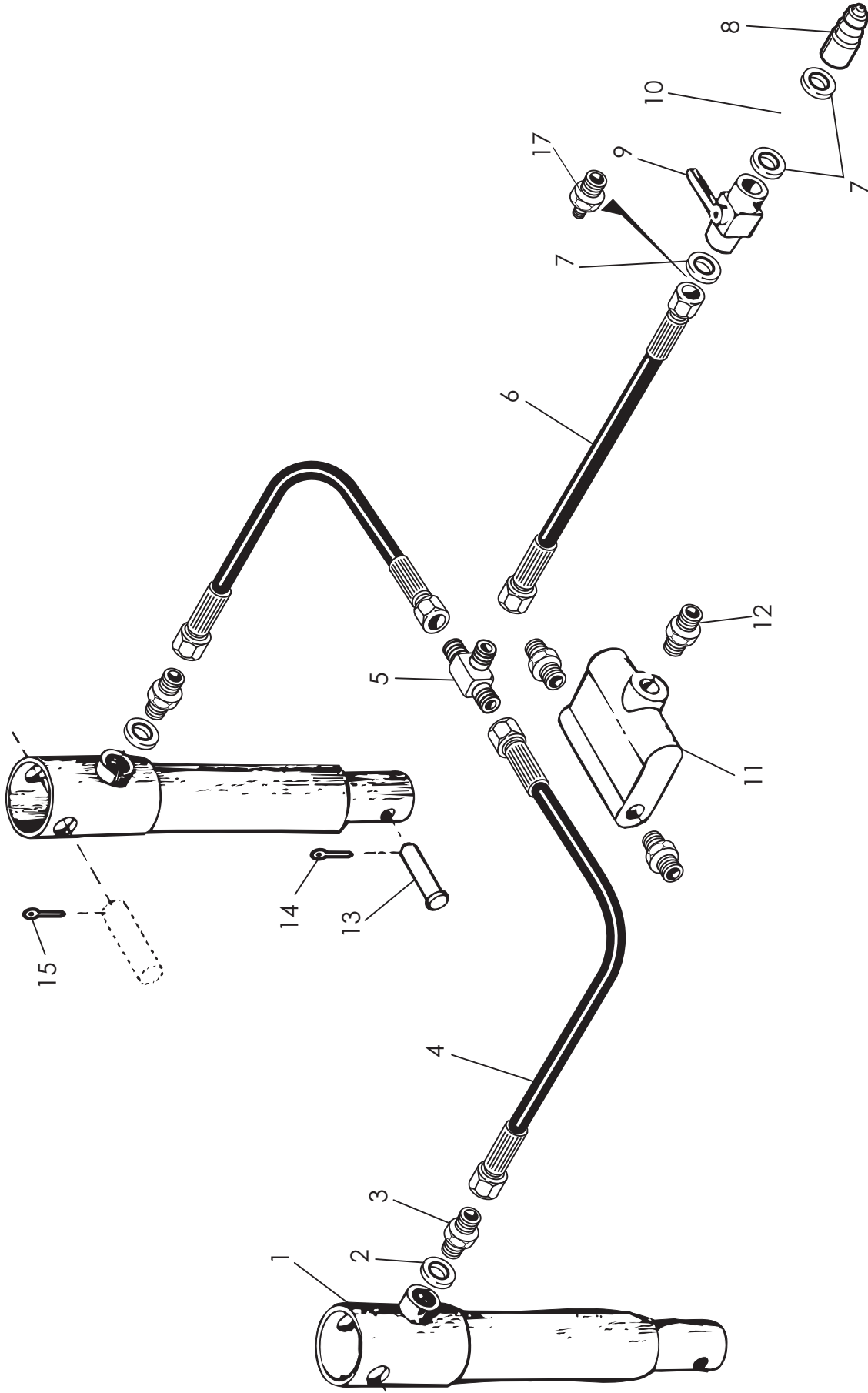


Viite Ref	Kpl St	Varaosa no: Del nr:	Koodi Kode	Nimike	Benämning
1	1	D30000627	D30000627	Pinta-alamittari, harmaa	Arealmätare, grå
2	0	127610	4-12039	Hammaspyörä Z32	Kuggjul Z32
	1	13198	3-13198	Hammaspyörä Z25	Kuggjul Z25
	0	13075	4-13075	Hammaspyörä Z22	Kuggjul Z22
	0	13759	4-13759	Hammaspyörä Z15	Kuggjul Z15
3	1		M4*8	Kuusiokoloruuvi	Skruv
4	3		M5*16	Lieriökantaruuvi	Skruv
5	3	284519	M6 14/7*1.5	Aluslevy	Bricka
6	3	125071	M5 IL	Kuusiomutteri	Skruv
7	1	161101	4-5323	Veoratas	Drivhjul
8	1		M6*8	Kuusiokoloruuvi	Skruv
9	1	137605	4-12583	Akseli	Axel
10	1	D41300	OETIKER 17.5	Leikun kiristin	Fästering
11	1	137607	4-12613	Leiku (p-a.mitt.)	Slang
12	1	137611	3-12586	Tangon kannatin	Fäste
13	1		14/8.5*14	Nylonlaakeri	Lager
14	0	127605	4-12635	Tanko	Arm
	1	137606	4-12584	"	"
	0	13073	4-13073	"	"
	0	12917	4-12917	"	"
15	2	133850	M8*16 8.8	Lukkoruuvi	Skruv
16	2	130470	M8	Jousialuslevy	Fjäderbricka
17	3		M8	Kuusiomutteri	Mutter
18	2	131060	6201 RS	Kuulalaakeri	Kullager
19	1	13128	J32*1.2 DIN47	Seger	Låsring
20	1		4-13198	Laakeripesä	Lagerhus
21	1		M6*16 AISI	Ruuvi	Skruv
22	1	284519	M6 IL	Mutteri	Mutter
23	1		M6 14/7*1.5	Aluslevy	Bricka

PINTA-ALAMITTARI, sähköinen
AREALMÄTARE, ei

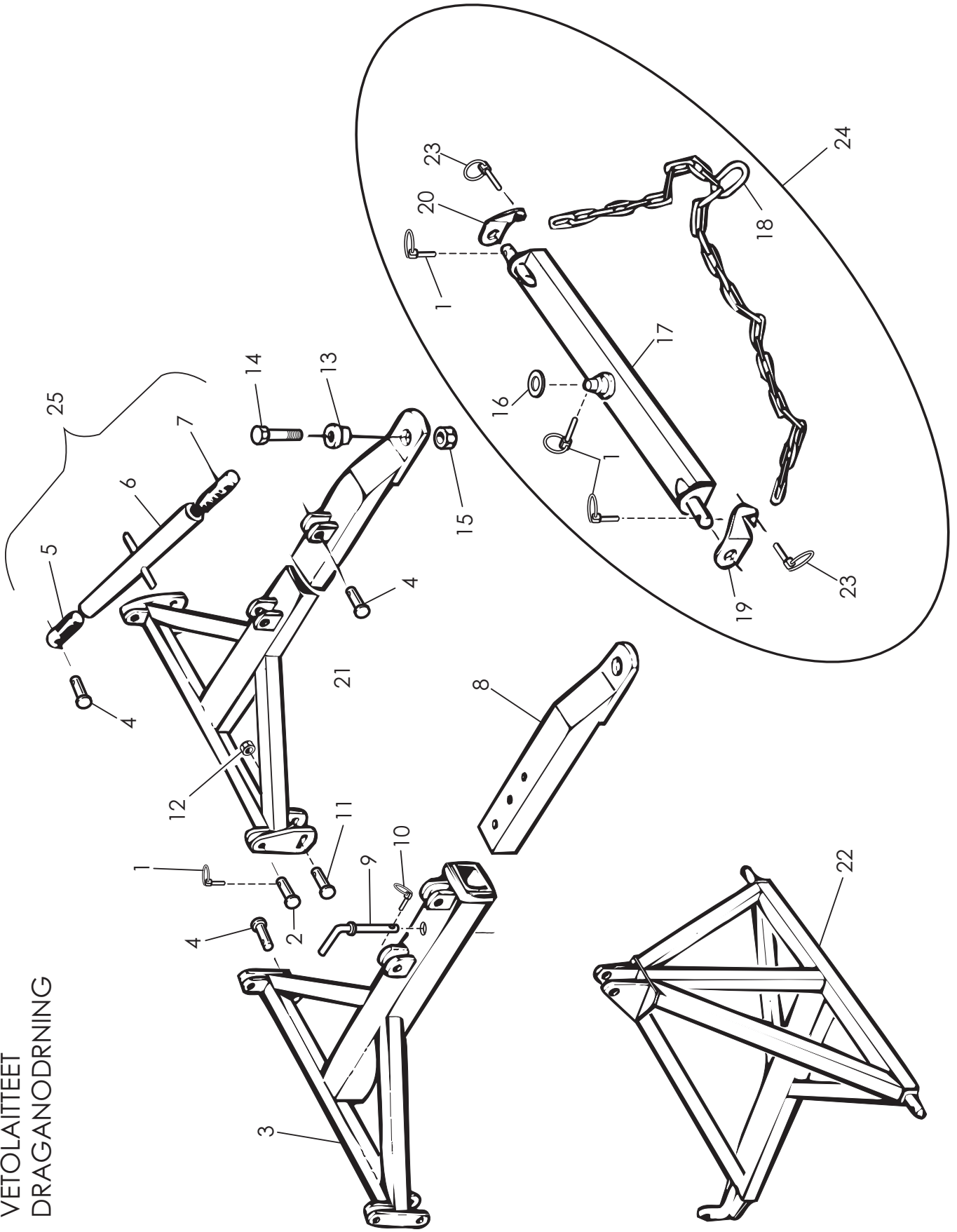


Viite Ref	kpl st	Varaosan no: Del nr	koodi kode	Nimike	Benämning
1	1	13543	OH7EC	Sähköinen pinta-alamittari	Arealmätare, el.
2	1		M4	Korjaluslevy	Bricka
3	1	13545		Anturi	Givare
4	1	13756	4-13756	Kiinnitystuuvi S-2500, S-3000	Skruv S-2500, S-3000
	1	13763	4-13763	Kiinnitystuuvi S-4000	Skruv S-4000
5	3	D5COR2024	M12	Aluslevy	Bricka
6	1	CE6001020	6001 RS2	Kuulalaakeri S-2500, S-3000	Kullager
	1	CEHK40201	NA49002 RS	Neulalaakeri S-4000	Nällager S-4000
7	1	13758	3-13758	Ratas Z19 1/2" S-2500	Kedjehjul Z19 1/2" S-2500
	1	13754	3-13754	Ratas Z16 1/2" S-3000	" Z16 1/2" S-3000
	1	13759	3-13759	Ratas Z12 1/2" S-4000	" Z12 1/2" S-4000
8	1	A50400	M6	Mutteri	Mutter
9	1	AGC113014	M12 IL	Mutteri S-2500, S-3000	"
	1	A51151	M10 IL	Mutteri S-4000	"
10	1	13546		Magneetti	Magnet
11	1	A04069024	M4x16	Ruuvi	Skruv
12	4	D40004061	4.8x188	Nippuside	Anslutning
13	1	13837	3-13837	Pinta-alamittari, koottu sähkö.	Arealmätare, kpl el.
14	1	13838	3-13838	Pinta-alamittarin ratas koottu S-2500	Drev, kpl S-2500
	1	13839	3-13839	" S-3000	Drev, kpl S-3000
	1	13840	3-13840	" S-4000	Drev, kpl S-4000
15	1	D40515		Jatkajohto 1,5 m	Förägningsledning



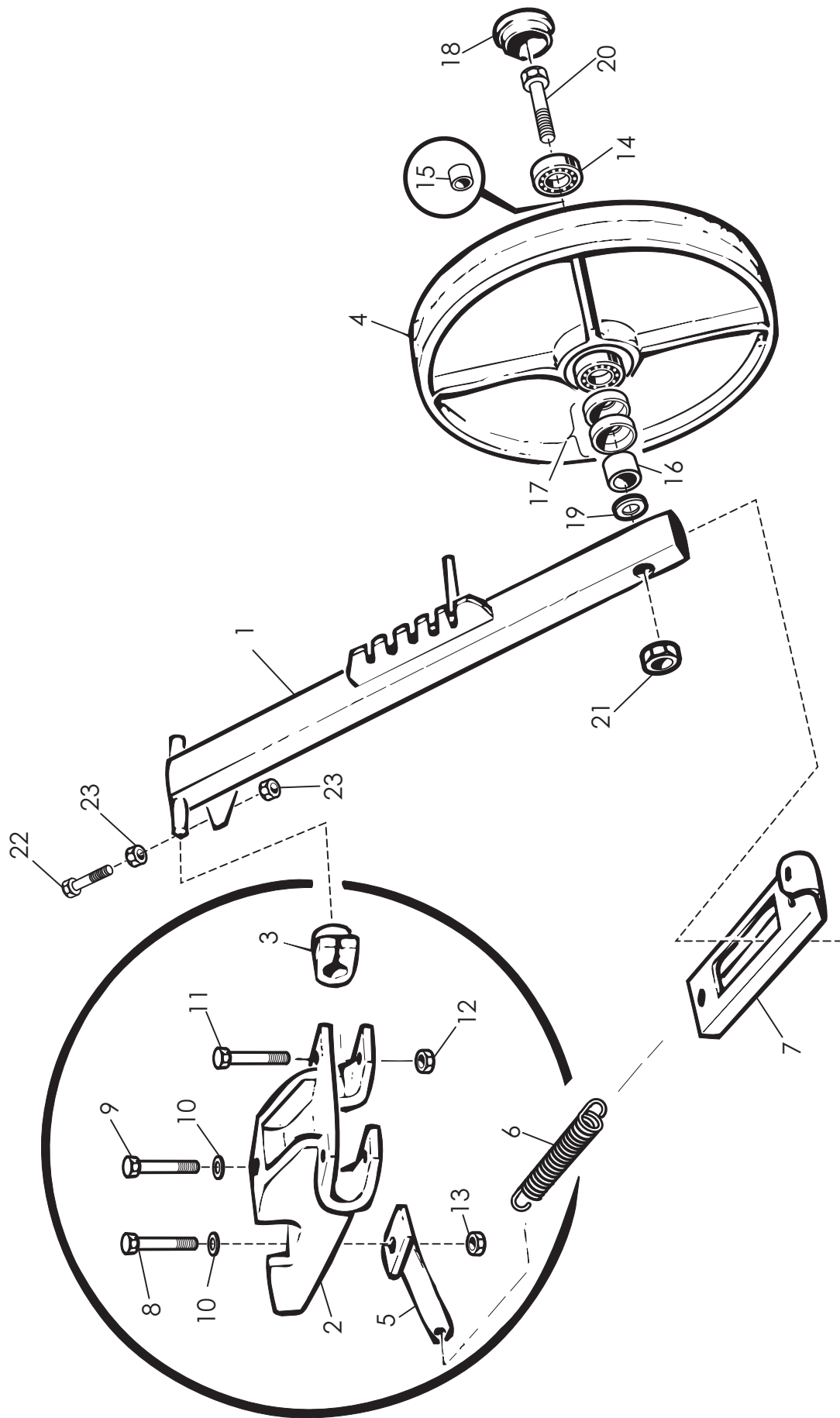
Viite Ref	Kpl St	Kpl St	Kpl St	Kpl St	Varaosa no: Koodi Del nr: Kode	Nimike	Benämning
1	S-2500 KH	S-2500 H	S-3000 H	S-4000 H	D56030	Sylinteri NH 1-40*300	Cylinder
	0	0	0	0	D30000326	Sylinteri NH 1-30*400	"
2	2	2	2	2	142600	Sylinteri NH 1-40*450	"
3	2	2	2	2	142601	USIT-tiiviste	USIT-täiäning
4	2	2	2	2	142602	Kaksoisnippa	Dubbelnippel
	2	0	0	0	3-14742	Paineletku 2330 mm	Tryckslang
	0	2	2	0	D30000241	Paineletku 2500 mm	"
	0	0	2	0	D30000242	Paineletku 2800 mm	"
	0	0	0	2	D30246	Paineletku 3200 mm	"
	0	0	0	0	D30233	Paineletku 2900 mm	"
	0	0	0	0	D30182	Paineletku 2650 mm	"
	0	0	0	0	D30243	Paineletku 3400 mm	"
5	1	0	0	0	702-04	T-haara	T-koppling
	0	1	1	0	142605	T-haara	T-koppling
6	1	0	0	1	D30286	Paineletku 3000 mm	Tryckslang
	0	1	1	3	D30236	Paineletku 3150 mm	"
7	3	3	3	1	142607	USIT-tiiviste	USIT-täiäning
8	1	1	1	1	VEM 1/2"	Pikaliitin uros	Snabbkoppling, tapp
9	1	1	1	0	D30000393	Palloventtiili	Ventti
10	1	0	0	1	R1/2"	Kuristin	Dämpspole
	0	1	1	1	3/8 NPT	Kuristin	Dämpspole
11*	0	0	1	3	207-8-6	Virt.jakovenätili	Ventti
12	0	0	3	0	4-12741	Kaksoisnippa	Dubbelnippel
13	2	0	0	2	138041	Sylint.atap. tappi	Tapp av cylinder
	0	2	2	0	12938	"	"
	0	0	0	2	13802	"	"
14	4	2	2	2	8*30	Saksisokka	Sprint
15	2	2	2	0	8*32	Jousisokka	"
16	1	0	0	1	D56023	Tiivistesarja Ø30	Backningsats Ø30
	0	1	1	0	160061	Tiivistesarja Ø40	Backningsats Ø40
17	1	0	0	0	202-04-08	Supistusnippa	Reduceringnippel

VETOLAITTEET
DRAGANODRNING

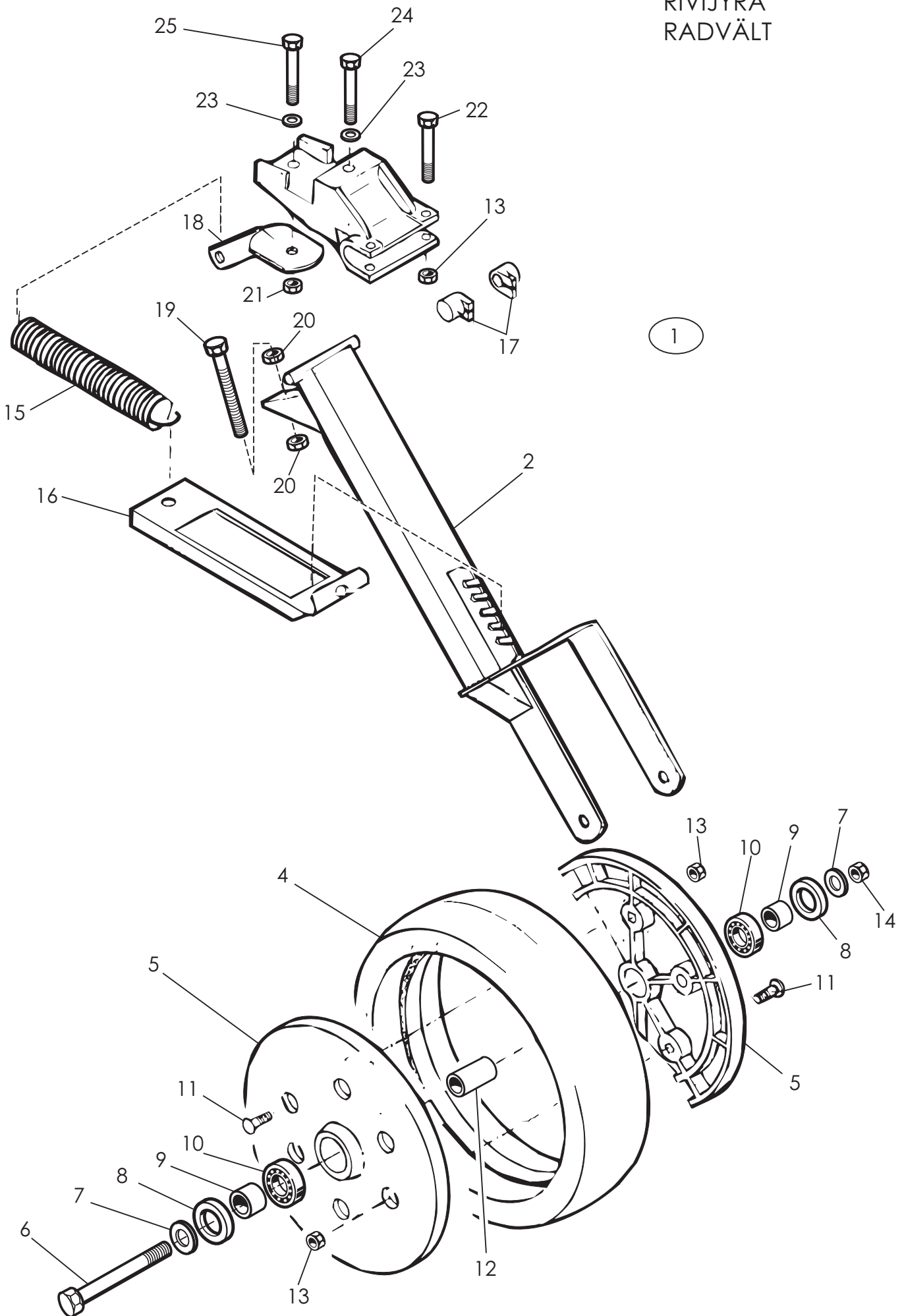


Viite Ref	Kpl St	Kpl St	Varaosa no: Del nr	Koodi Kode	Nimike	Benämning
1	4		143010	Halk.11	Rengassokka	Sprint
2	2		12740	4-12740	Kiinnitystappi	Fästningstapp
3	0	S-2500H	147301	2-3007	Vetopuomi H/T	Dragbom
4	2	S-3000H	134000	4-1818	Syl.kiinn.tappi	Fäst.tapp.cyl.
5	1	S-4000H	12982	3-12982	Työntövarsi yläpää	Vantskruv övre
6	1		12983	3-12983	Väliputki	Gångrör
7	1		12981	3-12981	Työntövarsi alapää	Vantskruv nedre
8	0		13125	3-13125	Vetopalkki	Dragbalk
9	0		12944	3-12944	Siirtotappi	Tapp
10	0			Halk.4.5*32	Rengassokka	Sprint
11	2		134080		Nostolaitteen tappi	Tapp
12	2		138211000	4-2217	Holkki	Holk
13	1		160503	4-6151	Täyteholkki	Holk
14	1		A13800	M20x70	Kuusioruuvi	Skruv
15	1		A51900	M20	Kuusiomutteri	Mutter
16	1		13711	4-13711	Pidätinlevy	Platta
17	1		13696	3-13696	Vetolaitte kh	Dragbom lb
18	1		13708	3-13708	Kannatuskettinki	Kedje
19	1		13706R	3-13706	Kettinkikorva oikea	Stöd h.
20	1		13706L	3-13707	Kettinkikorva vasen	Stöd v.
21	1		13204	3-13204	Vetopuomi KH	Dragbom
22	0		13920	3-13920	Vetorunko	Dragarm
23	2		BE4500002	Halk.4.5x32	Rengassokka	Sprint
24	1		136960		Vetolaitte koottu	Dragbom kpl
25	1		12980		Työntövarsi	Vantskruv

RIVIJYRÄ
RADVÄLT

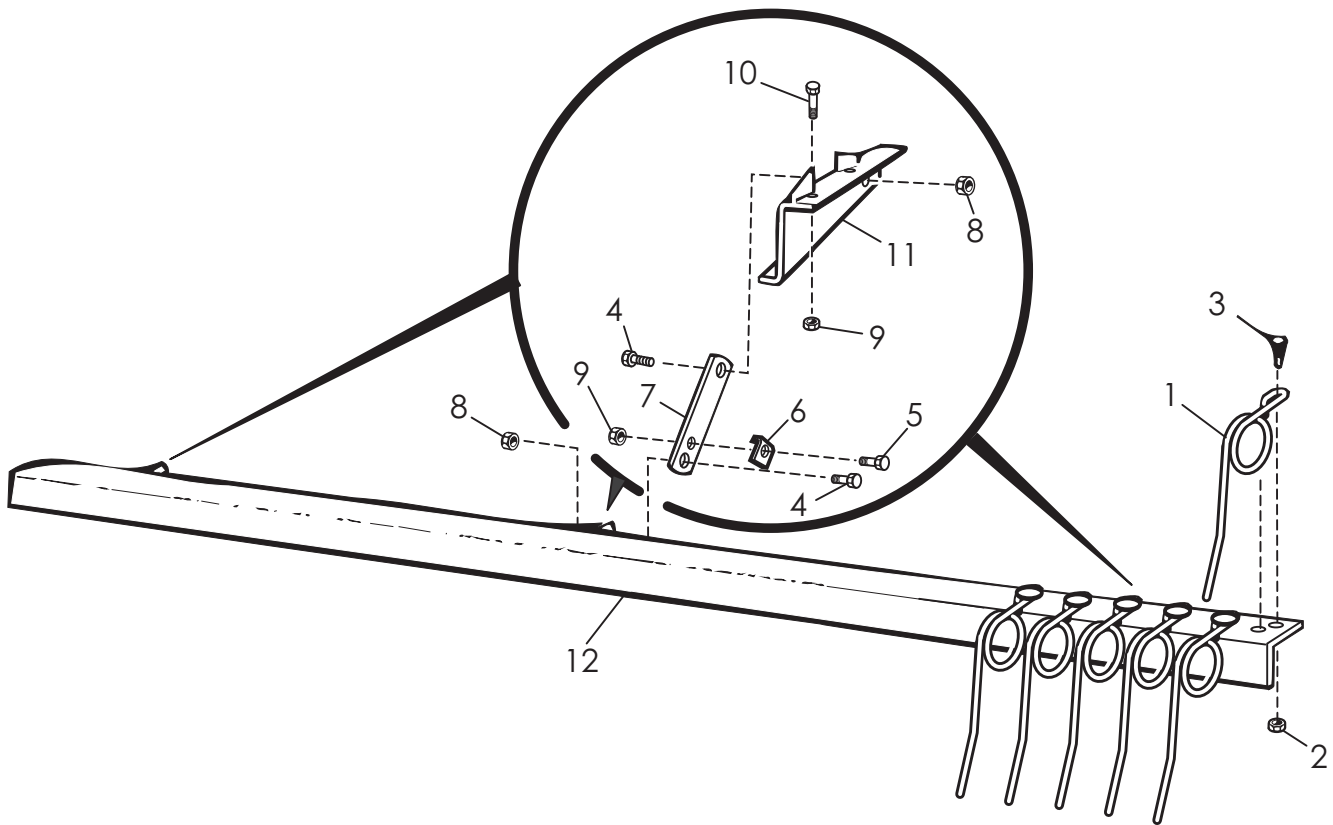


RIVIJYRÄ
RADVÄLT



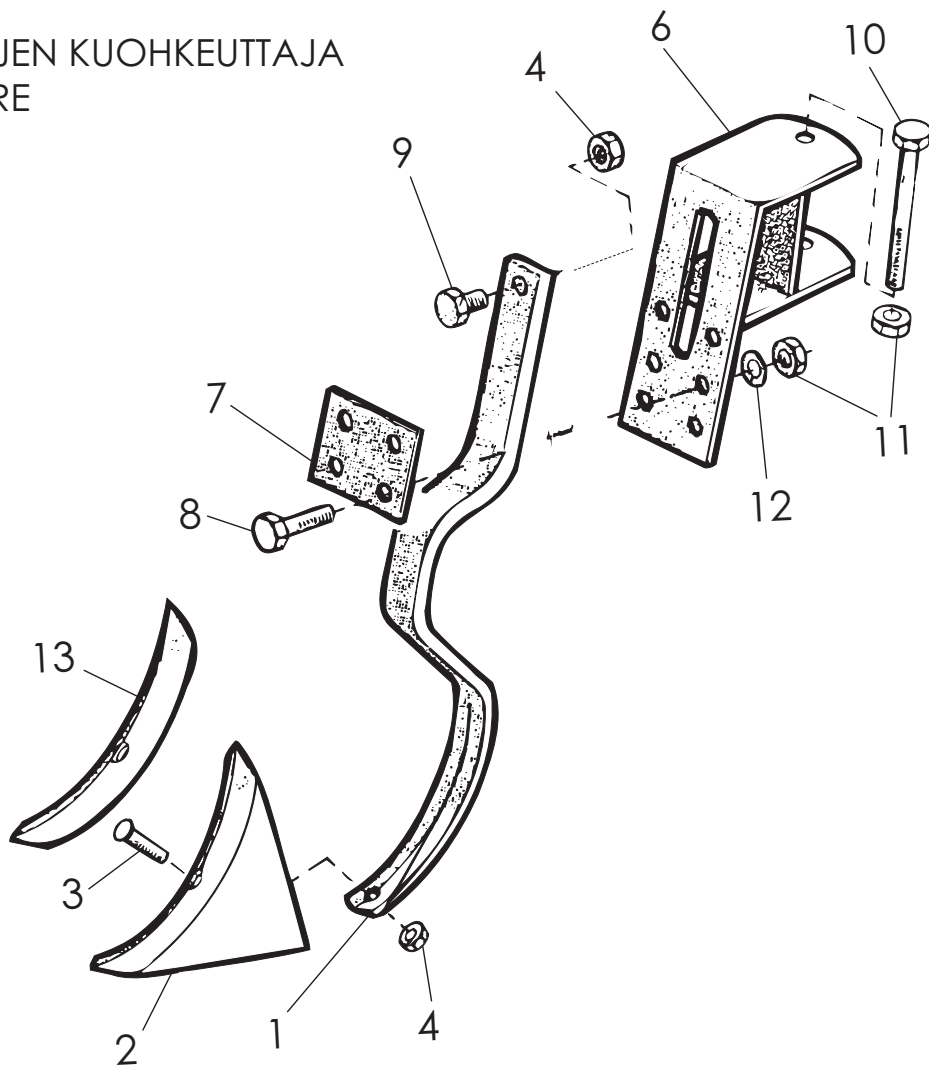
Viite Ref	Kpl St	Varaosan no: Del nr	Koodi Kode	Nimike	Benämning
1	20	10104		Rivijyrä, malli Japani	Radvält J.
2	20	10126		Rivijyrän varsi	Radvält ram
3	20	137290	3-4065	Vantaan kiinnitin	Bill fäste
4	20	D40099	280*65	Jyräkumi	Däck
5	40	D30105	3-10181	Vanne	Fälg
6	20		M12*100 8.8	Kuusioruuvi	Skruv
7	40	131328000	4-2657	Välilevy	Bricka
8	40		Z002,PARI	Z-lamelli	Z-lamell
9	40	13127000	4-2658	Täyteholkki	Holk
10	40	CE6201000	6201	Kuulalaakeri	Kullager
11	120		M6*25	Lukkoruuvi	Låsskruv
12	20	10182	4-10182	Täyteholkki	Holk
13	40		M6 IL	Kuusiomutteri	Mutter
14	20		M12 IL	Kuusiomutteri	Mutter
15	20		4*32	Jousi	Fjäder
16	20	014818500	3-10160	Jousen vetokorva	Drag stycke
17	40	D40048	4-8157	Laakeri	Lager
18	20	10140		Jousen kiinnitin	Fjäder fäste
19	20	236315	M10*35 8.8	Kuusioruuvi	Skruv
20	40	130490	M10	Mutteri	Mutter
21	20	280180	M10 IL	Mutteri	Mutter
22	40		M6*40 8.8	Kuusioruuvi	Skruv
23	40		M10	Aluslevy	Bricka
24	20		M10*55 8.8	Kuusioruuvi	Skruv
25	20		M10*90 8.8	Kuusioruuvi	Skruv

JÄLKIHARA
EFTERHARVEN



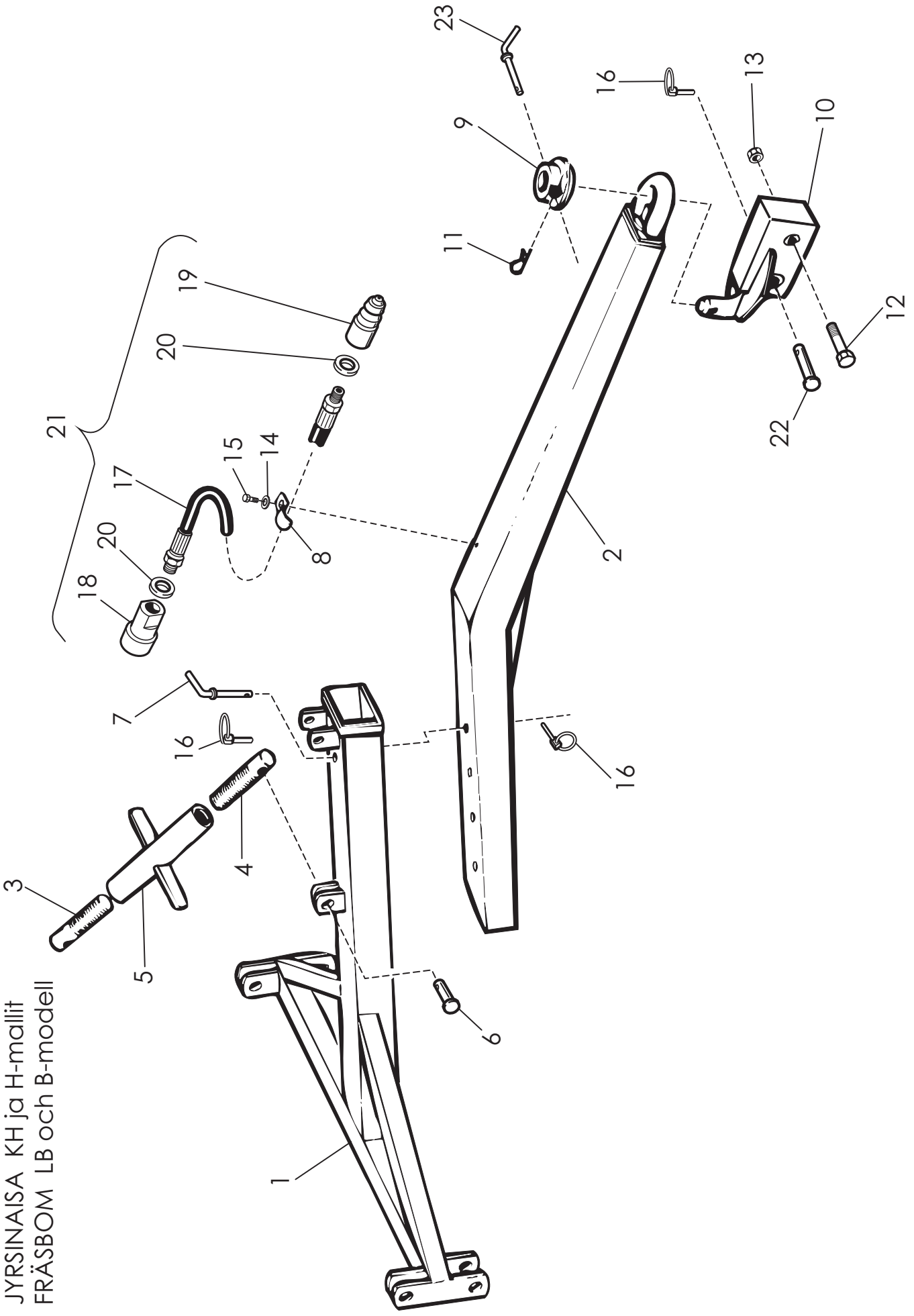
Viite Ref	Kpl St	Kpl St	Kpl St	Varaosan no: Del nr:	Koodi Kode	Nimike	Benämning
	S-2500	S-3000 H	S-4000 H				
1	25	30	61	132200	3-999	Jälkiharan piikki	Pinne
2	25	30	61	130470	M8	Piikin kiinn.mutteri	Mutter
3	25	30	61	132220	M8*25	Piikin kiinn.ruuvi	Skruv
4	6	6	6	142490	M12*35	Ruuvi	Skruv
5	3	3	3	143170	M10*40	Lukit.lev.kiin.ruuvi	Skruv
6	3	3	3	132230	4-2259/1	Lukituslevy	Låsplatta
7	3	3	3	12958	3-12958	Jälkiharan aisa	Bom
8	6	6	6	284510	M12 IL	Mutteri	Mutter
9	9	9	9	280160	M10 IL	Lukituslev.kiin.mut	Mutter
10	6	6	6		M10*75 8.8	Kuusioruuvi	Skruv
11	3	3	3	12956	3-12956	Kiinnityslevy	Fäste
12	1	0	0	13A001	3-13446	Jälkiharan runko	Ram
	0	1	0	12A315	3-13448	"	"
	0	0	1	12A415	3-4522	"	"
	1	0	0	130003	12A250	Jälkihara	Efterharven
	0	1	0	140003	12A300	"	"
	0	0	1	12A400		"	"

PYÖRÄNJÄLJEN KUOHKEUTTAJA
SPÅRLUCKARE



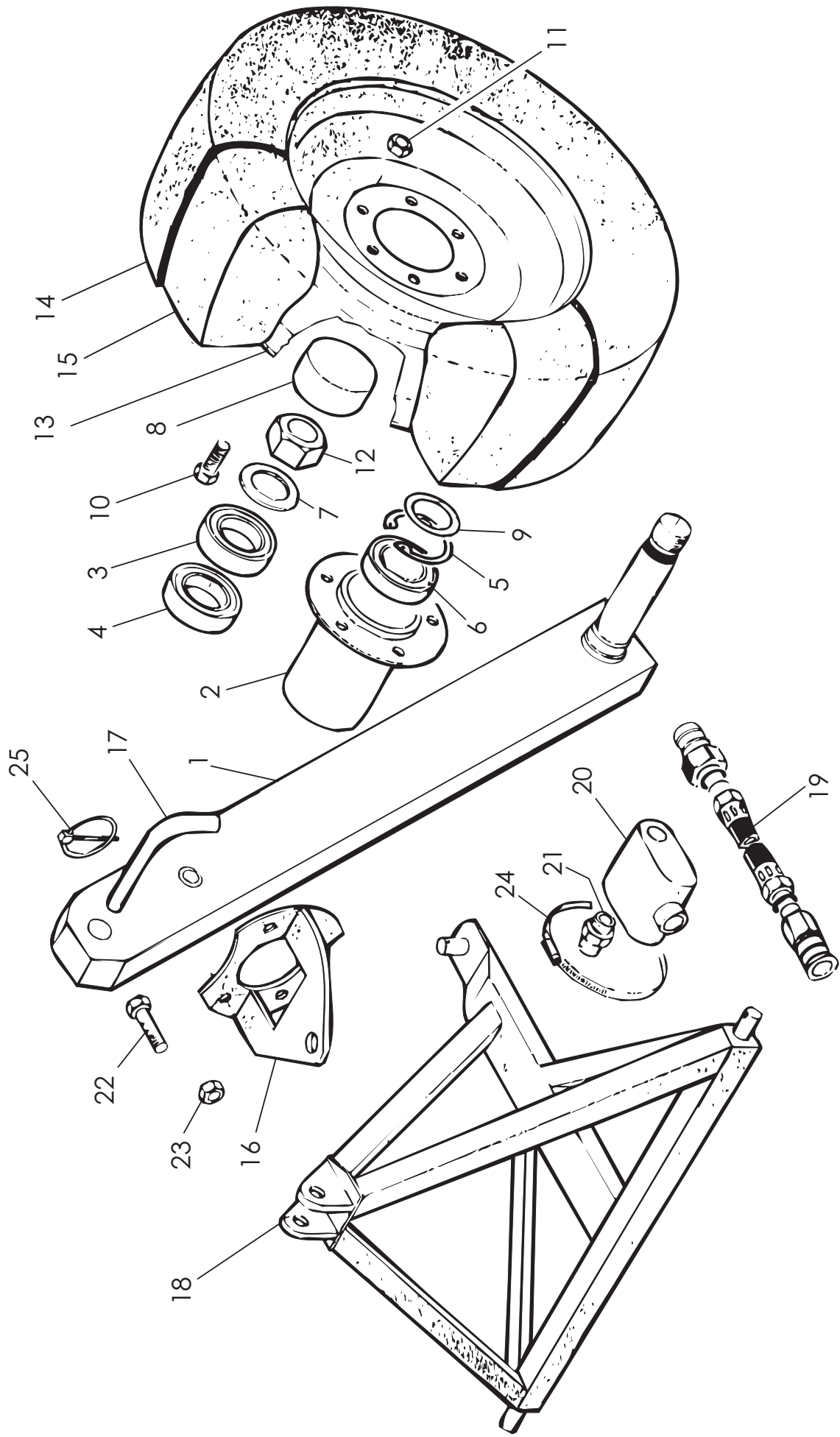
Viite Ref	Kpl/kone St/mask.	Varaosan no: Del nr	Koodi Kode	Nimike	Benämning
	4	10105		Pyöränjäljen kuohkeuttaja	Spårluckare
1	4	D30000483	2-3027	Jousi	Fjäder
2	4	10818	3-10812	Kärkipala	Spets
3	4		M10*40	Lukkoruuvi	Låsskruv
4	8		M10 IL	Mutteri	Mutter
6	4	10805	3-10805	Kiinnitin	Fäste
7	4	10804	4-10804	Päällyslatta	Platta
8	8		M12*45 8.8	Ruuvi	Skruv
9	4		M10*25 8.8	Ruuvi	Skruv
10	4		M12*130 8.8	Ruuvi	Skruv
11	20		M12 IL	Mutteri	Mutter
12	20		M12	Aluslevy	Underbricka
13	4	D56125	3-10813	Kärkipala	Spets

JYRSINAISA KH ja H-mallit
FRÄSBOM LB och B-modell



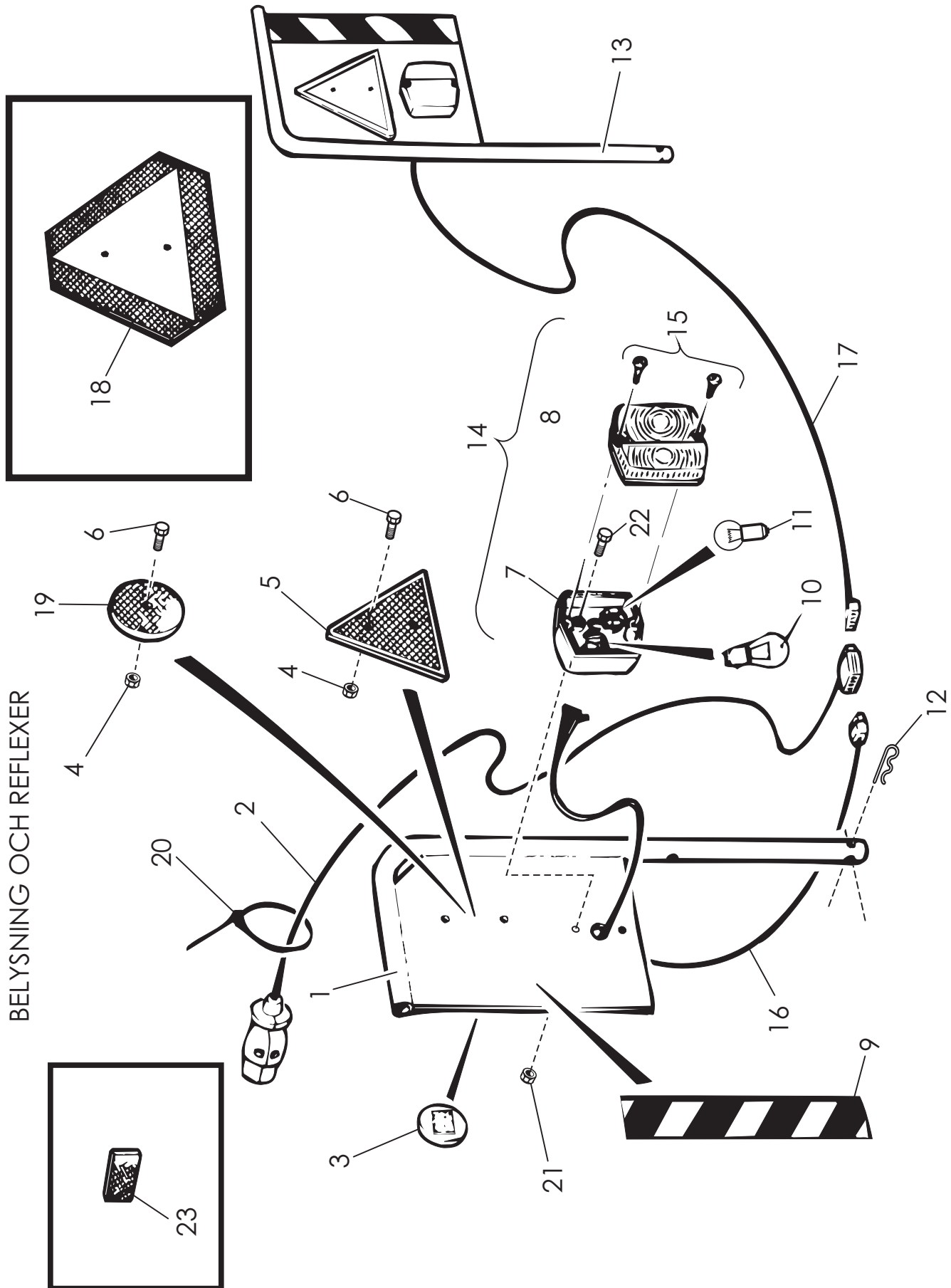
Vilite Ref	Kpl St	Varaosan no: Del nr	Koodi Kode	Nimike	Benämning
1	1	160150		Jyrsinainen	Fräsbom
2	1	160175		Jyrsinainen jatke	Extra arm för fräsbom
3	1	147301	2-3007	Vetorunko	Dragram
4	1	13990	3-13990	Vetoaisa	Dragbom
5	1	12981	3-12981	Kierreosa oik.	Gängdel h.
6	1	12982	3-12982	Kierreosa vas.	Gängdel v.
7	1	12645	3-12645	Väliputki	Mellanrör
8	1	13L200000	4-1818	Tappi	Tapp
9	1	12944	3-12944	Vetopuomin tappi	Tapp för dragbom
10	2	160254	4-5313	Hydraullileikun pidin	Hällare för hydr.slang
11	1	13988	3-13988	Kiinnitin	Fäste
12	1	13872	3-13872	Vetokoukku Lely	Dragkrok Lely
13	1	BD3010804	108/3.5	Nutturaneula	Fjädersprint
14	1	AO63A1512	M16x100	Kuusioruuvi	Skruv
15	2	AGG113014	M16 IL	Mutteri	Mutter
16	2	B60400	M6	Jousialuslevy	Fjäderbricka
17	2	AO1950	M6x16	Ruuvi	Skruv
18	6	BLC000002	10x45 mm	Rengassokka	Sprint
19	1		T40-8p/R2T8/ /40-8p	Leiku	Slang
20	1	D30000220	C23071-08	Pikaliitin runko-osa	Snabbkoppling (ram)
21	1	DNP290	C23072-08	Pikaliitin nippaosa	Snabbkoppling (nippel)
22	2	D30000212	R-08(1/2")	Usit-tiiviste	Tätäning
23	1	D34494	3-4494	Jatkoletku	Förängningsledning
24	1	13L200000	4-1818	Tappi	Tapp
25	1	13985	4-13985	Kiinnittimen tappi	Tapp

KULJETUSPYÖRÄT S3000H ja S4000H
TRANSPORTIJUL S3000B och S4000B



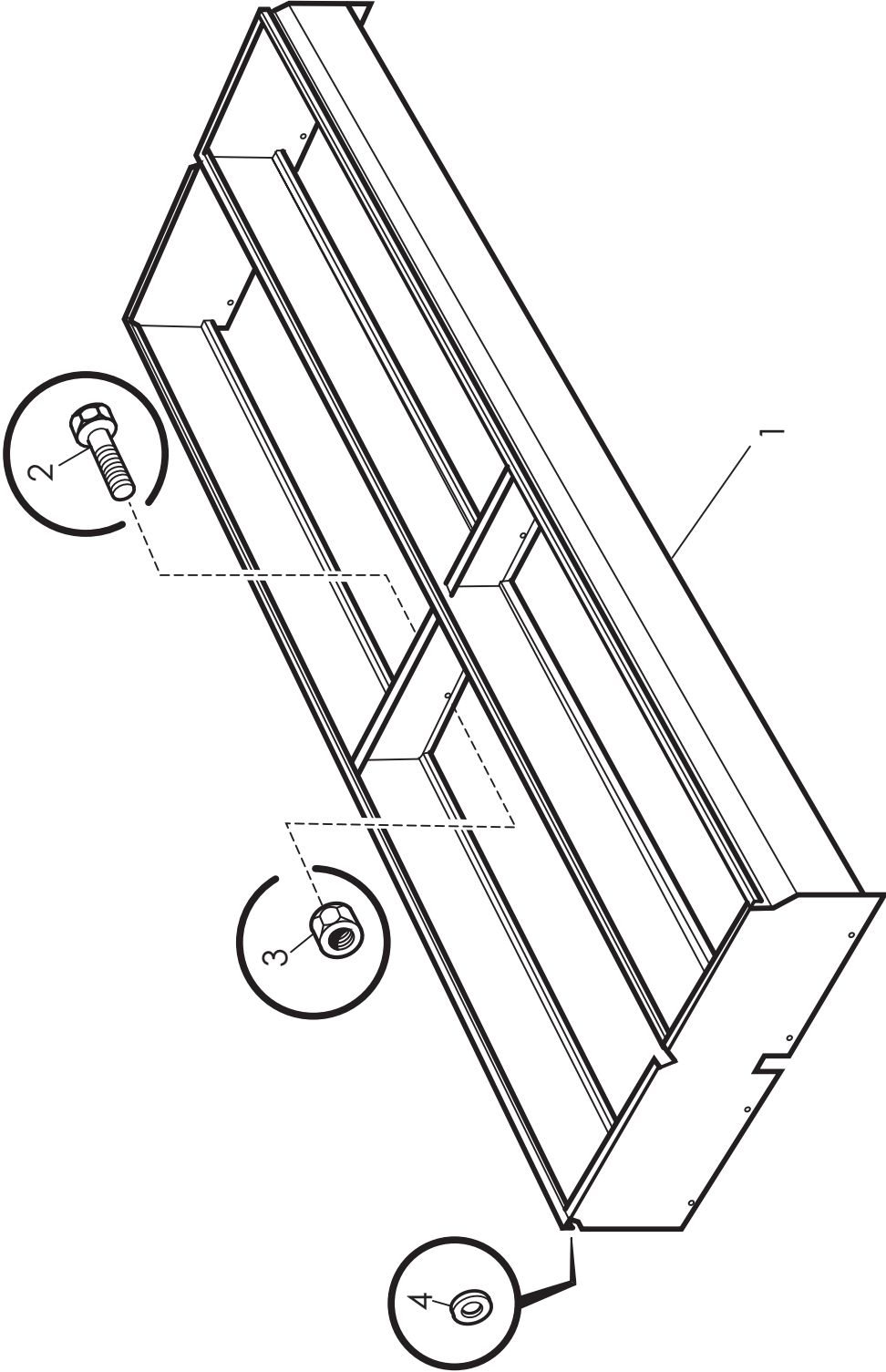
Vilite Ref	Kpl St	Varaosan no: Del nr	Koodi Kode	Nimike	Benämning
1	2	147100		Kuljetuspyörät	Transporthjul
2	2	12949	3-12949	Käsivarsi	Hjularm
3	2	138058	2-2990	Pyörän napa	Hjulnav
4	2	130560	6207	Kuulalaakeri	Kullager
5	2	130530	6009	Kuulalaakeri	Kullager
6	2	130510	J75*2.5	Seger	Läsring
7	2	130500	Z009, PARI	Z-lamelli	Z-lamell
8	2	13246	4-13246	Aluslevy	Bricka
9	2	130590	4-1943	Navansuojus	Navkapsel
10	2	130520	4-2206	Etäisyyslevy	Lagerbricka
11	12	125004	M20*40	Ruuvi	Skruv
12	12	125005	M20	Mutteri	Mutter
13	2		M30*2 IL	Mutteri	Mutter
14	2	D30000061	9.00*15	Vanne	Fälg
15	2	D30000073	11.5/80*15	Ulkorengas	Däck
16	2	D30000112	11.5/80*15TR15	Sisärengas	Slang
17	1	12948	3-12948	Vetosilmä	Dragögla
18	4	12964	3-12964	Tappi	Tapp
19	1	13920	3-13920	Vetorunko	Dragarm
20	1	D34494	3-4494	leiku täyd.	Slang
21	3	D56024	3/8NBTBR	Venttiili	Ventil
22	4	D55115000	207-816	Kaksoisnippa	Dubbelnippel
23	4		M20*70	Ruuvi	Skruv
24	4		M20	Mutteri	Mutter
25	4	D40165	65(130-165)	Kiristysvyö	Klämmare
	4			Rengassokka	Sprint

VALO JA HEIJASTINLAITTEET
BELYSNING OCH REFLEXER



Viiite Ref.	Kpl St	Varaosan no: Del nr	Koodi Kode	Nimike	Nimike
1	2	14139		Ääriavalotanko hits.	Stång
2	1	14138		Johtosarja	Ledningsserie
3	2	D50000395		Etuheijastin valk.	Reflex, vit
4	4	AG5113014	M5 IL	Kuusiomutteri M5 IL	Mutter
5	2	D50000385		Heijastinkolmio	Reflex (triangel)
6	4	A050F1524	M5x16	Kuusioruuvi M5x16	Skruv
7	2			Takavalaisimen pohja	Boffenplatta
8	2	11301(L/R)		Takavalaisimen "lasi"	"Glas"
9	4	14133		Ylii.koneen varoitus	Varning
10	2			Polttimo 12V	Lampa
11	2			Polttimo 12v 5W	Lampa
12	2	BD0116	halk. 5 mm	Nutturaneula no:116	Nål
13	1+1	14135		Ääriavalosj kooftu vas./oik.	Ljusserie kpl v./h. (kant)
14	2	141130-000		Takavalaisin kooftu TALMU	Lampa (bakre) kpl TALMU
15	4			Ruuvit takavalaisin	Skruv
16	1			Johtosj oik. 0.7 m	Ledningsserie h.
17	1			Johtosj vas. 3.5 m	Ledningsserie v.
18	1	14101		Hiftaan ajoneuvon kolmio	Triangel
19	2			Pyöreä heijastin	Reflex (rund)
20	10			Nippuside	Bindemedel
21	4		M6	Kuusiomutteri M6	Mutter
22	4		M6x20	Kuusioruuvi M6x20	Skruv
23	2	D50000396		Sivuheijastin	Reflex (sido)

LISÄ SÄILIÖ
EXTRA BEHÄLLÄRE



Viite Ref.	Kpl/Kone S/Maskin	Varaosan no: Del nr	Koodi Kode	Nimike	Nimike
1	1	127510	3-12751	Lisäsäiliö S-2500 nls+kh	Extra behållare S-2500 mont. + iättb.
	1	127520	3-12752	Lisäsäiliö S-2500 H	" S-2500 bogs.
	1	127601	3-12760	Lisäsäiliö S-3000 H/T 378/524 L	" S-3000 bogs.
	1	137740	3-13774	Lisäsäiliö S-3000 T/H 210/290 L	" S-3000
	1	132080	3-13208	Lisäsäiliö S-4000 H/T 218/386 L	" S-4000 bogs.
2	11		M8*16 8.8	Ruuvi	Skruv
3	11		M8	Mutteri	Mutter
4	4		21/11*2	Aluslevy	Bricka