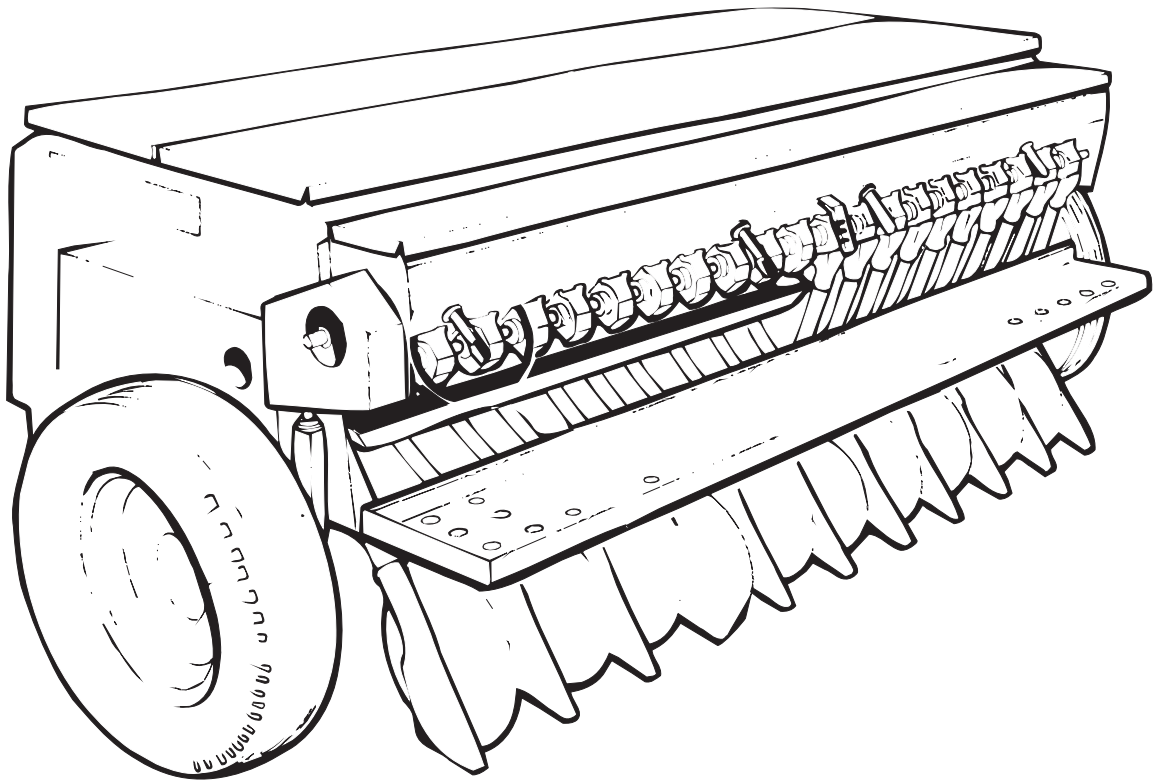


Junkkari

PIENSIEMENLAATIKKO PELTIKANNELLA 130004



KÄYTTÖOHJE VARAOSALUETTELO

PSL08SU

Junkkari Oy
62375 YLIHÄRMÄ FINLAND
TEL. +358-(0)6-483 5111
FAX +358-(0)6-483 5295
e-mail: junkkari@msk.fi

SUOMI



SISÄLLYS

1. ARVOISA ASIAKAS.....	2
2. TEKNISET TIEDOT.....	2
3. KÄYTTÖTARKOITUS JA SOVELLUTUKSET.....	3
4. TOIMINTAPERIAATE.....	3
5. PAKKAUKSEN SISÄLTÖ.....	3
6. ASENNUKSEN.....	4
7. KYLVÖMÄÄRIEN VALINTA JA KIERTOKOE.....	8
VARAOSALUETTELO.....	11

1 ARVOISA ASIAKAS

Kiitämme osoittamastanne luottamuksesta ja toivomme Teille parhainta menestystä työssänne. Pyydämme teitä tutustumaan tähän käyttöohjeeseen, sillä koneen täydellinen tuntemus, oikeat säädöt ja huolellinen hoito takaavat käyttäjän turvallisuuden, ja koneen jatkuvan toiminnan kiireisinä työpäivinä.

On tärkeää, että tämän kirjan jokainen kohta on ymmärretty ja että käyttöohjeita noudatetaan.

Epäselvissä tapauksissa on syytä ottaa yhteyttä koneen myyjään.

Toivomme, että tutustuttuanne käyttöohjeeseen palauttaisitte takuutodistuksen allekirjoitettuna tehtaalle.



VAROITUS!

Tämä ohjekirja on tarkoitettu liitteeksi Junkkari Simulta -ohjekirjaan.

Junkkari Simultaa koskevat ohjeet:

- 4. TURVALLISUUSOHJEET
- 6.2 KÄYTTÖRAJOITUKSET JA KIELLETYT KÄYTTÖMUODOT
- 8. KONEEN KULJETUS, KÄSITTELY JA VARASTOINTI
- 9 KÄYTTÖKUNTOON SAATTAMINEN
- 9.6 PAKKAUSTEN HÄVITTÄMINEN
- 13 VOITELUKAAVIO
- 14 HUOLTO
- 15 VARASTOINTI
- 16 VIANETSINTÄKAAVIO
- 17 TUOTTEEN POISTAMINEN KÄYTÖSTÄ
- 18 TAKUUEHDOT
- 19 VASTUUALUEET

koskevat sellaisenaan myös piensiemenkylvölaatikkoa.

Tutustu ennen asennusta ja käyttöä kylvölannoittimen vastaaviin ohjeisiin.

2 TEKNISET TIEDOT

	S2500	S3000	S4000
TUOTENUMERO	130004	140004	124400
PAINO/kg	65	75	95
TILAVUUS/l	85	101	134
KIERTOKOKEEN TEKO			
KAUKALOIHIN	ON	ON	ON
SEKOITINAKSELI	ON	ON	ON
OHJAINKARTIOT POHJASSA	ON	ON	ON

3 KÄYTTÖTARKOITUS JA SOVELLUTUKSET

Piensiemenkylvölaite on tarkoitettu kaikenlaisten piensiemien ja piensiemensekoitusten kylvöön. Kun laite on kytketty Junkkari Simulta -kylvöannoittimeen, pystytään piensiemien kylvämään yhtä aikaa lannoitteen ja viljansiementen kanssa.

Piensiemenkylvölaite on mahdollista muuttaa myös starttilannoitukseen soveltuvaksi Simulta kauppiaaltasi saatavilla lisäosilla. Starttilannoitussarja sopii vuoden -87 ja sitä nuorempiin Simulta -kylvöannoittimiin. Varustuksen avulla voidaan myös sekoittaa eri siemenlaatuja keskenään syöttämällä niitä sekä siemenlaatikon että piensiemienlaatikon kautta. Tarkemmat ohjeet niin käytöstä kuin asennuksesta tulevat starttilannoitusvarustuksen mukana.

Muiden sovellutusten yhteydessä on syytä kysyä neuvoa asiantuntijoilta.

4 TOIMINTAPERIAATE

Simulta piensiemenkylvölaite saa voimansa kylvökoneen käyttökoneistosta ketjujen välityksellä. Laitteessa on sama tarkka syöttömekanismi kuin Simulta -kylvöannoittimessakin. Syöttömäärää säädetään laitteen oikeassa päässä olevasta säätöpyörästä. Laitteen säiliössä oleva sekoitin sekoittaa siemeniä lajittumisen estämiseksi. Säiliön pohjalla on ohjainkartiot, joiden ansiosta säiliö tyhjenee kokonaan. Myös kylvöannoittimen nopeista käännöksistä johtuva haitallinen siementen siirtymä vähenee.

Piensiemenkylvölaitteesta voidaan ottaa kiertokoe kylvökoneen kiertokoekaukaloihin pudottamalla kaksiosainen syöttösuppilosto alas, jolloin suppiloakselilla olevat pidätinraudat toimivat kaukalon kannattimina. Suppiloakselit voidaan myös irrottaa kylvökoneen kätevästi, jolloin siemenpuolen kiertokokeen tekeminen helpottuu.

5 PAKKAUKSEN SISÄLTÖ

Pakkauksessa on kiinnitysosat -87 ja uudempiin kylvöannoitinmalleihin:

-piensiemenkylvölaite	1 kpl
-syöttösuppilosto	2 kpl
-ketjupaketti	
-ketju 1/2"	70+32 rullaa
-ketjuliitin 1/2"	2 kpl
-supistusliitin	1 kpl
-kiinnityssokat	4 kpl
-ohjekirja	

1979 - 1986 -malleihin on lisäksi saatavissa sovitusosapaketti, joka sisältää seuraavat osat:

-z-kiinnittimet	2kpl
-kiinnitysrauta	2kpl
-ruuvit ja mutterit	
-ketjua 1/2"	14+6 rullaa
-ketjuliitin 1/2"	2kpl
-supistusliitin	1kpl

6 ASENNUS

Asennuksessa on oltava vähintään kaksi henkilöä tai käytössä tulee olla sopiva nosturi. Simulta piensiemenkylvälaite asennetaan paikoilleen siten, että laitteen päädyissä olevat neljä kiinnitystappia kohdistetaan kylvölannoittimen takana päädyissä oleviin vastaaviin reikiin. Kiinnitys varmistetaan nutturasokilla.

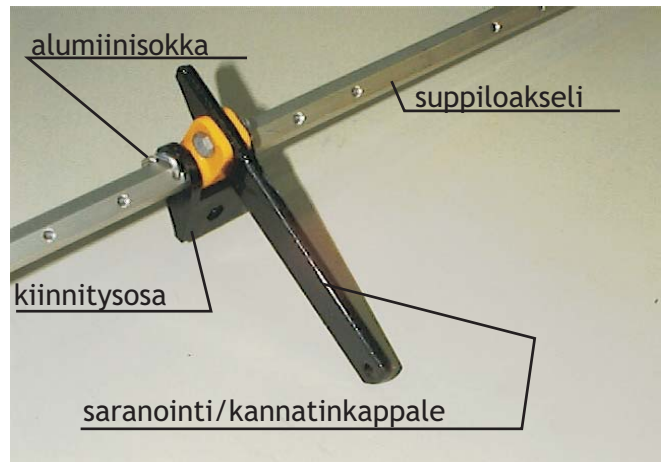
Pakkauksen mukana tulleet ketjut kasataan pätkistä oikean mittaisiksi alla olevan taulukon mukaisesti.

Vuosimalli 1987-			
S 2500 NLS/KH	ketjun pituus	70 rullaa	
S 2500 H/T			
S 3000 H/T			
S 4000 H/T	ketjun pituus	102 rullaa	(70+32)
Vuosimalli 1979-1986			
S 250 / S 300 NLS	ketjun pituus	116 rullaa	(70+32+14)
S 250 / S 300 H	ketjun pituus	122 rullaa	(70+32+14+6)

SUPPILOIDEN KOKOAMINEN

Pakkaus sisältää:

- 2 kpl suppiloakseleita
- 20 kpl(S2500)
- 24 kpl(S3000)
- 34 kpl(S4000) suppiloa
- 4 kpl kannatin (muovinen musta)
- 4 kpl saranointi/kannatinkappale
- 4 kpl kiinnitysosa saranakappaleelle
- alumiinisokkia



Kokoamisen helpottamiseksi on suppiloakseleihin kiinnitetty valmiiksi yllä olevan kuvan mukaisesti saranointi/kannatinkappale ja kiinnitysosa.

Kokoaminen kannattaa aloittaa siten, että suppiloakselin lyhyempi pää kootaan ensin valmiiksi jäljempänä esitetyllä tavalla, minkä jälkeen suppiloakselia voidaan kokeilla heti paikoilleen ja varmistua näin kokoonpanon onnistumisesta.

Suppilot asennetaan alla olevien kuvien mukaisesti. Asennuksessa on tärkeää, että suppilot tulevat oikeaan asentoon kiinnitysosaan nähden. Parhaiten oikean asennon voi varmistaa vertaamalla suppilon takaseinää kiinnitysosan suoraan pintaan, joiden tulee olla samansuuntaiset. Suppilot kiinnitetään paikalleen alumiinisokilla taittaen ne kuvan mukaisella tavalla.

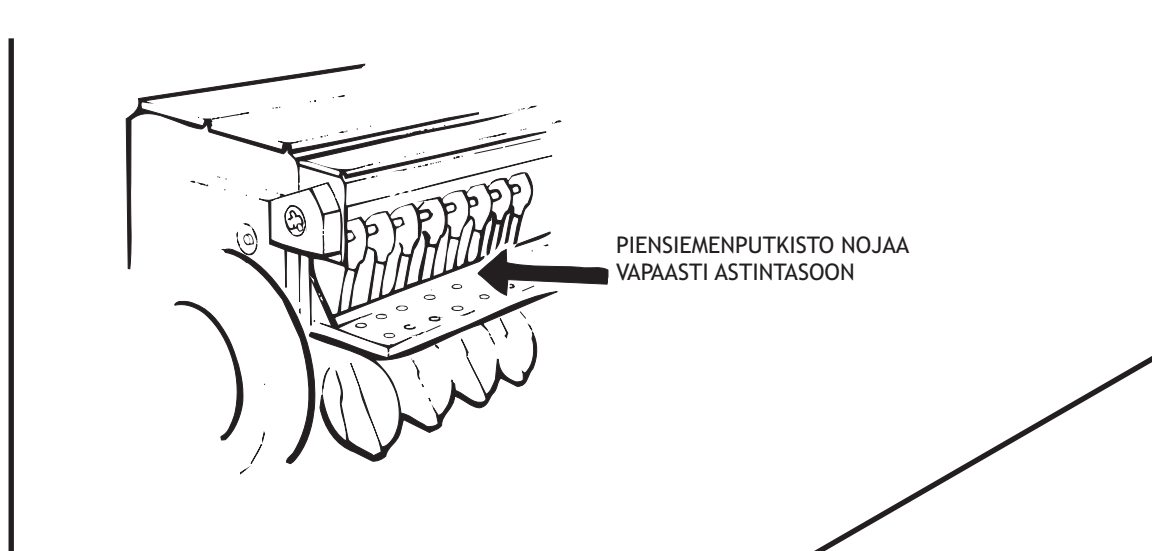
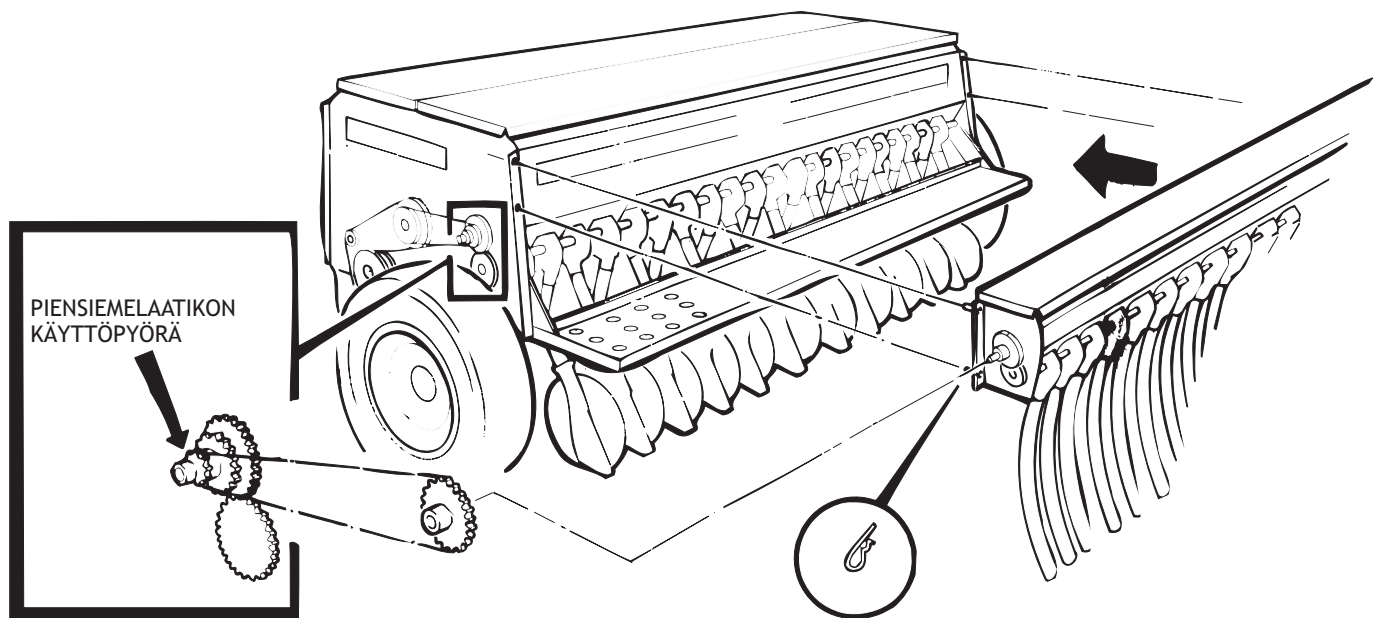


Tämän jälkeen asennetaan paikoilleen kannatin sekä suppiloakselin reunimmainen suppilo alla olevan kuvan mukaisesti. Suppiloakselia voidaan tämän jälkeen kokeilla paikoilleen. Suppiloakseli voidaan koota valmiiksi aloittamalla jo valmiista päästä.



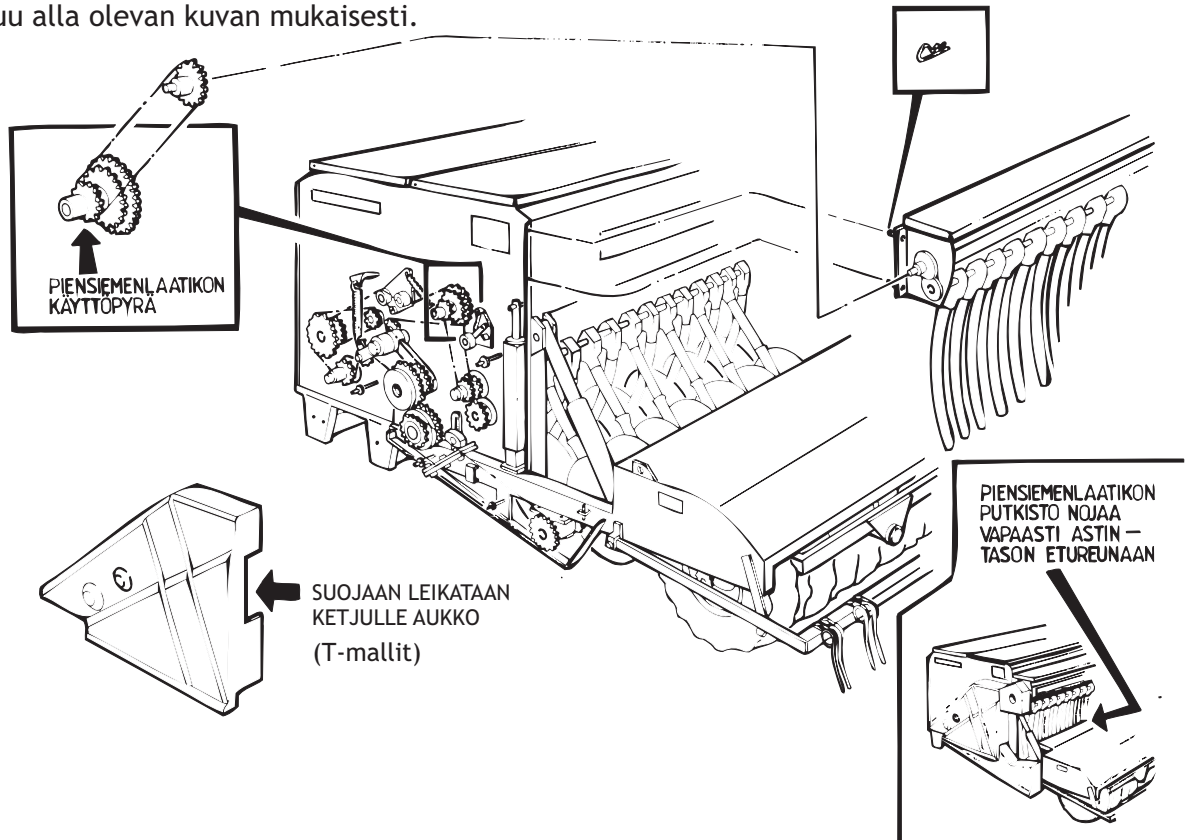
ASENNUS VUOSIMALLISTA -87 ALKAEN (NOSTOLAITEKONEET)

Asennus tapahtuu alla olevan kuvan mukaisesti.

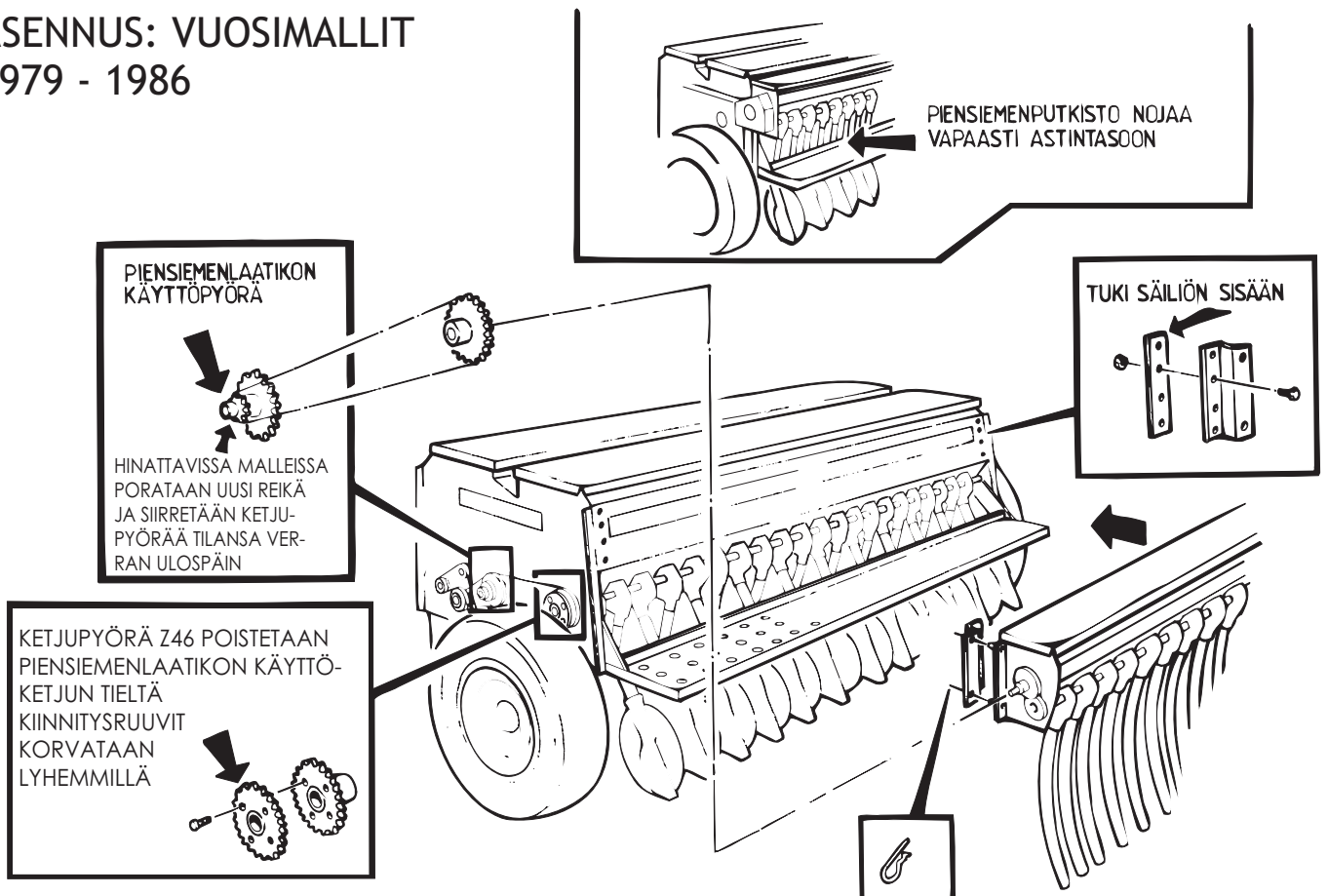


ASENNUS: VUOSIMALLISTA -87 ALKAEN (HINATTAVAT KONEET)

Asennus tapahtuu alla olevan kuvan mukaisesti.



ASENNUS: VUOSIMALLIT 1979 - 1986



7 KYLVÖMÄÄRIEN VALINTA JA KIERTOKOE

Kylvömäärien säätö suoritetaan kiertämällä koneen oikeassa päätylevyssä olevaa säätöpyörää. Asteikot, joilta arvot valitaan, ovat säätöpyörän lukitsimessa sijaitseva pääasteikko ja säätöpyörässä sijaitseva ympyräasteikko. Säätöpyörän asennon pääasteikkoon osoittaa pyörän kehällä kulkeva ura. Kylvötaulukko antaa ohjearvon syöttölaitteiden säädölle. Kylvötaulukossa pystysuora sarake ilmoittaa kylvön määrän hehtaaria kohti, kun taas vaakasuora asteikko osoittaa syöttölaitteiden asetuksen. Alemmat suuret numerot osoittavat pääasteikon arvoja ja ylempät pienet numerot ympyräasteikon arvoja.

Kylvötaulukko on sekä koneen kannessa että tässä käyttöohjeessa. Kylvötaulukon viivoista valitaan kylvettävän siemenen ohjeviiva. Halutun kylvömäärän ja ohjeviivan leikkauspisteen kohta osoittaa vaakasuoralla asteikolla syöttölaitteiden säätöasennot.

Esim. kylvettäessä timoteita 32 kg/ha asetukset on 3.5. Säätöpyörää on kierrettävä niin, että säätöpyörän kehällä oleva ura tulee asteikolla kohtaan 3. Säätöpyörän kiertoa jatketaan vielä niin kauan, että ympyräasteikon lovi nro 5 tulee pääasteikon lukitsimen kohdalle.

Kiertokoe on syytä suorittaa aina ennen syöttömäärien lopullista valintaa. Siemenen puhtaus, ominaispaino sekä esim. peittäminen vaikuttavat siihen, kuinka helposti siemen valuu syöttökoneistossa.

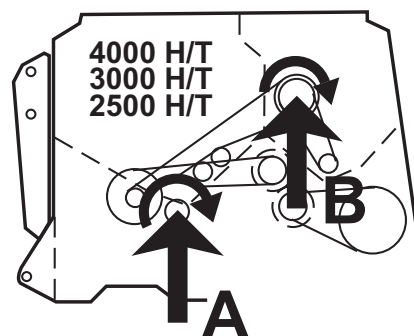
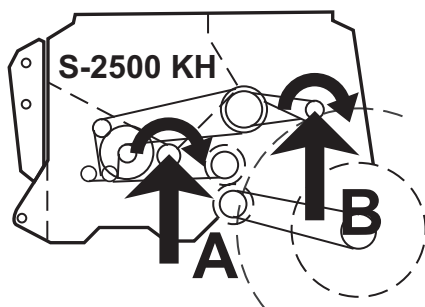
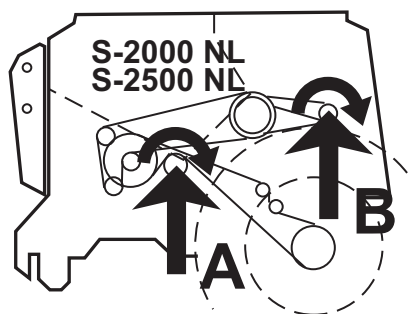
Kylvötaulukkoa laadittaessa on otettu huomioon 5 % pyörän painumisesta aiheutuvaa luistoa, joka maalaadusta riippuen saattaa olla 5-10 %. Kiertokoe ei koskaan saa suorittaa pinta-alamittarin perusteella. Kiertokoe voidaan suorittaa erikseen siemenille ja lannoitteelle niin haluttaessa.

Kiertokoe tehdessä tulee ketjupyörän lukitusosakke siirtää uloimpaan reikään, jolloin pyörätettäessä pyörii vain piensiemennäytteen syöttölaitteisto.

Suoritettaessa kiertokoe, käytetään koneessa olevia kiertokoeaukaloita kuten siemenpuolella. Kylvötaulukosta haetaan haluttua kylvömäärää vastaavat säätöarvot, ja niiden mukaan säädetään syöttölaitteet.

KIERTOKOEPAIKAT

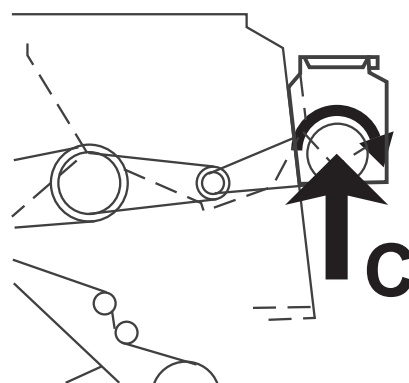
Kylvölannoittimen mukana tulevalla kammella kierretään syöttöakselista 1 kierros/2 sek. nopeudella seuraavista paikoista:



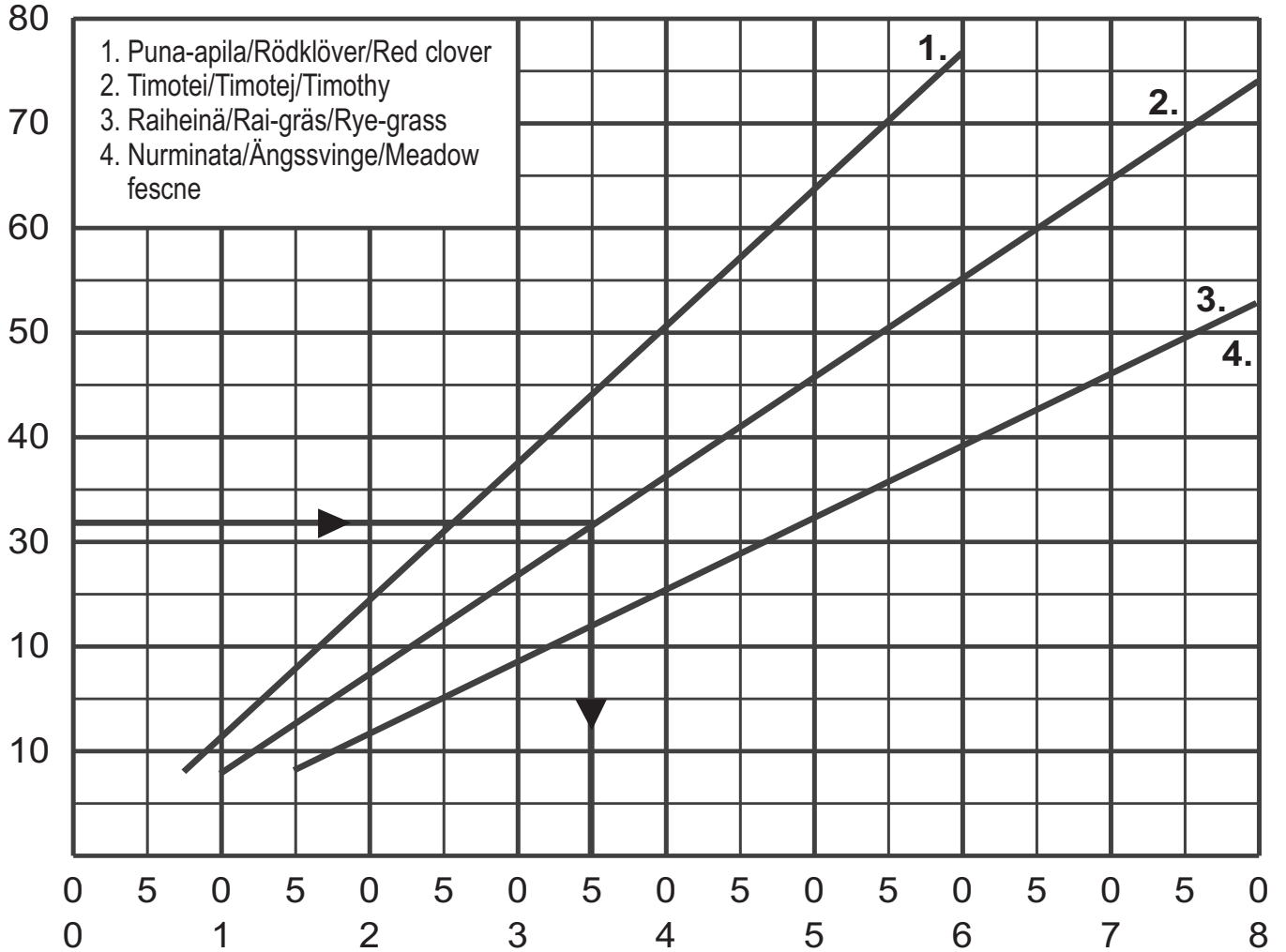
Kiertokoe kierrokset

B	Kierr./100m ²
S-2500 NL	10,5
S-2500 KH	10,5
S-2500 H/T	5,3
S-3000 H/T	4,4
S-4000 H/T	3,3

C	Kierr./100m ²
S-2500	3,1
S-3000	2,6
S-4000	2,0



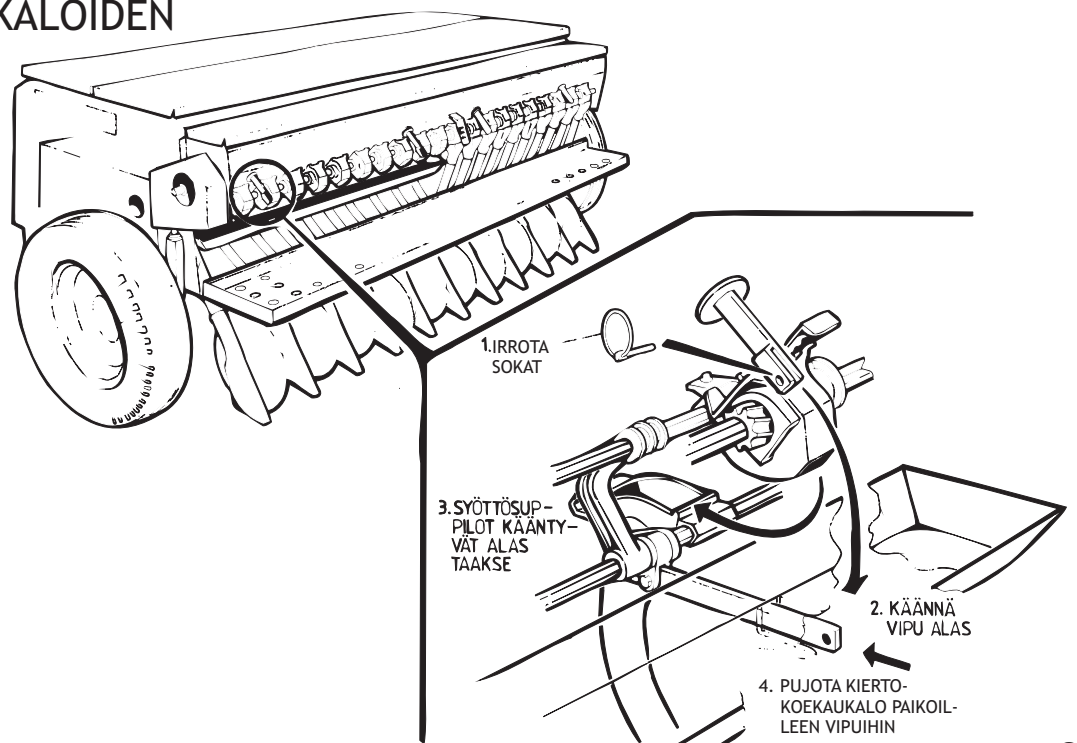
kg/ha PIENSIEMENLAATIKKO-KYLVÖTAULUKKO



Pohjaläpän asento 0.

Taulukon arvot ovat ohjeellisia johtuen siementen laadun vaihteluista. Ne voidaan varmistaa kiertokokeella. Esim. haluttu kylvömäärä 32 kg/ha timoteita, säätöasteikko asento 3.5.

KIERTOKOEKAUKALOIDEN KÄYTTÖ

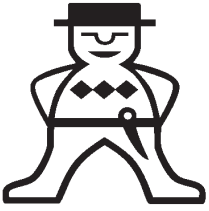


Esimerkki:

Halutaan kylvää timoteita 32 kg/ha.

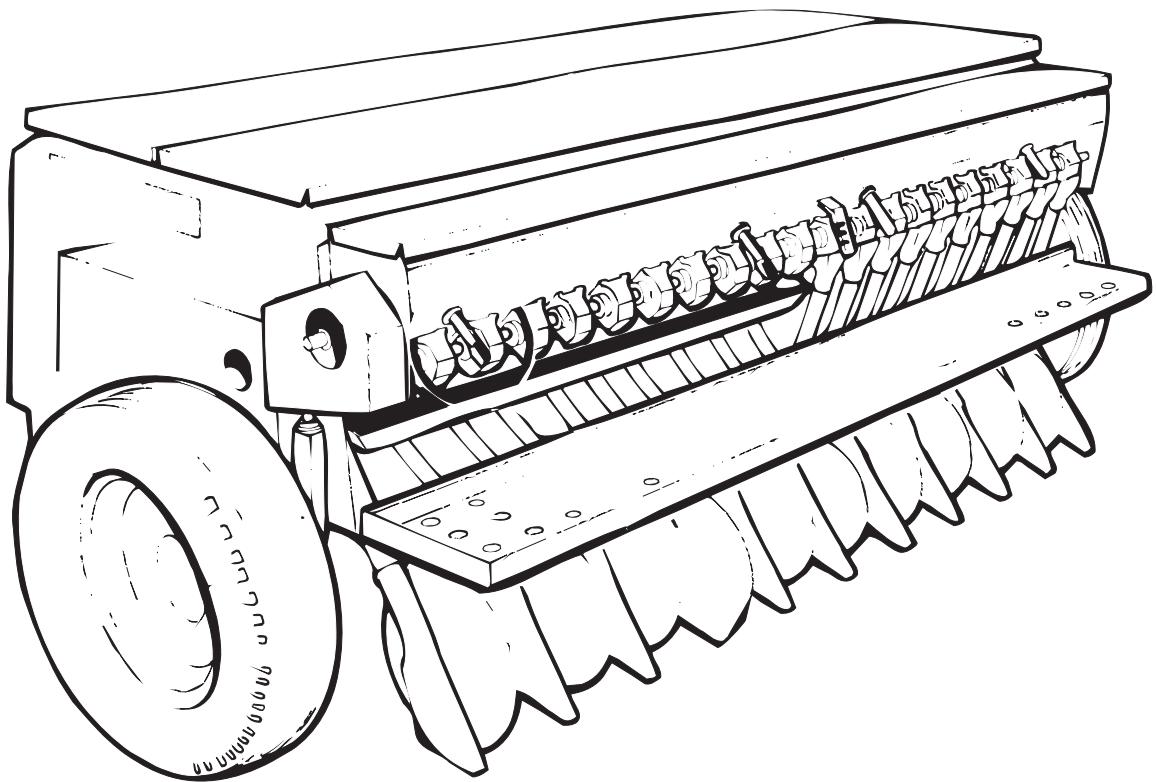
1. Täytä säiliöön vähintään 10 cm siemeniä.
2. Nosta kone ylös.
3. Irrota ketjupyörän lukitussocka ja siirrä se saman akselin uloimpaan reikään.
4. Katso kylvötaulukosta timotein syöttömäärää 32 kg/ha vastaava arvo, joka on pääasteikon arvo 3 ja ympyräasteikon arvo 5.
5. Säädä syöttö koneen vasemmalla puolella olevasta säätöpyörästä siten, että pääasteikon arvoksi tulee 3, joka luetaan säätöpyörän keskeltä. Pyöritä säätöpyörää vielä viisi lovea, jolloin ympyräasteikon arvoksi tulee 5. Säätö tehdään aina pienemmästä arvosta suurempaan.
6. Poista kiertokoeaukaloitten kannattimista sokat ja irrota suppiloakselit. Poista myös kylvölannoittimen kiertokoeaukaloitten kannattimista sokat ja irrota aukalot.
7. Asenna piensiemenkylvölaitteen suppiloakselit uudelleen paikoilleen ja aukalot syöttökoteloiden alle ja tarkasta, että siemeniä ei valu ohi aukaloitten.
8. Pyöritä muutama kierros kiertokoeammasta, joka on asetettu kiertokoeahtaan, ja katso, että kaikki syöttökotelot syöttävät. Kaada aukaloihin tulleet siemenet takaisin säiliöön ja aseta aukalot uudelleen paikoilleen.
9. Kierrä ammasta nopeudella 2 kierrosta/sek. kiertokoeahtakierrokset (ks. taulukko).
10. Punnitse aukaloihin tulleet siemenet.
11. Mikäli punnitustulos erosi kylvötaulukon tuloksesta huomattavasti, säädä kone uudelleen ja suorita kiertokoe uudelleen.

HUOMIOI, ETTÄ KYLVÖTAULUKON ARVOT OVAT OHJEELLISIA JOHTUEN KYLVETTÄVIEN AINEIDEN ERILAISESTA KOOSTUMUKSESTA, PEITTAUKSESTA, TMS.



Junkkari

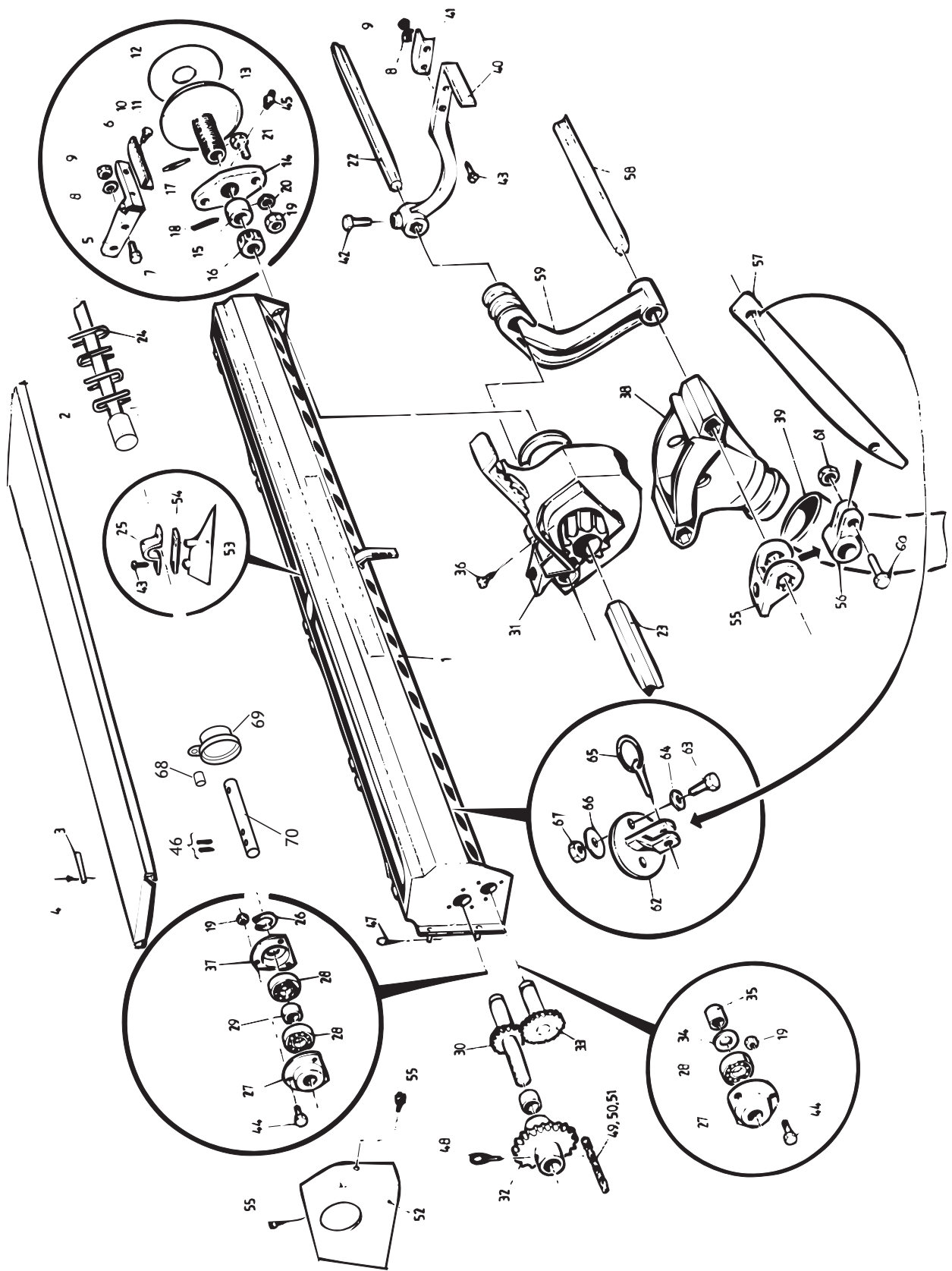
PIENSIEMENLAATIKKO SMÅFRÖLÅDA



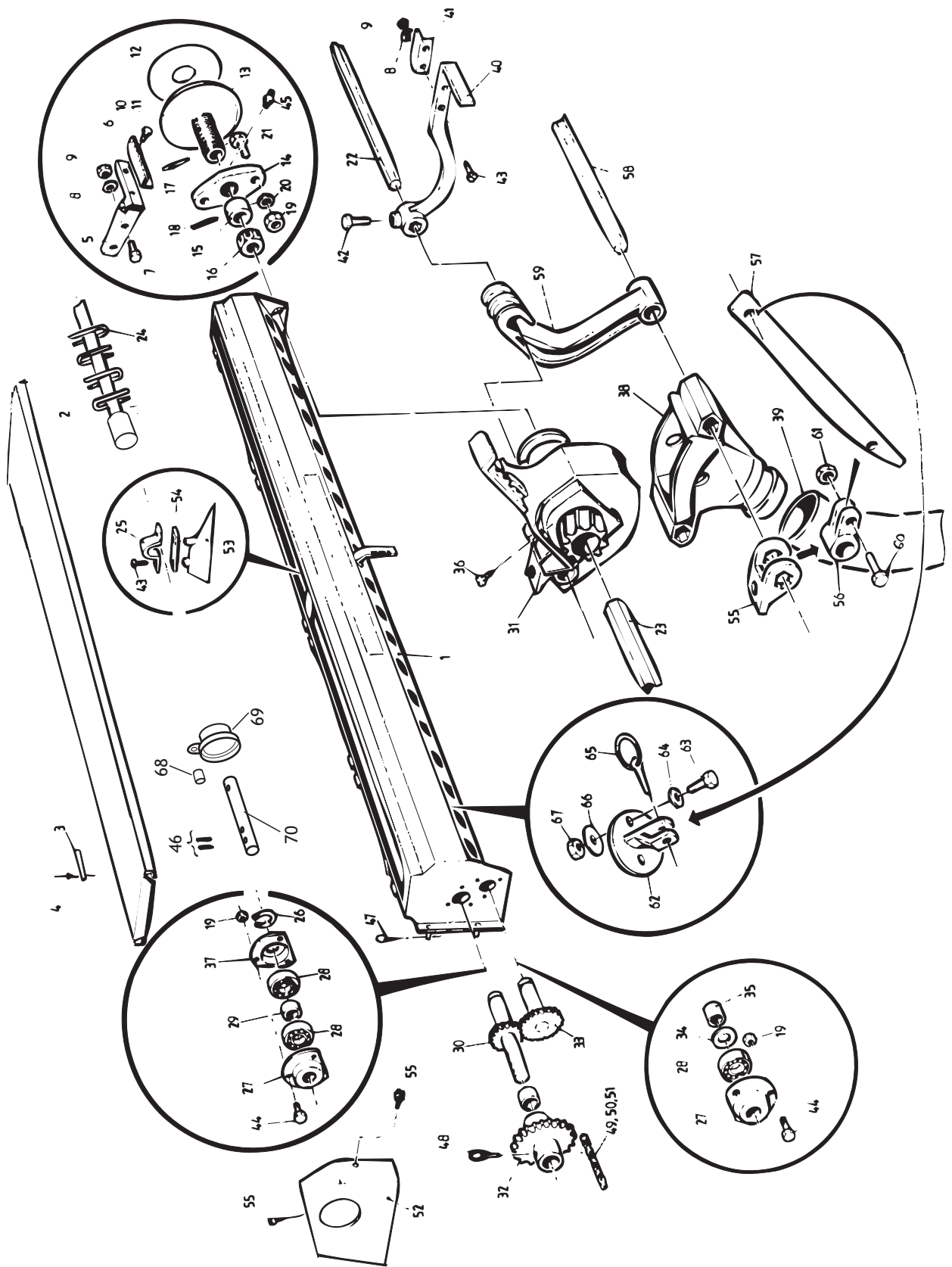
VARAOSALUETTELO RESERVDELSKATALOG

Junkkari Oy
62375 YLIHÄRMÄ FINLAND
TEL. +358-(0)6-483 5111
FAX +358-(0)6-483 5295
e-mail: junkkari@msk.fi

SUOMI SVENSKA



VIITE REF	KPL ST	2500	KPL ST	3000	KPL ST	4000	OSANRO DELNR	KOODI KODE	NIMIKE	BENÄMNING
1	1	0	0	0	0	0	130004	1-1433	PIENSIEMENLAATIKKO	SMÅFRÖLÅDA
	0	1	1	0	0	0	140004	1-1433	"	"
	0	0	0	1	1	1	124400	2-13173	"	"
2	1	0	0	0	0	0	124230	3-3969	KANSI	LOCK
	0	1	1	0	0	0	3963	3-3963	"	"
	0	0	0	1	1	1	13174	3-13174	"	"
3	3	3	3	3	3	3	124132	4-7939	SARANATAPPI	TAPP
4	3	3	3	3	3	3	D40002	3.2*5.5	POP-NIITTI	RÖSPRINT
5	1	1	1	1	1	1	160301	3-2707	ASTEIKON PIDIN	HÄLLARE
6	1	1	1	1	1	1	13945	4-13945	SÄÄTÖASTEIKKO SP	SKALA
7	2	2	2	2	2	2	300049	M6*12	KUUSIORUUVI	SKRUV
8	4	4	4	4	4	4	125027	M6	JOUSIALUSLEVY	FJÄDERBRICKA
9	4	4	4	4	4	4	284533	M6	KUUSIOMUTTERI	MUTTER
10	2	2	2	2	2	2	125030	M5*10	LIERIÖKANTATÄHTIRUUVI	SKRUV
11	2	2	2	2	2	2	125029	M5	ALUSLEVY	BRICKA
12	1	1	1	1	1	1	160307	4-5238	ASTEIKKOLEVY SP	SKALA
13	1	1	1	1	1	1	160302	3-2708	SÄÄTÖRUUVI SP	SKRUV
14	1	1	1	1	1	1	160304	4-7738	RUNKOMUTTERI	MUTTER
15	1	1	1	1	1	1	160306	4-5235	SIIRTOHOLKKI	HOLK
16	1	1	1	1	1	1	160305	4-5236	SIIRTOMUTTERI	MUTTER
17	1	1	1	1	1	1	125032	6*28	JOUSISOKKA	RÖSPRINT
18	1	1	1	1	1	1		5*40	JOUSISOKKA	RÖSPRINT
19	2	2	2	2	2	2	130470	M8	MUTTERI	MUTTER
20	2	2	2	2	2	2	133850	M8	JOUSIALUSLEVY	FJÄDERBRICKA
21	2	2	2	2	2	2	142260	M8*25	KUUSIORUUVI	SKRUV
22	1	0	0	0	0	0	137406	2-2300	POHJALÄPPÄAKSELI SP	BOTTENKLAFFAXEL, UTSÄDE
	0	1	0	1	0	0	140406	2-2301	"	"
	0	0	0	0	1	1	3000	2-3000	"	"



VIITE REF	KPL ST	2500	KPL ST	3000	4000	OSANRO DELNR	KOODI KODE	NIMIKE	BENÄMNING
23	1	0	0	0	0	137705	3-12522	SYÖTTÖAKSELI SP	MATARAXEL, UTSÄDE
	0	1	0	0	0	13008	3-13008	"	"
	0	0	1	0	0	12901	3-12901	"	"
24	1	0	0	0	0	160816	3-2699	SEKOITINAKSELI	OMRÖRAXEL
	0	1	0	0	0	140401	3-2699	"	"
	0	0	0	1	1	2699	3-2699	"	"
25	3	4	5			160828	4-5223	LAAKERIN YLEMPI PUOLIKAS	LAGER ÖVRE HALVA
26	2	2	2			131540	A35*1.5	SEGER	SEGER
27	3	3	3			12879	3-12879	LAAKERIPESÄ	LAGERHUS
28	3	3	3			160350	6007 2RS	KUULALAAKERI	LAGER
29	1	1	1			120419	4-5440	VÄLIHOLKKI SEK.AKS.	DISTANSHOLK
30	1	1	1			124145	4-7941	HAMMASPYÖRÄ Z22 + AKS.	KUGGHJUL Z22 + AXEL
31	30	24	32					SYÖTTÖLAITE KOOTTU	MATARHUS KPL
32	1	1	1			124150	4-7945	KETJUPYÖRÄ Z37 1/2"	KEDJEHJUL Z37
33	1	1	1			160813		HAMMASPYÖRÄ Z22	KUGGHJUL Z22
34	1	1	1			120425	4-5764	VÄLIRENGAS	RING
35	1	1	1			124149	4-7942	VÄLIHOLKKI SYÖTTÖAKS.	HOLK
36	80	96	128				4.8*13	LIERIÖKANTATÄHTIRUUVI	SKRUV
37	1	1	1			12880	3-12880	LAAKERIPESÄ LEIKATTU	LAGERHUS
38	20	24	32			13294	3-13294	SUPPILO LP	TRATT GÖDSEL
39	20	24	32			124166	4-7976	PUTKI	RÖR
40	1	1	1			124161	3-3971	VIPU POHJALÄPPÄAKS.	SPAK BOTTENKLAFFAR
41	1	1	1			161505	4-5222	LUKITSIN SÄÄTÖVIPUUN	SPÄRR
42	1	1	1			125049	M8*16 8.8	KUUSIORUUVI	SKRUV
43	8	10	12				4.8*16	LIERIÖKANTATÄHTIRUUVI	SKRUV
44	8	8	8				M8*25	KUUSIORUUVI	SKRUV
45	1	1	1				M6*1 NO504	RASVANIPPA	NIPPEL
46	2	2	2				5*32	JOUSISOKKA	RÖRSPRINT
47	4	4	4				NO 104	NUTTURANEULA	NÄL

VIITE REF	KPL ST	KPL ST	KPL ST	OSANRO DELNR	KOODI KODE	NIMIKE	BENÄMNING
48	1	1	1		7.4 mm	RENGASSOKKA	SPRINT
49	1	1	1	124205	2" 68 RLL 34 RLL	KETJU HINATTAVISSA	KEDJA MED BOGS.
50	1	1	1		2"	SUORALIITIN	KOPPLINGSSTYCKE
51	1	1	1		2"	SUPISTUSLIITIN	KOPPLINGSSTYCKE
52	1	1	1	12034	3-12034	KETJUNSUOJA	KEDJESKYDD
53	9	11	15	13417	3-30056 M6 3-13417	SORMIRUUVI KOLMIOPALA	SKRUV TRIANGELSTYCKE
54	3	4	5	12810	4-12810	LAAKERIN ALEMPI PUOLIKAS	LAGER NEDRE DEL
55	20	24	32	125072	4-6063	POHJALÄPÄN SÄÄTÖKPL	JUSTERINGSSTYCKE
56	4	4	4	125065	4-13378	KANN.VARR.KIINN.HOLKKI	HOLK
57	4	4	4	13377		4-13377	LATTAPLATTA
58	2	0	0	13376	4-13376	AKSELI	AXEL
58	0	2	0	13376		"	"
58	0	0	2	133762		"	"
59	4	4	6	D30122		KANNATIN	STÖD
60	4	4	4		M6*20	KUUSIORUUVI	SKRUV
61	4	4	4		M6 IL	MUTTERI	MUTTER
62	4	4	4			3-13618	KANNATINSTÖD
63	8	8	8	13618	M6*16 aisi	RUUVI	SKRUV
64	8	8	8		M6	ALUSLEVY	BRICKA
65	4	4	4		4.5*32	RENGASSOKKA	SPRINT
66	8	8	8		22/6.6*2	KORIALUSLEVY	BRICKA
67	8	8	8		M6 IL	KUUSIOMUTTERI	MUTTER
68	1	1	1	14423		3-14423	HOLKKIHOLK
69	1	1	1	14425		3-14425	LAAKERIN SUOJASKYDD
70	1	1	1	14422		3-14421	TAPPITAPP
				124221	S-2500	SYÖTTÖAKSELI KOOTTU	AXEL KPL
				124309	S-3000	SYÖTTÖAKSELI KOOTTU	AXEL KPL
				124409	S-4000	SYÖTTÖAKSELI KOOTTU	AXEL KPL