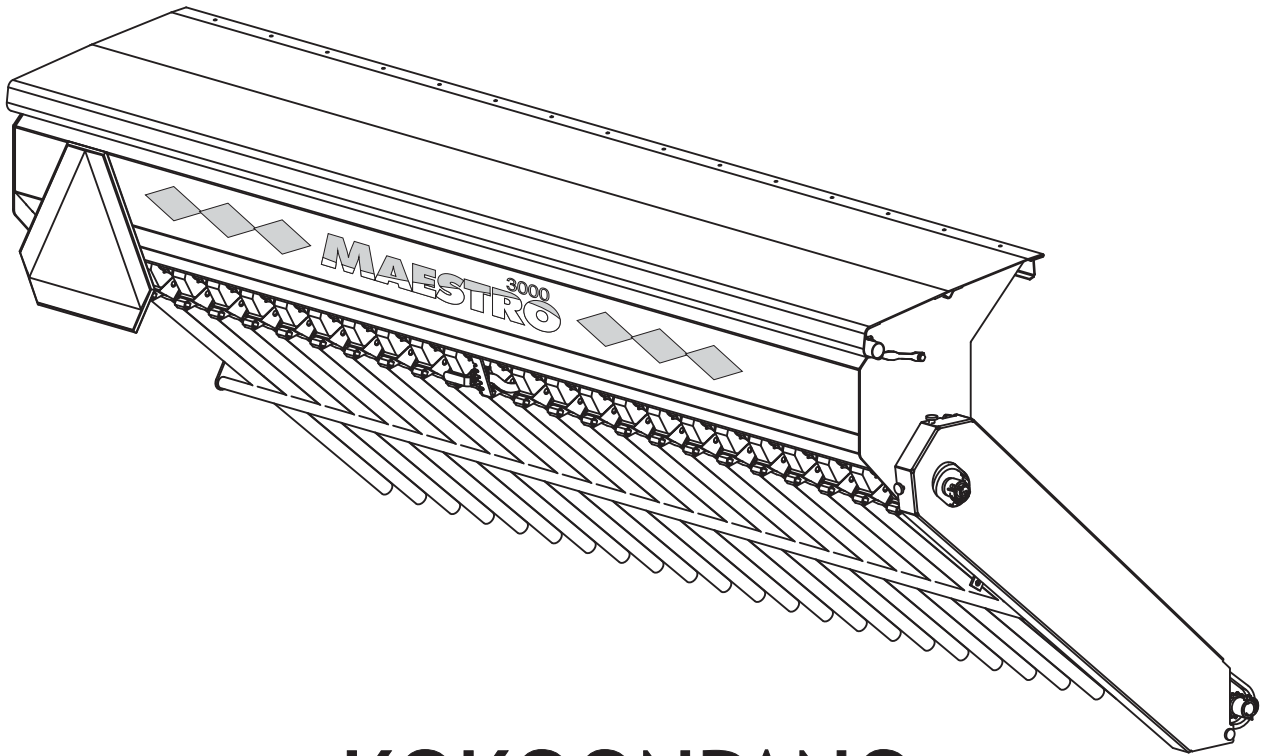


# Junkkari

**MAESTRO** Plus  
3000  
4000  
◆◆◆ Junkkari

## PIENSIEMENLAATIKKO



## KOKOONPANO JA VARAOSAKIRJA

MAPSL11\_SU

Junkkari Oy  
62375 YLIHÄRMÄ FINLAND  
TEL. +358-(0)10-480 2200  
FAX +358-(0)10-480 2295  
e-mail: junkkari@msk.fi  
Internet: www.junkkari.fi

SUOMI 

# ARVOISA ASIAKAS

Kiitämme osoittamastanne luottamuksesta ja toivomme Teille parhaita menestystä työssänne. Pyydämme teitä tutustumaan tähän käyttöohjeeseen, sillä koneen täydellinen tuntemus, oikeat säädöt ja huolellinen hoito takaavat käyttäjän turvallisuuden ja koneen jatkuvan toiminnan kiireisinä työpäivinä.

On tärkeää, että tämän kirjan jokainen kohta on ymmärretty ja käyttöohjeita noudatetaan. Epäselvissä tapauksissa on syytä ottaa yhteyttä koneen myyjään. Toivomme, että tutustuttuanne käyttöohjeeseen palauttaisitte takuutodistuksen allekirjoitettuna tehtaalle.



## VAROITUS!

Tämä ohjekirja on tarkoitettu liitteeksi Junkkari Maestro -ohjekirjaan. Junkkari Maestroa koskevat ohjeet:

- 4. TURVALLISUUSOHJEET
- 6.3 KÄYTTÖRAJOITUKSET JA KIELLETYT KÄYTTÖMUODOT
- 8. KONEEN KULJETUS, KÄSITTELY JA VARASTOINTI
- 9.1 KÄYTTÖKUNTOON SAATTAMINEN
- 9.5 PAKKAUSTEN HÄVITTÄMINEN
- 13 HUOLTO
- 16 PUHDISTUS JA VARASTOINTI
- 17 VIANETSINTÄKAAVIO
- 17.1 VIKOJEN ILMENEMINEN
- 18 TUOTTEEN POISTAMINEN KÄYTÖSTÄ
- 19 TAKUUEHDOT
- 20 VASTUUALUEET

koskevat sellaisenaan myös piensiemenkylvölaatikkoa.

Tutustu ennen asennusta ja käyttöä kylvöannoittimen vastaaviin ohjeisiin.

## TEKNISET TIEDOT

	3000	4000
TUOTENUMERO	20674	20829
PAINO/kg	125	165
TILAVUUS/l	302	414

---

# YLEISTÄ

## KÄYTTÖTARKOITUS

Piensiemenkylvölaite on tarkoitettu kaikenlaisten piensiemementen ja piensiemensekoitusten kylvöön sekä starttilannoitukseen.

Kun laite on kytketty Junkkari Maestro -kylvölannoittimeen, pystytään piensiemenet tai starttilannoite kylvämään yhtä aikaa lannoitteen ja viljan siementen kanssa. Laite sopii Maestro kylvölannoittimiin.

## SOVELLUTUKSET

Muiden sovellutusten yhteydessä on syytä kysyä neuvoa asiantuntijoilta.

## TOIMINTAPERIAATE

Maestro piensiemenkylvölaite saa voimansa kylvökoneen käyttökoneistosta ketjun välityksellä. Syöttömäärää säädetään laitteen vasemmassa päässä olevasta säätöpyörästä. Laitteen säiliössä oleva sekoitin sekoittaa siemeniä lajittumisen estämiseksi. Sekoitin on kytkettävä pois kylvettäessä starttilannoitetta. Säiliön pohjalla on ohjainkartiot, joiden ansiosta säiliö tyhjenee kokonaan. Myös kylvölannoittimen nopeista käännöksistä johtuva haitallinen siementen siirtymä vähenee. Maestron siemenpuolen syöttökotelossa olevalla vaihtoläpällä voidaan siemen tai lannoite ohjata laitteesta joko vantaisiin, kiertokoekaukaloihin, tai suoraan pellon pinnalle.

## KÄYTTÖÖNOTTO

### PAKKAUS:

-Piensiemenkylvölaite	1 kpl	
-Syöttöputket	24(3000)	32(4000)
-Kiinnitystarvikkeet	1kpl	
-Ruuvi M8*25+mutteri	4kpl	
-Ruuvi M10*25+mutteri	6kpl	
-Ketjut	2kpl	
-Liitin	2kpl	
-Supistaja	2kpl	
-Välinapa laakeroitu	1kpl	
-Ketjunsuoja+sormiruuvit		
-Takasuoja ketjulle		
-Kiinnityslappu		
-Kannatinputki		
-Ketjunkir. koottu+jousi	1kpl	
-Kuusioruuvi M6*35+2 mutteria		
-Kuusioruuvi M12*45+3 mutteria	1kpl	
-Aluslevy M12	2kpl	

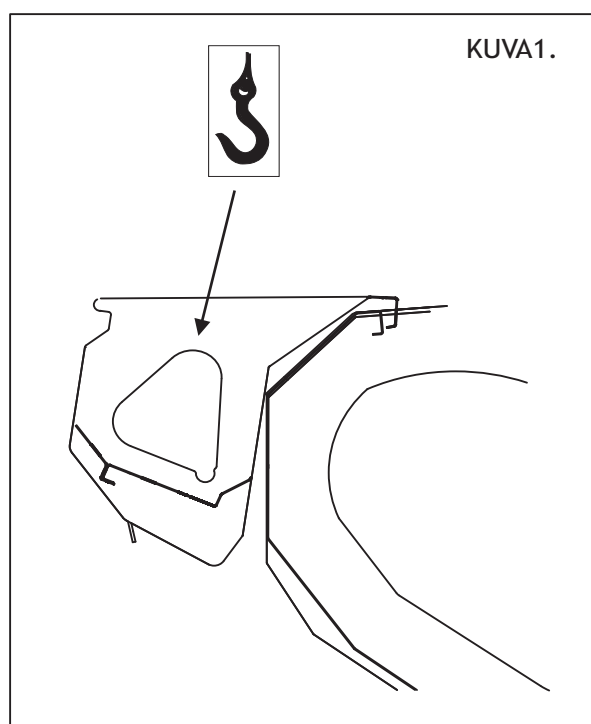
-Tarra kylvötaulukko startti	1kpl
-Tarra kylvötaulukko piensiemen	1kpl
-Ohjekirja	1kpl

## ASENNUS

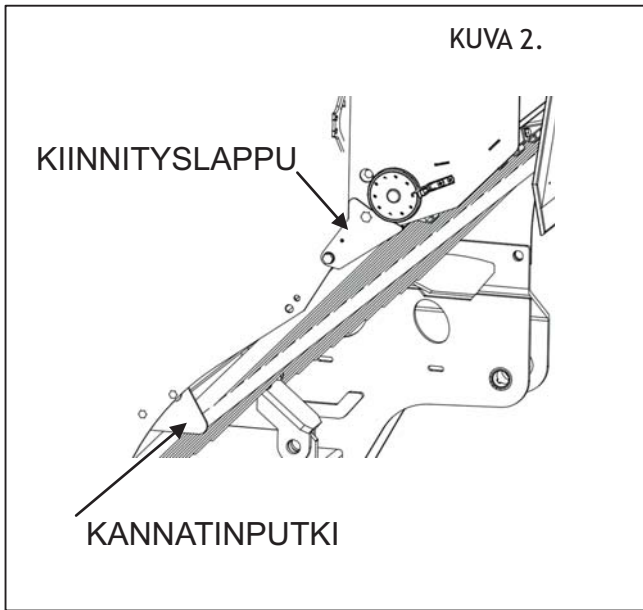
Asennuksessa on käytettävä apuna sopivaa nosturia. Ennen laitteen asentamista poistetaan kylvölannoittimen takaseinästä pressun kiinnitysnappi sekä hitaan ajoneuvon kolmio. Kiinnitysnaupin jättämään reikään asennetaan pakkauksessa oleva muovitulppa. Koneiston suojasta poistetaan sen takaosassa ruuveilla kiinni oleva pienempi suojalevy. Laite asennetaan paikalleen siten, että laitetta sopivassa asennossa nostaan se ripustetaan etuseinän muodostamasta koukusta kylvölannoittimen takaseinään. Tämän jälkeen laite lukitaan kiinnityslapuilla. Seuraavaksi paikalleen asennetaan syöttöputkia kannattava tukiputki. Ketjunkiristin elementti kiinnitetään säiliön pätyyn, jonka jälkeen asennetaan alapään laakeroitu ketjupyöräpari ja näihin kuuluvat ketjut. Tämän jälkeen on vielä asennettava syöttöputket suppiloineen ja ketjusuoja, joka kiinnitetään kolmella sormiruuvilla.

### KIINNITYS KONEESEEN

Laite asennetaan nostamalla sitä kuvan 1 osoittamassa asennossa, jolloin se saadaan ripustettua etureunastaan kylvölannoittimen takaseinään. Tämän jälkeen se lukitaan kiinnityslapuilla M10 ruuveja ja muttereita käyttäen (Kuvat 2). Syöttöputkien kannatinputki (Kuva 2) kiinnitetään molemmista päistään kahdella M8 ruuvilla ja mutterilla sekä korialuslevyillä kuvan osoittamaan asentoon, eli kiinnityslevyn alapinta vaakasuoraan.

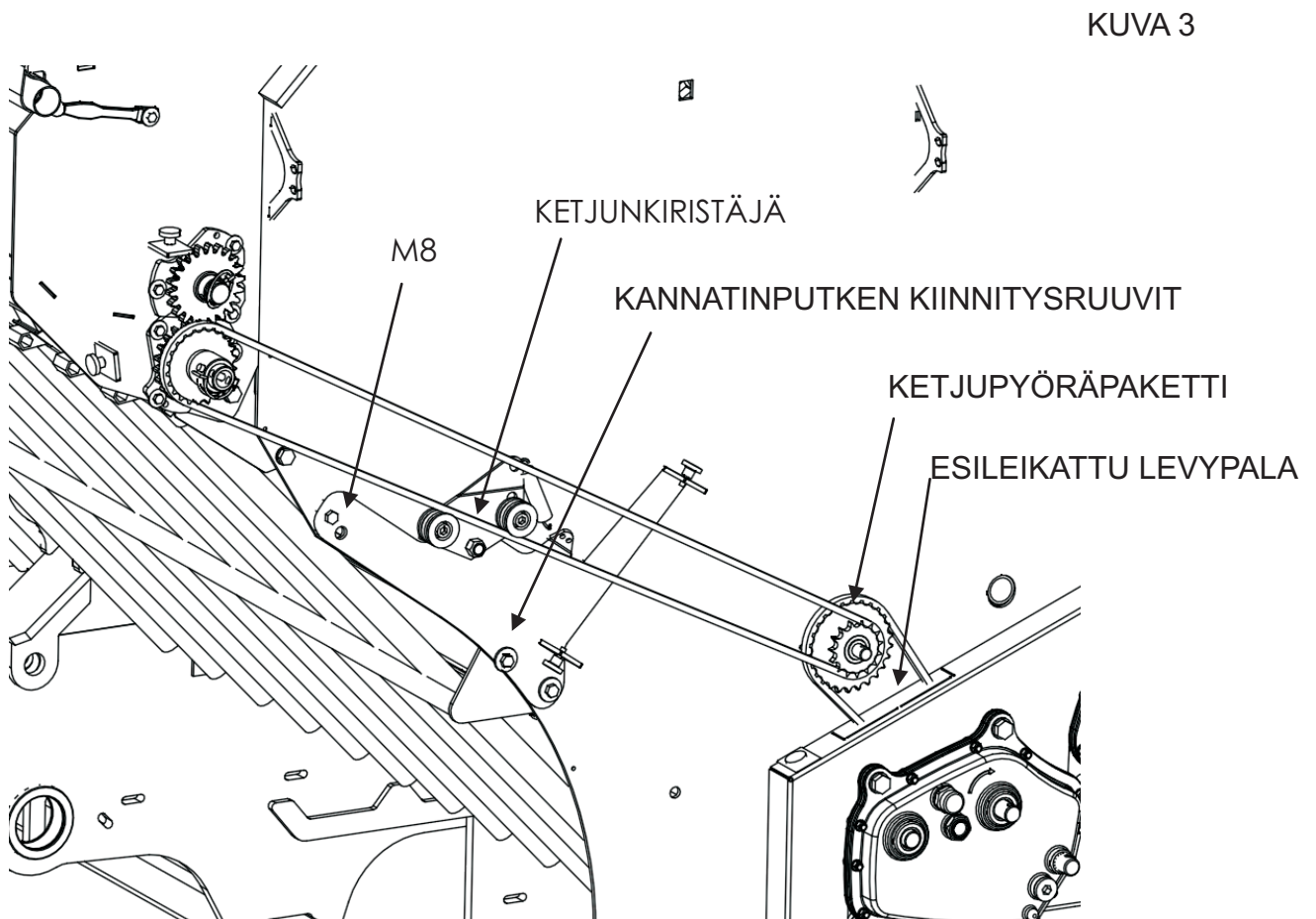


KUVA1.



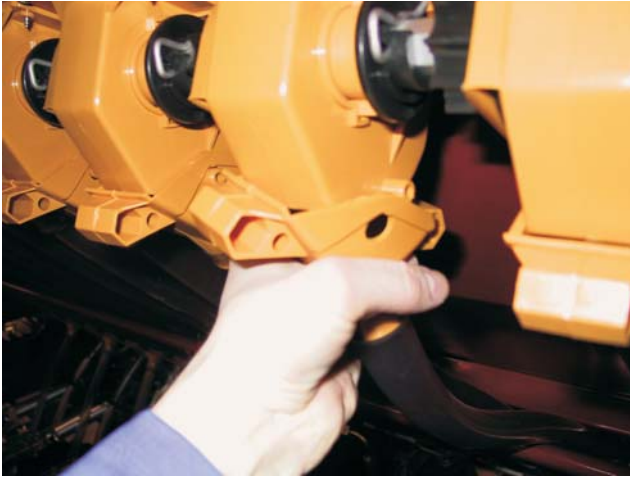
## KETJUNKIRISTIMEN JA KETJUPYÖRIEN ASENNUS

Runkolevy, jossa ketunkiristin on kiinni asennetaan kylvälannoittimen päätyseinässä oleviin reikiin. Runkolevy kiinnitetään kannatinputken kiinnitysruuvien alle. Lisäksi runkolevy kiinnitetään yhdellä M8 ruuvilla ja mutterilla. Ketjupyöräpaketti asennetaan päätyseinässä oleviin reikiin neljällä M6 mutterilla. Koneiston suojasta poistetaan esileikattu levyn pala.



## SYÖTTÖPUTKIEN ASENNUS

Syöttöputket suppiloineen asennetaan siten, että putken alapää työnnetään kannatinputken yläpuolelle ja laitetaan ensin toinen syöttökotelon nastoista suppilossa olevaan reikään. Tämän jälkeen kuvan mukaisesti suppiloa kiertämällä saadaan toinenkin nasta reikään. Viimeisenä vaiheena työnnetään putken alapää siemenpuolen syöttökotelon kannessa olevan liittimeen.



KUVA 4



KUVA 5

## MAESTRON MAAPYÖRÄN KETJUVÄLITYS

Maestron maapyörässä on mahdollista asentaa ketju kahdelle eri ketjupyöräparille. Vakiona asennus on aina kuvan 6 mukainen, jolloin käytetään normaali taulukoita sivuilla 10 ja 11. Mikäli ketju on kuitenkin kuvan 7 mukaisesti on käytettävä sivuilla 12 ja 13 olevia taulukoita.

VAKIOVÄLITYS 1:1.7		
Z13 Z22 KUVA 6	<b>MAESTRO</b> <sup>3000</sup>	15.75 r / 100m <sup>2</sup>
	<b>MAESTRO</b> <sup>4000</sup>	11.80 r / 100m <sup>2</sup>

SUUREMPI VÄLITYS 1:2.8		
Z13 Z36 KUVA 7	<b>MAESTRO</b> <sup>3000</sup>	25.75 r / 100m <sup>2</sup>
	<b>MAESTRO</b> <sup>4000</sup>	19.30 r / 100m <sup>2</sup>

---

Kylvömäärien säätö suoritetaan kiertämällä koneen vasemmassa päätylevyssä olevaa säätöpyörää (KUVA 8). Asteikot, joilta arvot valitaan, ovat säätöpyörien lukitsimessa sijaitseva pääasteikko ja säätöpyörässä sijaitseva ympyräasteikko. Säätöpyörän asennon pääasteikkoon osoittaa pyörän kehällä kulkeva ura. Kylvötaulukot antavat ohjearvon syöttölaitteiden säädölle. Kylvötaulukoissa pystysuora sarake ilmoittaa kylvön määrän hehtaaria kohti, kun taas vaakasuora asteikko osoittaa syöttölaitteiden asetuksen. Alemmat suuret numerot osoittavat pääasteikon arvoja ja ylemmät pienet numerot ympyräasteikon arvoja. Taulukon oikeassa laidassa olevat numerot osoittavat vaihdelaatikon vivun asentoa, koska se vaikuttaa myös piensiemennaatikon pyörimisnopeuteen. Kylvötaulukot ovat sekä koneen mukana tulevissa tarroissa että tässä käyttöohjeessa.

Kylvötaulukoista valitaan oikea kulloinkin kylvettävän aineen mukaan. Starttilannoitetaulukossa on kaksi vaihtoehtoa riippuen maapyörän ketjun asennosta. Taulukossa mennään ensin vasemmassa reunassa halutun siemen/starttilannoitemäärän kohdalle. Sieltä kuljetaan vaakasuoraan kunnes tullaan oikeaa vaihdelaatikon asentoa osoittavan viivan kohdalle. Leikkauskohdasta kuljetaan suoraan alas ja luetaan oikea säätöpyörän asento.

Kiertokoe on syytä suorittaa aina ennen syöttömäärien lopullista valintaa. Esimerkiksi piensiemennällä siemenen puhtaus, ominaispaino sekä esim. peittäus vaikuttavat siihen, kuinka helposti siemen valuu syöttökoneistossa.

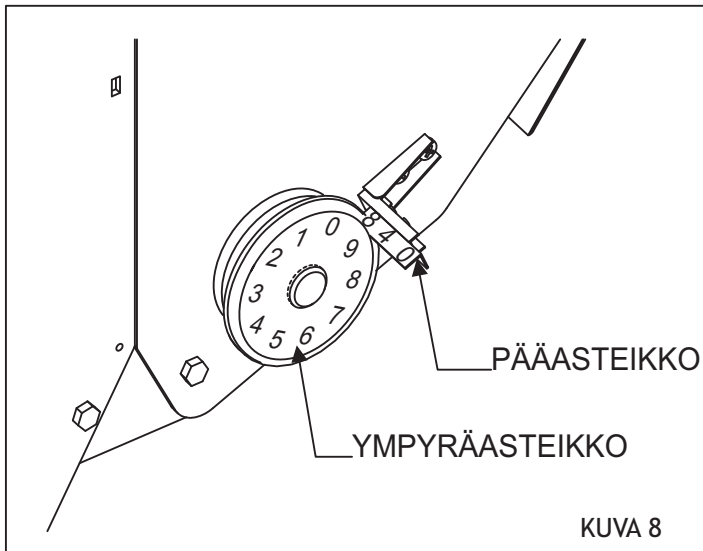
Kiertokoe voidaan suorittaa samalla tavalla vaihdelaatikosta veivaamalla kuin Maestron kiertokokeetkin. Aaria (100m<sup>2</sup>) vastaavat kierrosmäärät näkyvät pyörityskohdassa olevassa tarrassa (KUVA 9). Tai kiertokoe voidaan pyörittää väliketjupyörästä, josta irroitetaan sokka ja siirretään se ulompaan reikään ja pyöritetään tarrassa kerrottu määrä (3m 6,5kierrosta ja 4m 4,9 kierrosta) Tämä on edullisempi tapa, koska vältytään vaihdelaatikkojen säädöltä, joten ei menetetä mahdollisesti jo hyväksi koettua kiertokoetulosta.

Ennen kiertokokeiden aloittamista kiertokoekaukalot asetetaan paikalleen siemenpuolen syöttökoteloiden alle ja vaihtoläppä käännetään kiertokoee asentoon (KUVA 10) samalla tavalla kuin Maestron siemenpuolen kiertokoetta tehtäessä.

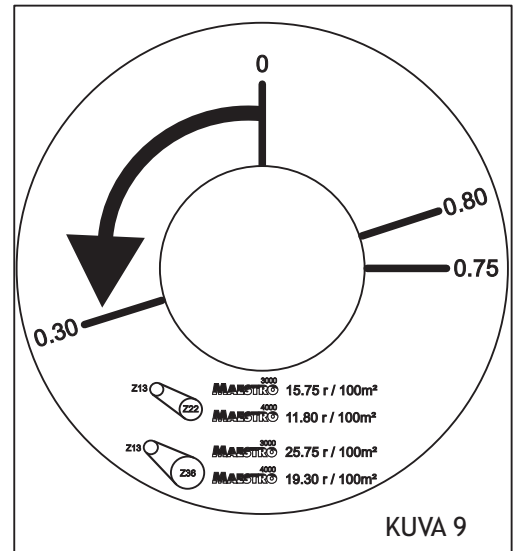
Mikäli Maestron säiliöt eivät ole tyhjiä, on lannoite ja siemenakselin pyöriminen estettävä. Lannoitepuoli saadaan pysäytettyä siirtämällä akselin päässä oleva sokka ulompaan reikään tai säätämällä vaihdelaatikko 0-asentoon. Siemenakselilla toimitaan siten, että vaihdelaatikko säädetään asentoon 0. Tässä tapauksessa edullisin keino on tehdä kiertokokeen pyöritys väliketjupyörältä, jolloin muu koneisto ei pyöri.

Kiertokoe tehdään 100m<sup>2</sup> alalle, joten saadut punnitustulokset täytyy kertoa sadalla, jotta saadaan 10 000m<sup>2</sup> eli 1 ha vastaava kylvömäärä.

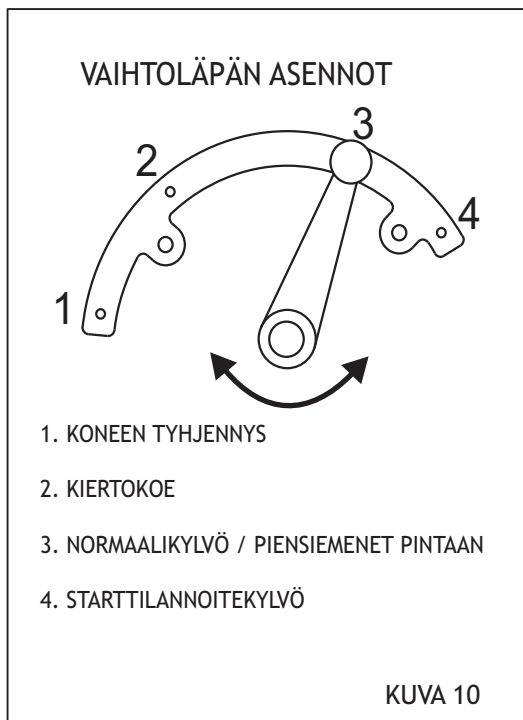
Mikäli saatu tulos ei vastaa kiertokoetaulukon ilmoittamaa ohjearvoa, suoritetaan mahdollinen korjaus säätöpyörää kiertämällä. Säädöt on aina suoritettava pienemmistä arvoista suurempiin. Tällöin mahdollinen säätövälitys säätöpyörän ruuvissa eliminoituu.



KUVA 8



KUVA 9



KUVA 10

## HUOMIO !

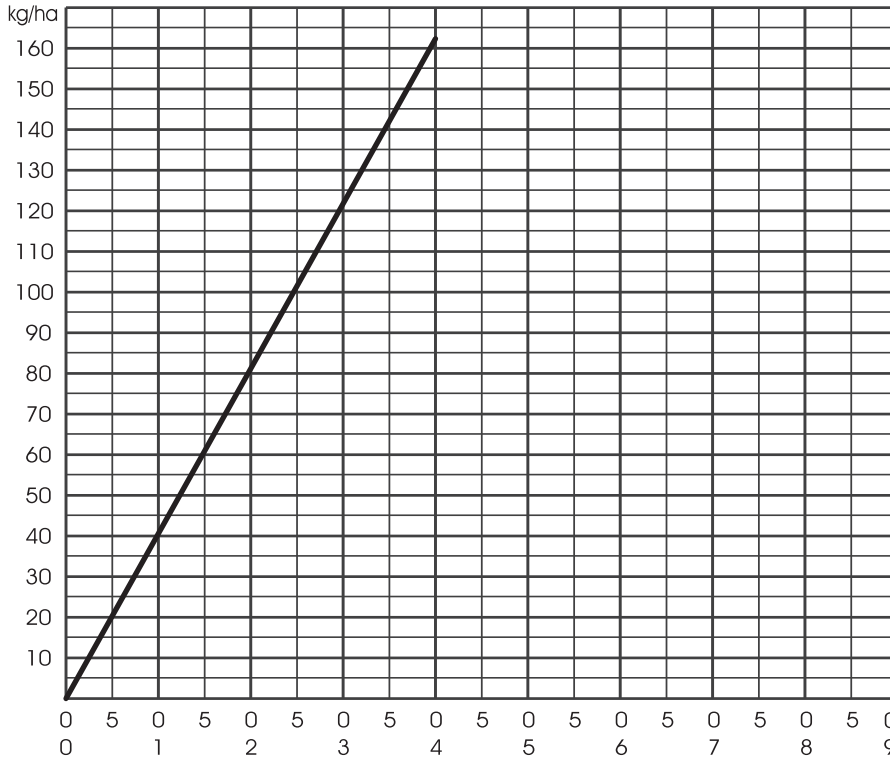
### SEKOITINAKSELI LANNOITTEEN KYLVÖSSÄ

Startti- tai muuta lannoitetta käytettäessä on sekoitinakseli tulee kytkeä pois toiminnasta, jotta se ei jauha lannoitetta, eikä rasita koneistoa. Tämä tapahtuu siirtämällä tilapäisesti akselin päässä olevan hammaspyörän normaaliosokka ulompaan reikään. Pidempiaikaisessa starttilannoitteen käytössä on kuitenkin parempi irrottaa koko hammaspyörä turhan kulumisen estämiseksi.

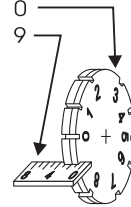
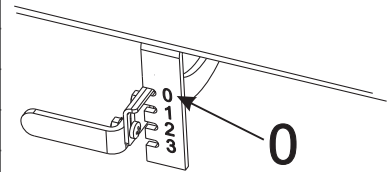




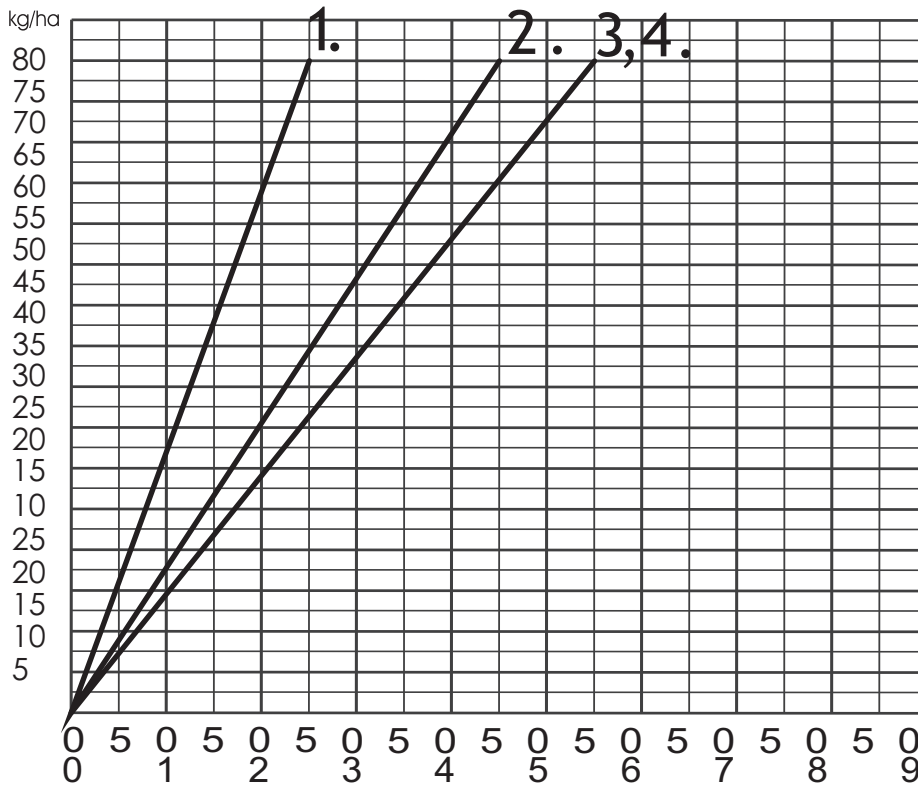
Start-P



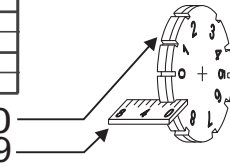
3m 10.6 r/100m<sup>2</sup>  
4m 8.0 r/100m<sup>2</sup>



1. Puna-apila/Rödklöver/Red clover/Rotklee
2. Timotei/Timotej/Timothy/Timotheegras
3. Raiheinä/Rai-gräs/Ryegrass/Raigras
4. Nurminata/Ängssvinge/Meadow fescue/Wiesenschwingel



3m 10.6 r/100m<sup>2</sup>  
4m 8.0 r/100m<sup>2</sup>



21261

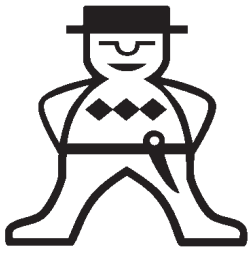
---

*Esimerkki:*

Halutaan kylvää nurminataa 25kg/ha.

1. Täytetään säiliöön vähintään 10 cm siemeniä.
2. Irroitetaan piensiemennäytteen väliketjupyörästä sokka ja kiinnitetään se ulompaan reikään ja pyöritetään siitä tarrassa oleva kierrosmäärä. Tai irrotetaan lannoitepuolen ketjupyörän lukitussoikka ja siirretään se saman akselin ulompaan reikään. Säädetään siemenpuolen vaihdelaatikko 0-asentoon.
3. Katsotaan kylvötaulukosta nurminatan syöttömäärää 25 kg/ha vastaava arvo, joka on 3,5.
4. Säädetään syöttö koneen vasemmalla puolella olevasta säätöpyörästä siten, että pääasteikon arvoksi tulee 3, joka luetaan säätöpyörän keskeltä. Säätöpyörää pyöritetään vielä viisi lovea, jolloin ympyräasteikon arvoksi tulee 5. Säätö tehdään aina pienemmästä arvosta suurempaan.
5. Laitetaan kiertokoeaukalot paikoilleen.
6. Käännetään vaihtoläppävipu kiertokoeasentoon.
7. Pyöritetään muutama kierros kiertokoeammesta, joka on asetettu kiertokoeaikaan, ja katsotaan, että kaikki syöttökotelot syöttävät. Kaukaloihin tulleet siemenet kaadetaan takaisin säiliöön ja kaukalot asetetaan uudelleen paikoilleen.
8. Kierretään kammesta nopeudella 1 kierros/1sek. kiertokoeierrokset (kts. taulukko).
9. Punnitaan kaukaloihin tulleet siemenet.
10. Mikäli punnitustulos erosi kylvötaulukon tuloksesta huomattavasti, säädetään kone uudelleen ja suoritetaan kiertokoe uudelleen.

***HUOMIOI, ETTÄ KYLVÖTAULUKON ARVOT OVAT OHJEELLISIA JOHTUEN KYLVETTÄVIEN AINEIDEN ERILAISESTA KOOSTUMUKSESTA, PEITTAUKSESTA, TMS.***



# Junkkari

**MAESTRO** *Plus*  
3000  
4000  
◆◆◆ Junkkari

## PIENSIEMENLAATIKKO

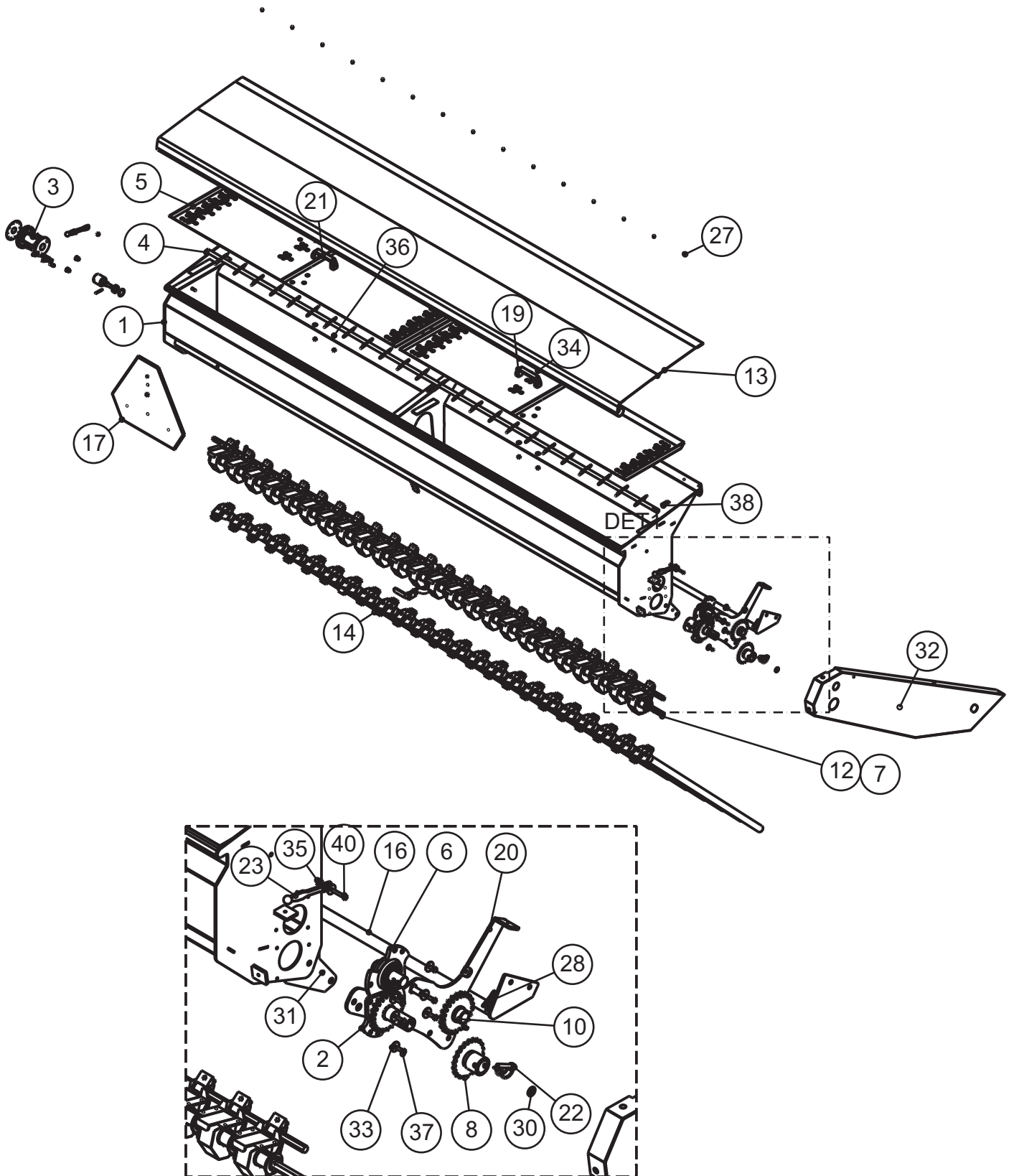
## VARAOSAKUVAT

MAPSL11\_SU

SUOMI

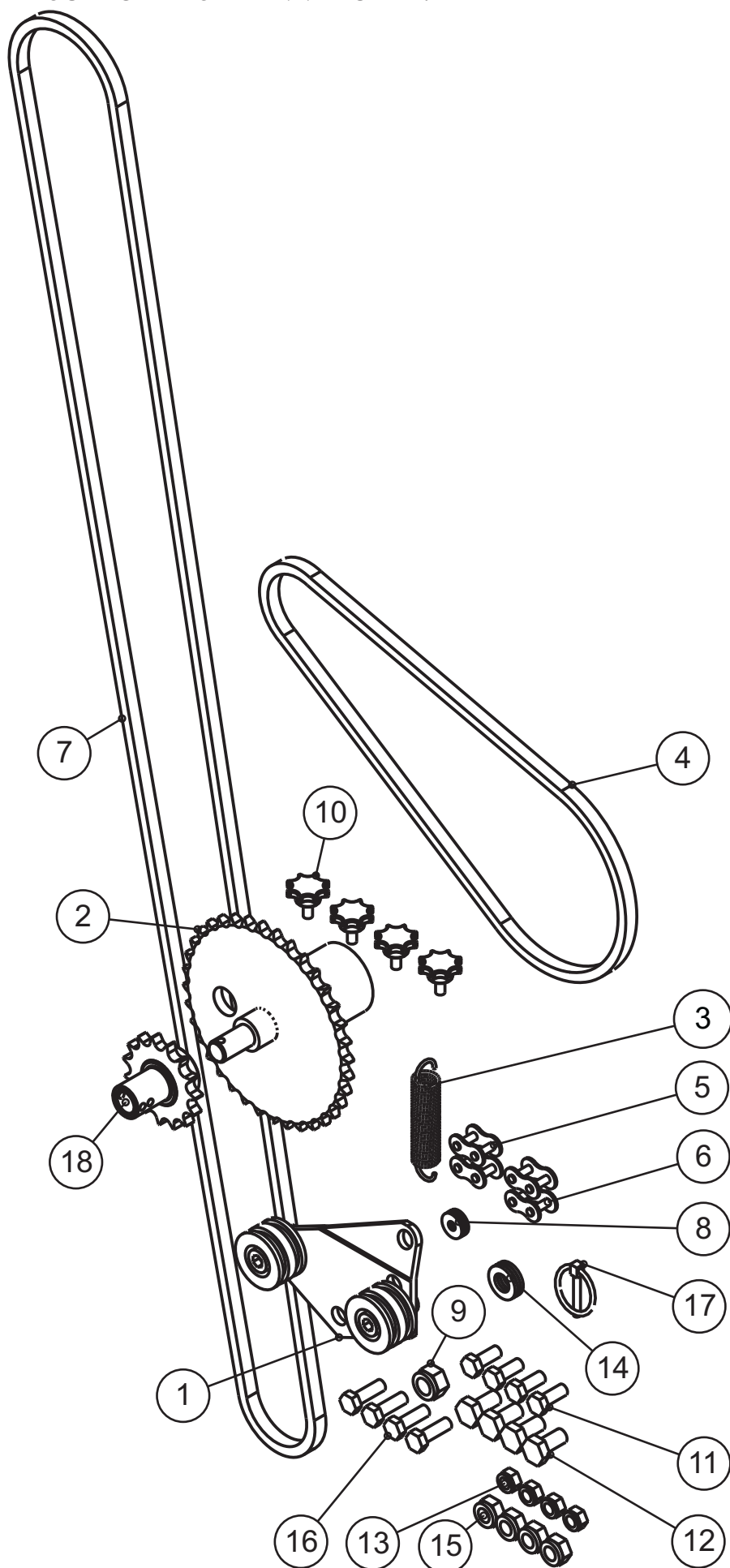


# SÄILIÖ



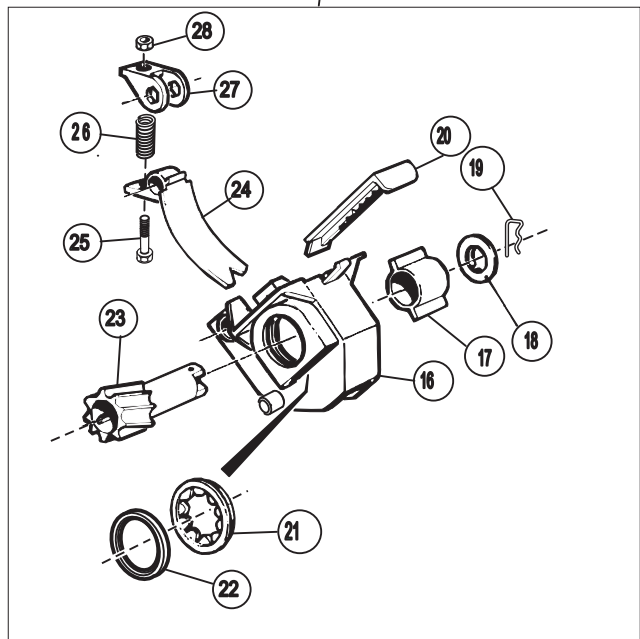
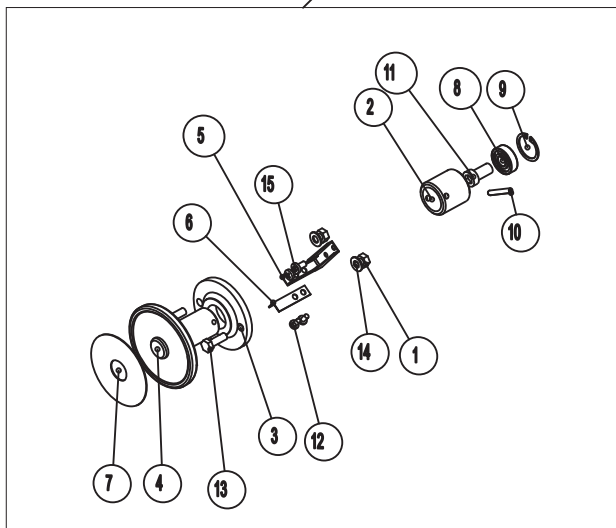
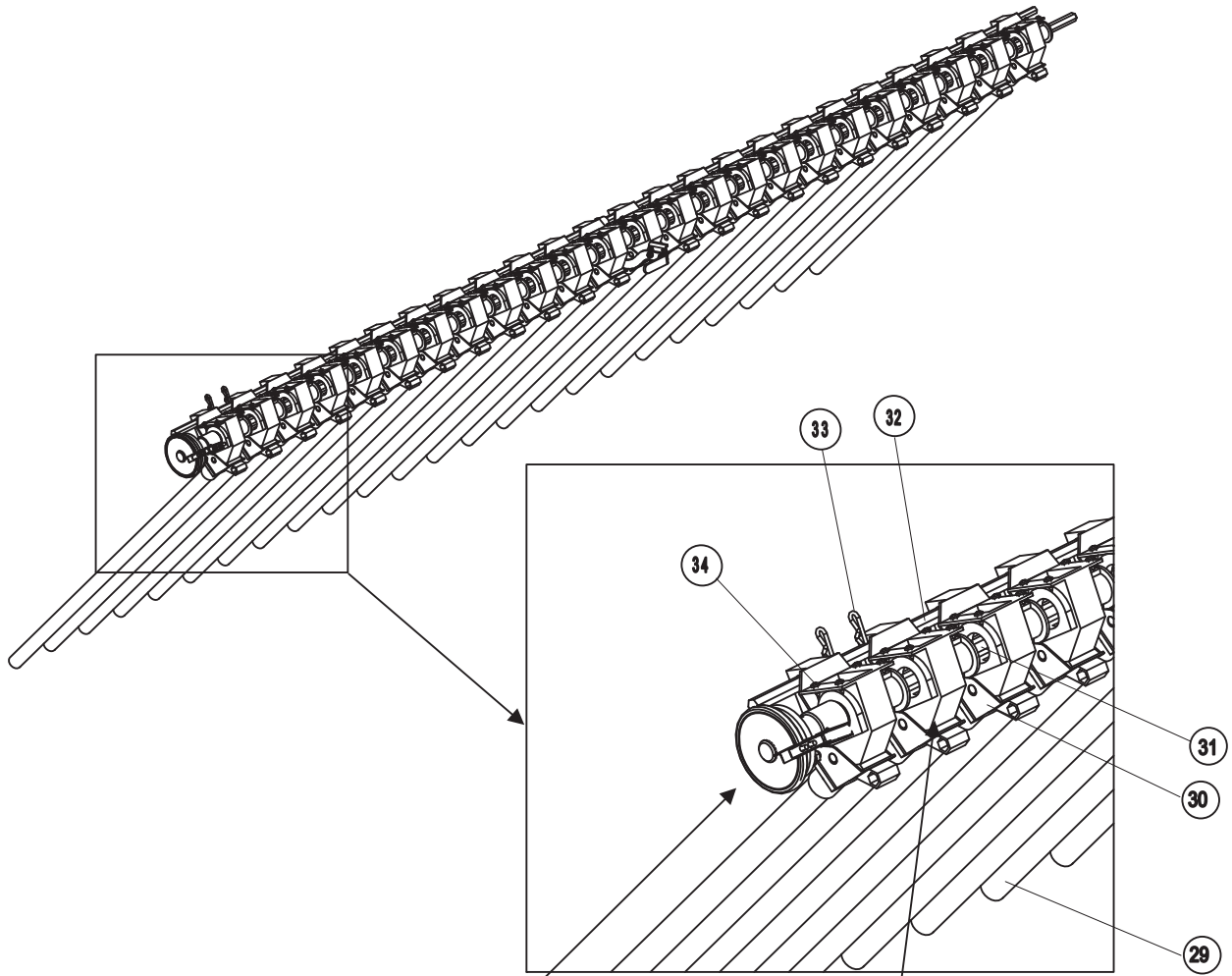
OSA	KOODI	NIMITYS	KPL 3000	KPL 4000
1	17805	LAATIKKO HITS. 3000	1	
	18280	LAATIKKO HITS. 4000		1
2	22375	HAMMASPYÖRÄ Z22 LAAKEROITU	1	1
3	17942	SÄÄTÖRUUVI PSL.	1	1
4	17830	SEKOITINAKSELI HITSATTU PSL. 3000	1	
	18285	SEKOITINAKSELI HITSATTU PSL. 4000		1
5	17812	SEULA PIENSIEMENLAAT. 3000	2	
	18322	SEULA PIENSIEMENLAAT. 4000		2
6	22376	HAMMASPYÖRÄ NAPA LAAKEROITU	1	1
7	A670A9824	X-Levyr.4.8X13 A2 Din7981C Poz	96	128
8	17822	KETJUP. Z22 HITS.	1	1
10	18288	HP. HITS. SEK.AKSELILLE	1	1
12	17796	SYÖTTÖLAITTEET KP. 3000	1	
	18284	SYÖTTÖLAITTEET KP. 4000		1
13	20999	PSL PEITE KOOTTU 3000	1	
	20646	PSL PEITE KOOTTU 4000		1
14	17783	SUPPILO KOOTTU	24	32
15	E51331	TIIVISTENAUHA 9x5,5 P tiiviste	1	1
16	18807	SYÖTTÖPUTKIEN KANNATIN 3000	1	
	18324	SYÖTTÖPUTKIEN KANNATIN 4000		1
17	18406	VAROITUSKOLMIO KP.	1	1
18	18320	TARRAT PSL. 3000	1	
	18327	TARRAT PSL. 4000		1
19	D30100	Kannen kahva muovinen simultat	1	1
20	20828	SUOJAN-KETJUNKIR RUNKO HITS	1	1
21	D30100	Kannen kahva muovinen simultat	1	1
22	BEC000003	RENGASSOKKA 5080451	1	1
23	E74337	KUMISALPA ROSENLEW RALLIHAKA	2	2
24	A080S1514	6-RUUVI M8X25 8.8 DIN933 ZN	4	4
25	B5C0R2024	ALUSLAATTA M12 DIN125A ZN	1	1
26	B580V1544	KORILAATTA M 8 DIN440R ZN	8	8
27	D40002210	POP-NIITTI KUPU 4,8X10 AL/ST	15	20
28	BE6000002	RENGAS-SOKKA 6X40 L=40 ZN	1	1
30	B5A0MB024	ALUSLAATTA M10 DIN125A ZN	1	1
31	20678	PSL KIINNITYSPALA	2	2
32	20682	SUOJAPELTI PSL 2010	1	1
33	B560N1524	KORILAATTA M 6 DIN440R ZN	8	8
34	A04610	6-KOLOR. M8X20 A2 DIN 912 AISI	8	8
35	A50652	6-MUTTERI M8 A2 DIN934 AISI	6	6
36	B60649	ALUSLAATTA M 8 DIN125A A2 AISI	4	4
37	A02195	6-RUUVI M6X16 A2 DIN 933 AISI	6	6
38	B85160001	JOUSISOKKA 5X36 DIN1481 ZNC	2	2
39	A50710	6-MUTTERI IL M8 A2 DIN985 AISI	4	4
40	A06151514	6-RUUVI M6X35 8.8 DIN 933 ZN	2	2

# KETJUT, KETJUPYÖRÄT JA KIINNITYSTARVIKKEET



OSA	KOODI	NIMITYS	KPL 3000	KPL 4000
1	17825	KETJUNKIRISTIN	1	1
2	20677	VÄLIAKSELI KOOTTU PSL	1	1
3	D14105	Vetojousi 2.25*18*90 4-9208	1	1
4	20672	RULLAKETJU 1/2"	1	1
5	D30000165	Supistusl 1/2In Iso R606-08B	2	2
6	D30000178	Suora Liit 1/2In Iso R606-08B	2	2
7	20673	RULLAKETJU 1/2"	1	1
8	B560N1524	Korilaatta M 6 Din9021 Zn	4	4
9	AGC113014	6-Mutteri II M12 Din985-8 Zn	1	1
10	A01560	Sormiruuvi M*6X10 /32799900	4	4
11	A080L1514	6-Ruuvi M8X20 8.8 Din 933 Zn	4	4
12	A0A0L1514	6-Ruuvi M10X20 8.8 Din933Zn	4	4
13	AG8113014	6-Mutteri II M 8 Din985-8 Zn	4	4
14	B5C0R2024	Aluslaatta M12 Din125A Zn	3	3
15	AGA113014	6-Mutteri II M10 Din985-8 Zn	4	4
16	A080S1514	6-Ruuvi M8X25 8.8 Din933 Zn	4	4
17	BE4500002	Rengas-Sokka 4,5X32 Zn	1	1
18	20984	HOLKKI RATTAALLA HITS	1	1

# SYÖTTÖLAITTEET



OSA	KOODI	NIMITYS	KPL 3000	KPL 4000
1	AG8111014	6-MUTTERI M 8 DIN934-8 ZN	2	2
2	17418	LAAKERIPESÄ SÄÄTÖRUUVILLE	1	1
3	D160304	SYÖTÖNSÄÄ RUNKOM SINK4-7738	1	1
4	160302	SYÖTÖNSÄÄTÖRUUVIN KAHVA KOOTTU	1	1
5	160301	ASTEIKON PIDIN KOOTTU	1	1
6	13944	SÄÄTÖASTEIKKO LANNOITEPUOLI	1	1
7	135210000	SYÖTÖNSÄÄDÖN ASTEIKKO LANN.PUO	1	1
8	CE62012RS	KUULALAAKERI 6201 2 RS	1	1
9	BH1210L11	SEGER RENG REI 32X1.2 DIN472	1	1
10	B851A0001	JOUSISOKKA 5X40 DIN1481 ZNC	1	1
11	A0C0S4524	6-KOLOR.M12X25 8.8 DIN912 ZN	1	1
12	A00750	URARUUVI M5X10 A2 DIN 7985 POZ	2	2
13	53060140	6-RUUVI M8 X25 8.8 DIN 933 ZN	2	2
14	B580H1624	ALUSLAATTA M 8 DIN125A ZN	2	2
15	A060A9024	URAR. M6X10 4.8 DIN7985 ZN POZ	2	2
16	125058	SYÖTTÖKAMMIO	24	32
17	125059	SULKUKAPPALE	24	32
18	125060	PÄÄTYLEVY	24	32
19	125055	NUTTURASOKKA	24	32
20	125057	SULKULUUKKU	24	32
21	125062	PIPARKAKKU	24	32
22	125063	LUKITUSRENGAS	24	32
23	125054	SYÖTTÖTELA	24	32
24	125070	POHJALÄPPÄ	24	32
25		KUUSIORUUVI M5*35	24	32
26	125073	JOUSI POHJALÄPÄLLE	24	32
27	125072	SÄÄTÖKAPPALE	24	32
28	AG5111811	6-MUTTERI M5 A2 DIN934 AISI	24	32
29	17790	SYÖTTÖPUTKI L=905	24	32
30	D30119	SUPPILO LANN. PUOLELLE 3-13294	24	32
31	17829	SYÖTTÖAKSELI LP. PSL. 3000	1	
	18283	SYÖTTÖAKSELI LP. PSL. 4000		1
32	17561	POHJALÄPPÄAKSELI 3000	1	
	18142	POHJALÄPPÄAKSELI 4000		1
33	D32100000	NUTTURASOKKA RUOST. 4-5934	2	2
34	A670A9824	X-LEVYR. 4.8*13 A2 DIN7981C POZ AISI	96	128