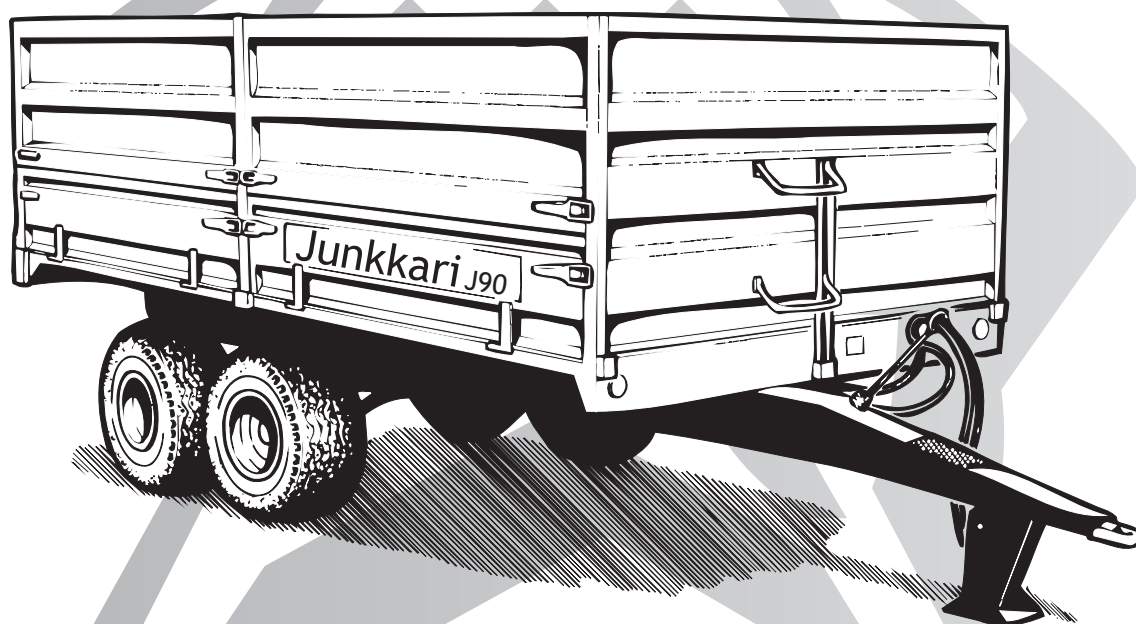


# Junkkari

## TRAKTORIPERÄVAUNU

## TRAKTORSLÄPVAGN

J90



## VARAOSALUETTELO

## RESERVDDELSKATALOG

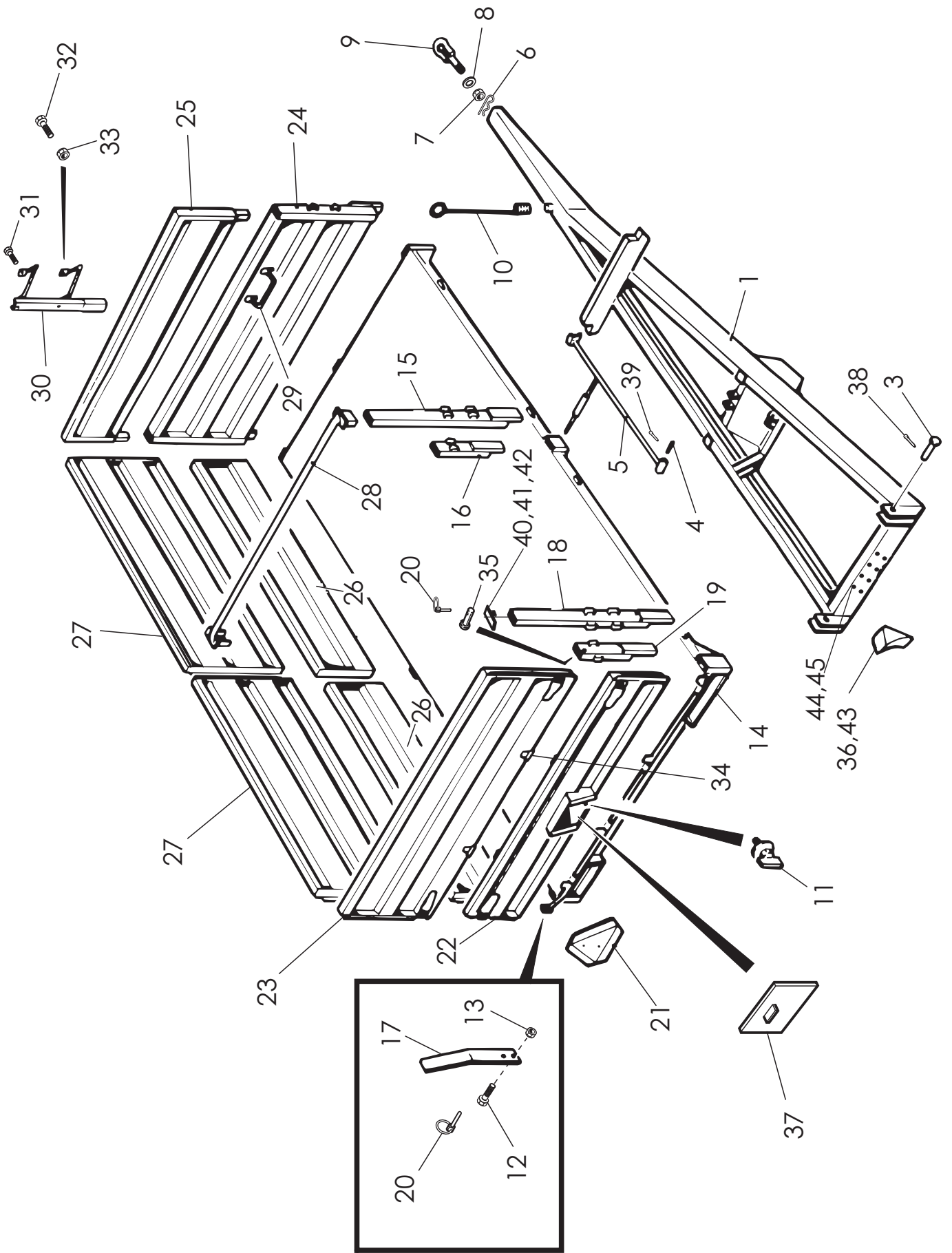
J90-05SU



**Junkkari**

62375 YLIHÄRMÄ FINLAND  
TEL. +358-(0)6-4835111  
FAX +358-(0)6-4846401  
e-mail: junkkari@msk.fi

SUOMI -SVENSKA 2005



RAM - FLAK - LÄMMAR  
BENÄMNING

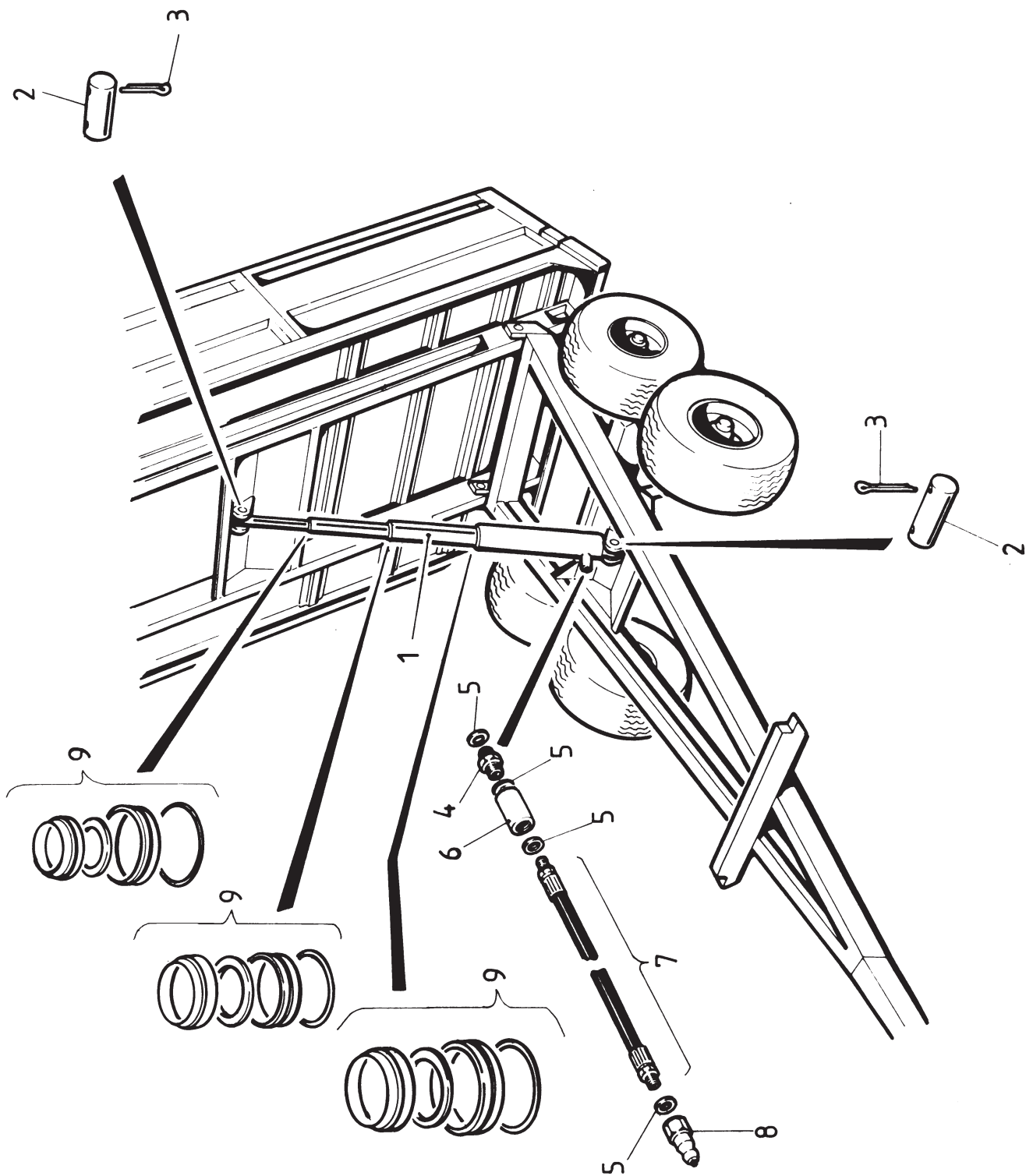
RUNKO - LAVA - LAIDAT  
NIMI

KOODI  
KODE

VAR. OSA  
DEL. NR

KPL  
ST

OSA  
REF



TIPPUTRUSTNING

KIPPAUSLAITTEET

NAMN

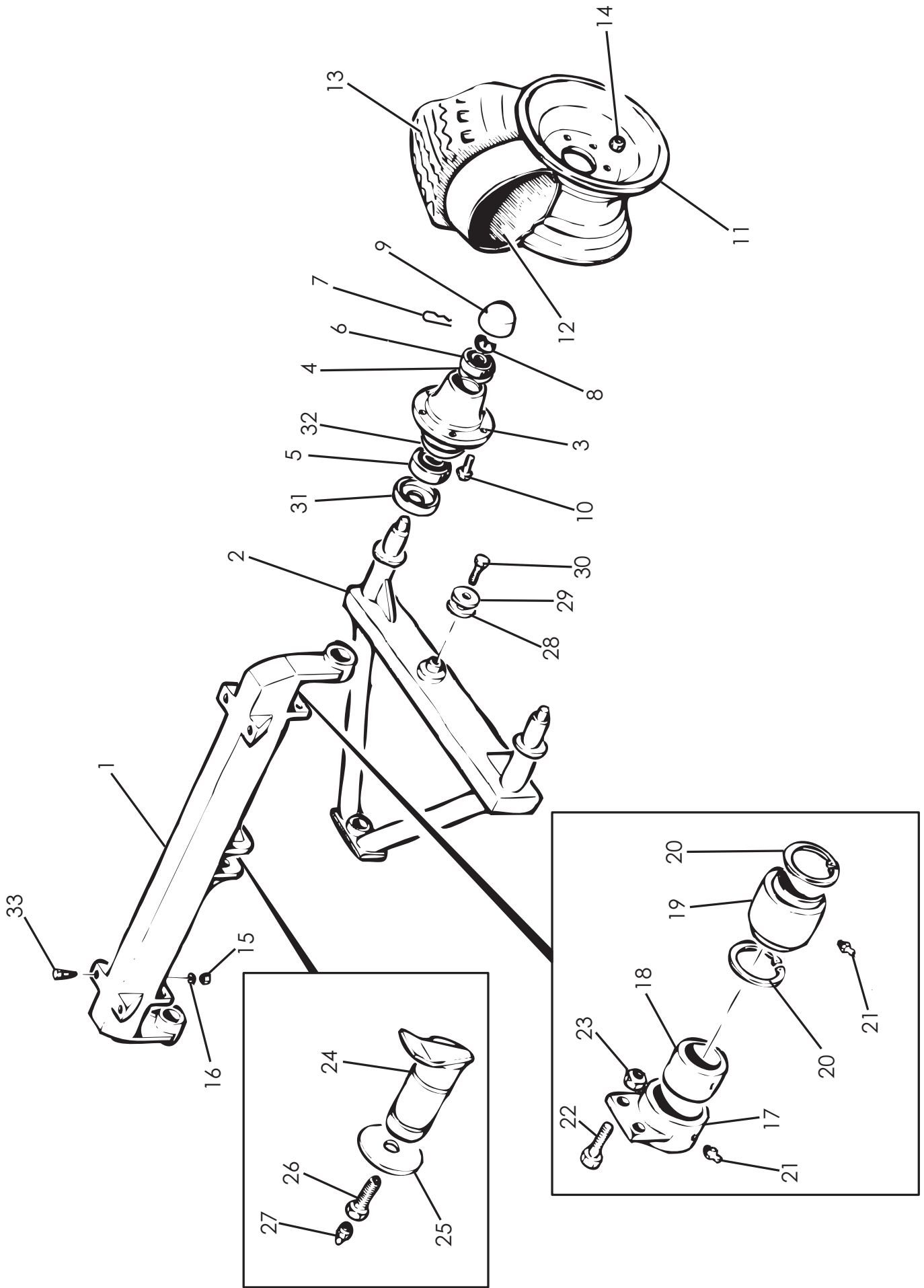
NIMI

KOODI  
KODE

VAR. OSA  
DEL. NR

KPL  
ST

OSA  
REF



TELIAKSELISTO JARRUTON BOGGIEAXEL UTAN BROMS

BENÄMNING

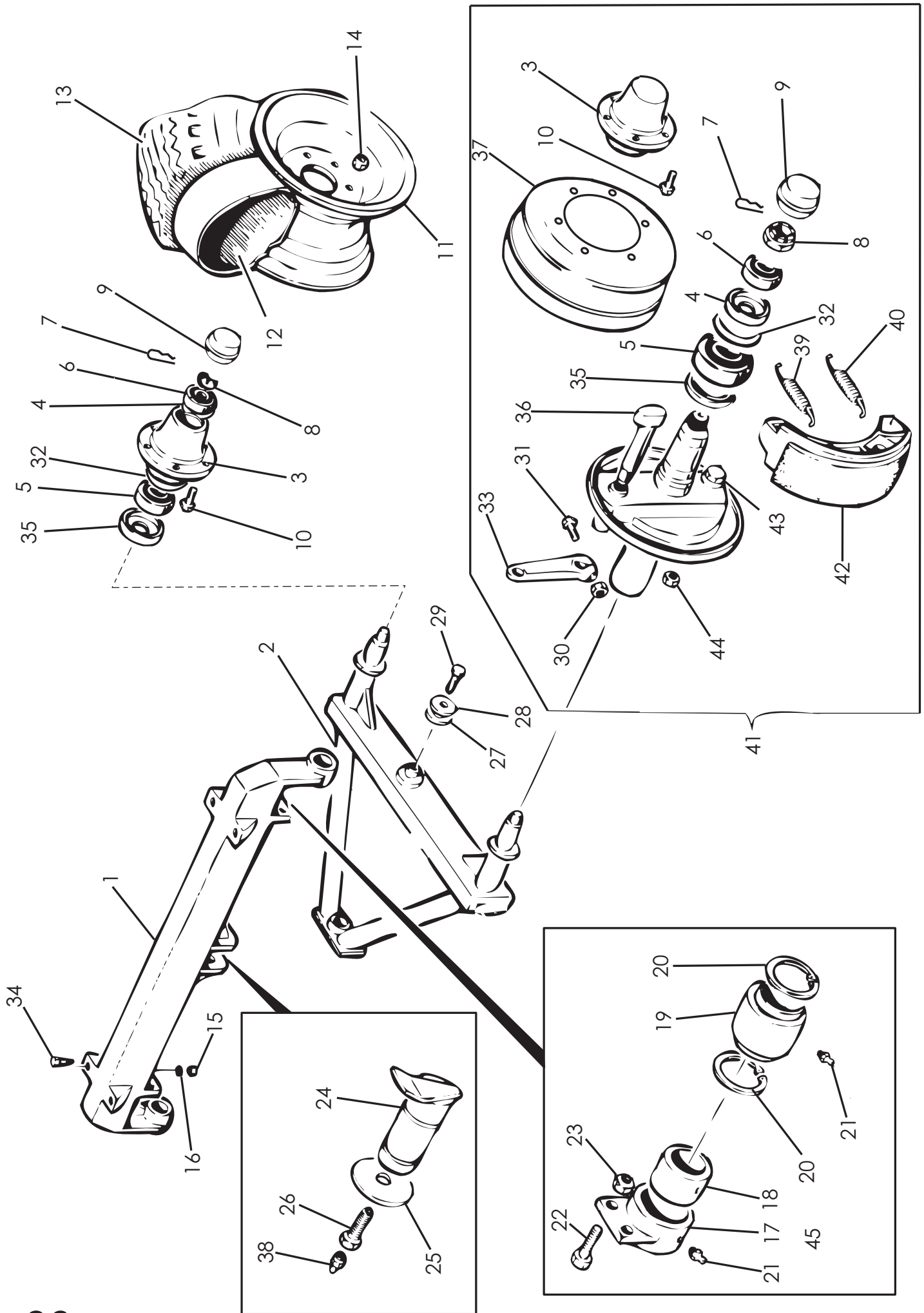
NIMI

KOODI  
KODE

VAR. OSA  
DEL. NR

KPL  
ST

OSA  
REF



BOGGIAXEL MED BROMS  
BENÄMNING

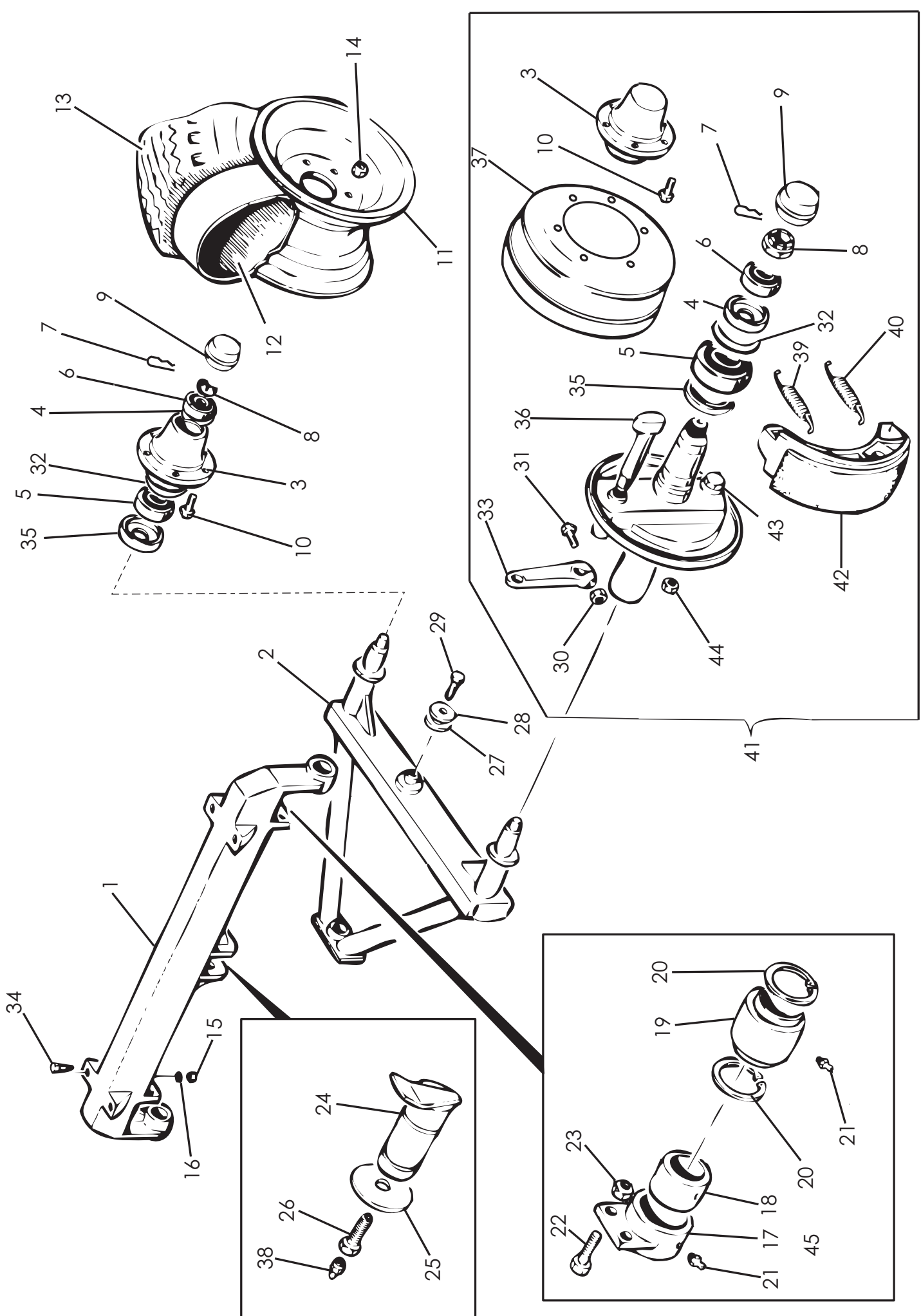
JARRULLINEN TELIAKSELISTO  
NIMI

KOODI  
KODE

VAR. OSA  
DEL. NR

KPL  
ST

OSA  
REF



BOGGIAXEL MED BROMS  
BENÄMNING

JARRULLINEN TELIAKSELISTO  
NIMI

KOODI  
KODE

VAR. OSA  
DEL. NR

KPL  
ST

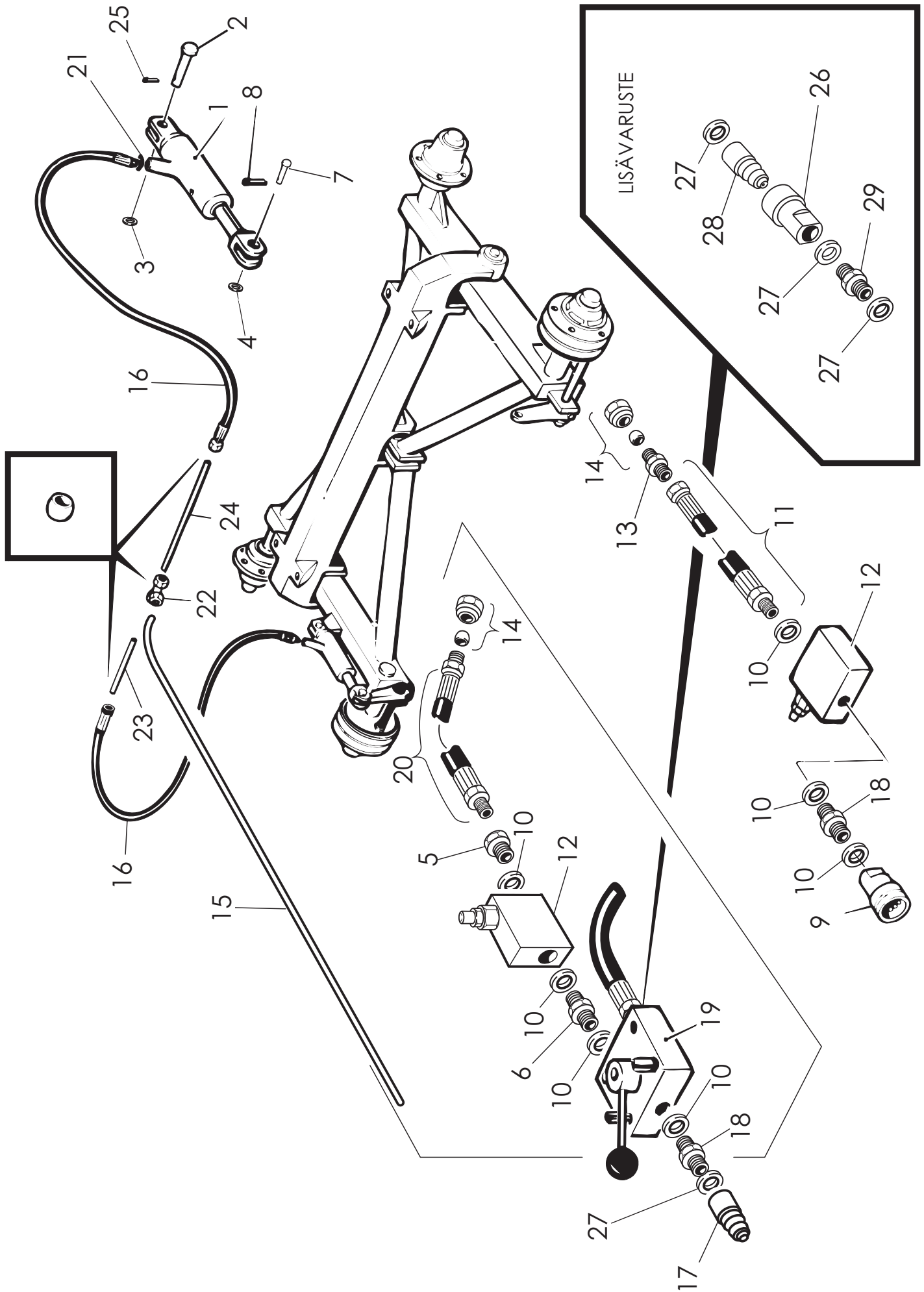
OSA  
REF

BROMSMONTERING SATS

\* JARRUTON

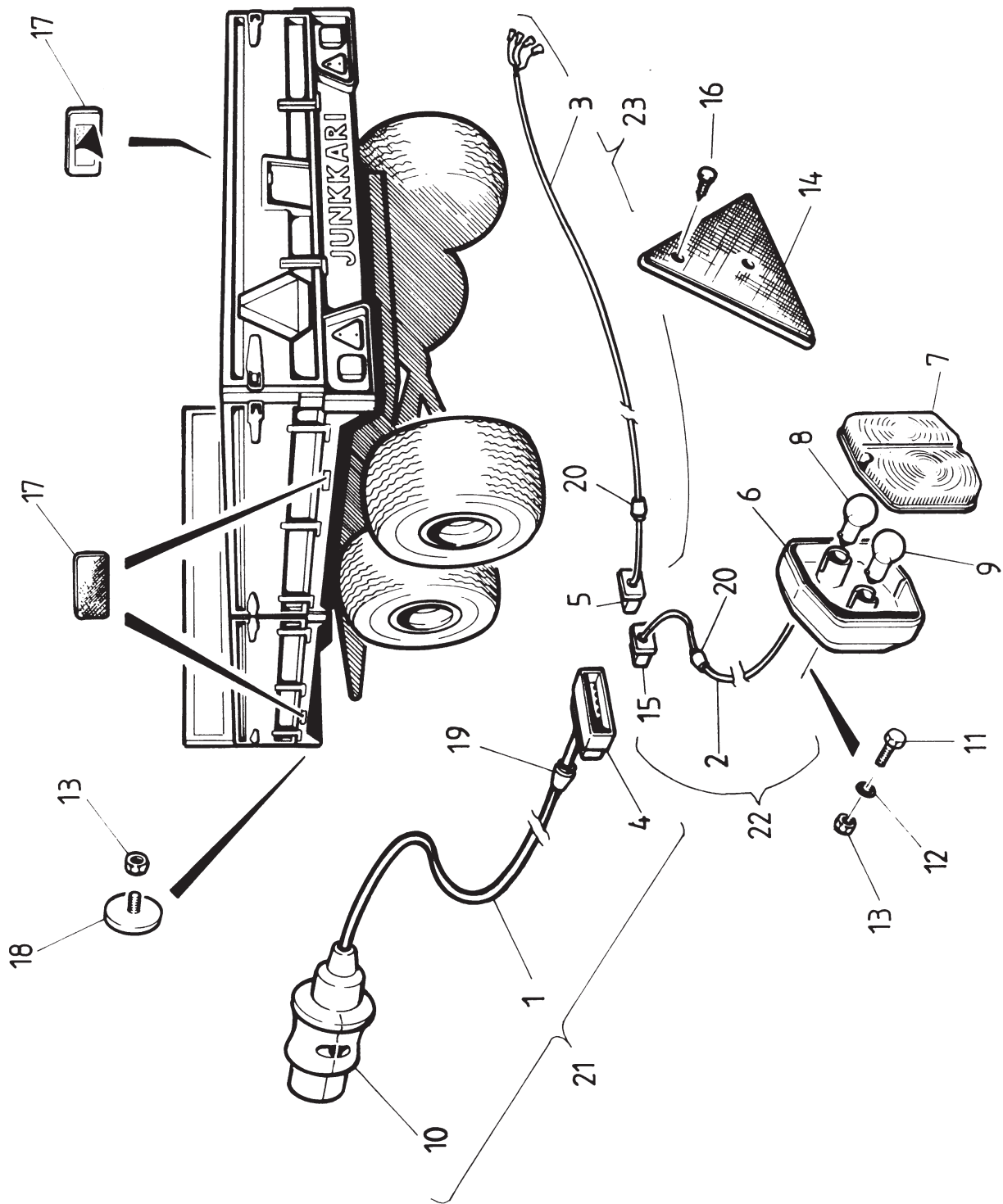
\*\* JARRULLINEN

\*\*\* SIS. OSAT 39,40, 2KPL 42, 43

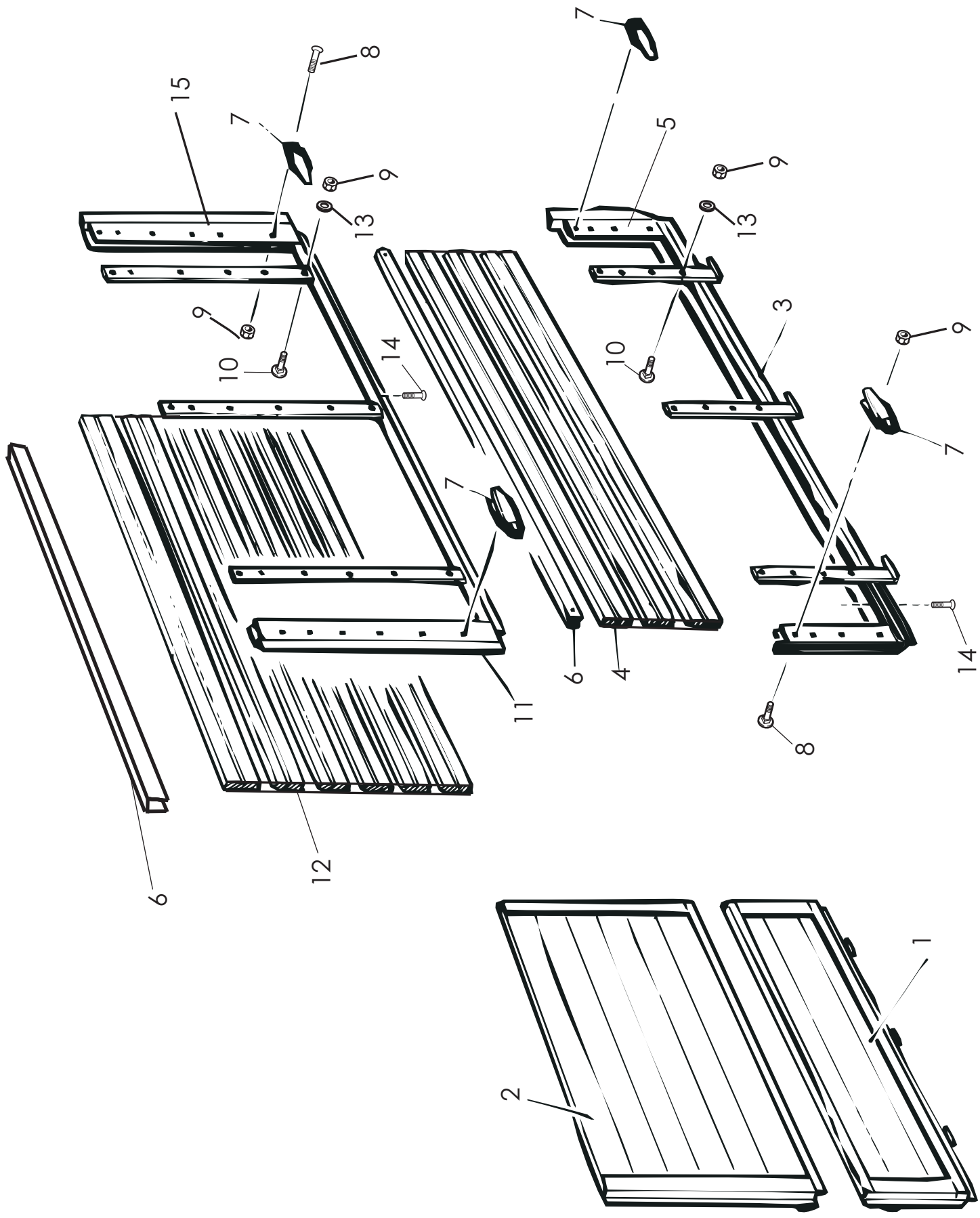


OSA REF	KPL ST	VAR. OSA DELNR	KOODI KODE	NIMI JARRUSYLINTERI	BENÄMNING BROMSCYLINDER
------------	-----------	-------------------	---------------	------------------------	----------------------------

LISÄVARUSTEET	UTRUSTNING
---------------	------------



OSA REF	KPL ST	VAR. OSA DEL. NR	SÄHKÖLAITTEET	ELUTRUSTNING	BENÄMNING
			KOODI KODE	NIMI	



LÄM J - 90 AV TRÄ

PUULAI DAT J - 90

BENÄMNING

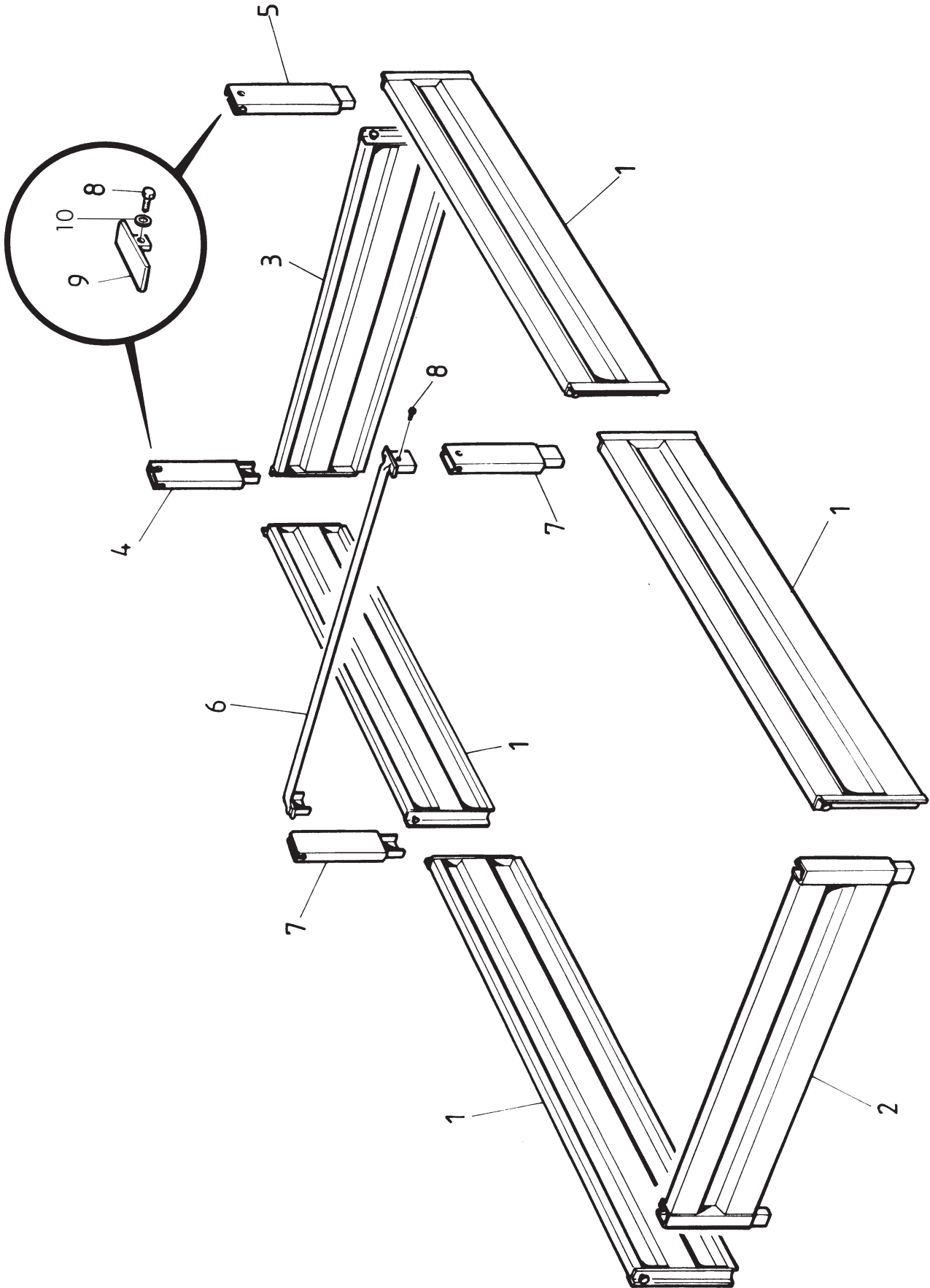
NIMI

KOODI  
KODE

VAR. OSA  
DEL. NR

KPL  
ST

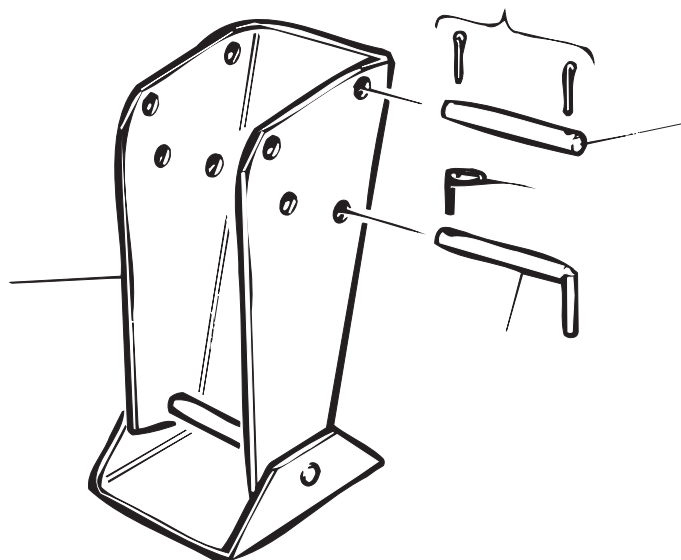
OSA  
REF



OSA REF	KPL ST	VAR. OSA DEL. NR	KOODI KODE	J - 90 LISÄLÄIDAT NIMI	TILLÄGGSLÄM BENÄMNING
------------	-----------	---------------------	---------------	---------------------------	--------------------------

TUKIJALKA

STÖDFOT



TUKIJALKA

STÖDFOT

OSA  
REF

KPL  
ST

VAR. OSA  
DEL. NR

KOODI  
KODE

NIMI

NAMN