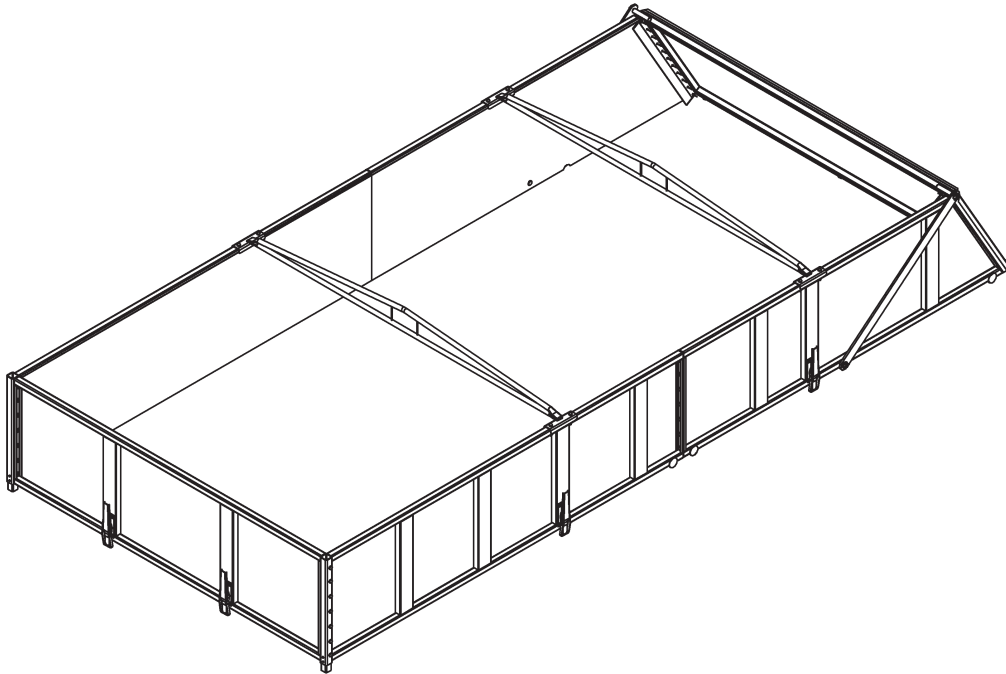


# Junkkari

## VILJAKASETTI J-15D



## KOKOONPANO-OHJE VARAOSALUETTELO

J15-08VK

Junkkari Oy  
62375 YLIHÄRMÄ FINLAND  
TEL. +358-(0)6-4835111  
FAX +358-(0)6-4846401  
e-mail: [junkkari@mako-junkkari.fi](mailto:junkkari@mako-junkkari.fi)  
Internet: [www.junkkari.fi](http://www.junkkari.fi)

SUOMI 

# SISÄLLYSLUETTELO

ARVOISA ASIAKAS.....	2
TEKNISET TIEDOT.....	2
YLEISTÄ.....	3
ASENNUS.....	3
VARAOSAT.....	8

## ARVOISA ASIAKAS

Kiitämme osoittamastanne luottamuksesta ja toivotamme Teille parhainta menestystä työssänne. Pyydämme teitä tutustumaan tähän käyttöohjeeseen, sillä koneen täydellinen tuntemus, oikeat säädöt ja huolellinen hoito takaavat käyttäjän turvallisuuden ja koneen jatkuvan toiminnan kiireisinä työpäivinä.

On tärkeää, että tämän kirjan jokainen kohta on ymmärretty ja että käyttöohjeita noudatetaan. Epäselvissä tapauksissa on syytä ottaa yhteyttä koneen myyjään. Toivomme, että tutustuttuanne käyttöohjeeseen palauttaisitte takuutodistuksen allekirjoitettuna tehtaalle.

### VAROITUS !

Tämä ohjekirja on tarkoitettu liitteeksi Junkkari J15 Dumper -traktoriperävaunun ohjekirjaan.

Junkkari J15 Dumper -traktoriperävaunua koskevat ohjeet:

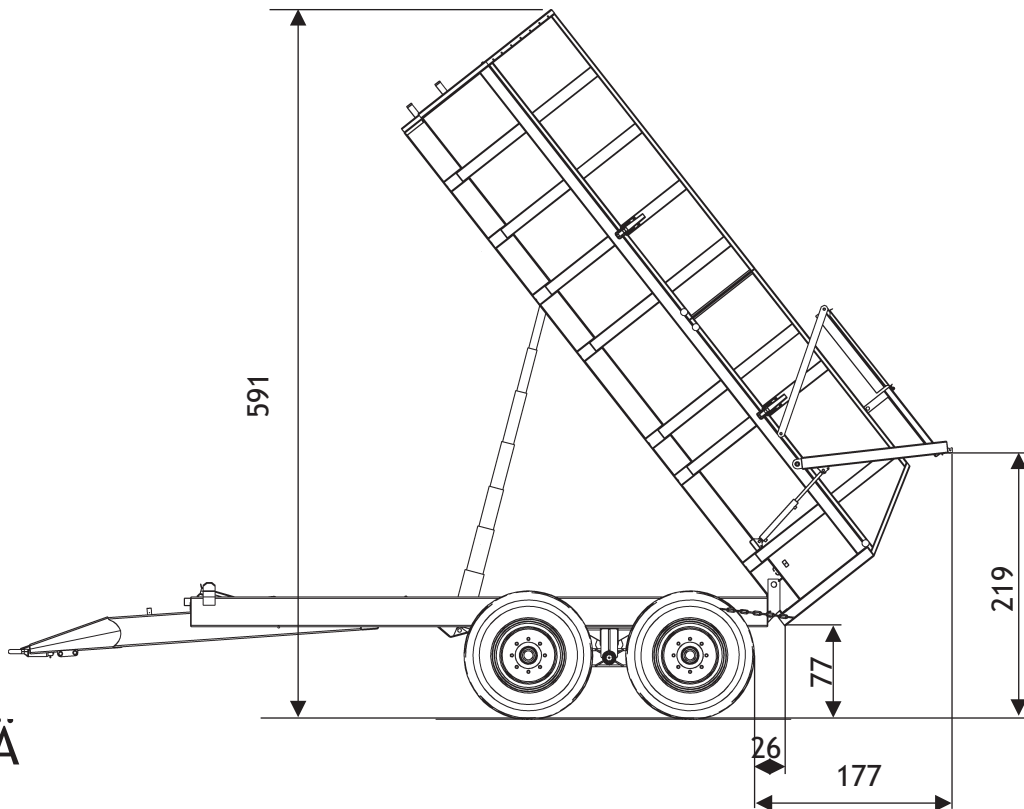
- 4. TURVALLISUUSOHJEET
- 5. TURVAMERKIT JA -KOMPONENTIT
- 6.2 KÄYTTÖRAJOITUKSET JA KIELLETYT KÄYTTÖMUODOT
- 8 KONEEN KULJETUS, KÄSITTELY JA VARASTOINTI
- 9 KÄYTTÖÖNOTTO
- 10 TARKISTA
- 11 KUORMAUS
- 12 KÄYTTÖ
- 13 HUOLTO
- 14 VIANETSINTÄKAAVIO
- 15 TUOTTEEN POISTAMINEN KÄYTÖSTÄ
- 16 TAKUUEHDOT
- 17 VASTUUALUEET

Tutustu ennen asennusta ja käyttöönottoa perävaunun vastaaviin ohjeisiin.



## TEKNISET TIEDOT

TYYPPI	VILJAKASETTI (J15 Dumper)
TILAVUUS	16.6 m <sup>3</sup>
KORKEUS MAASTA	261 cm (välitanko 276 cm)
KORKEUS KIPATTUNA	591 cm
PAINO	400 kg



## YLEISTÄ

### KÄYTTÖTARKOITUS

Viljakasetti on tarkoitettu viljan kuljetukseen. Viljakasetilla ei ole muita käyttösovellutuksia.

### TOIMINTAPERIAATE

Viljakasetti nostetaan maassa koottuna maansiirtolavan päälle esimerkiksi traktorin etukuormaajalla. Takalaita avautuu hydraulisesti perävaunun takalaidan kanssa..

### KÄYTTÖÖNOTTO

Pakkaus

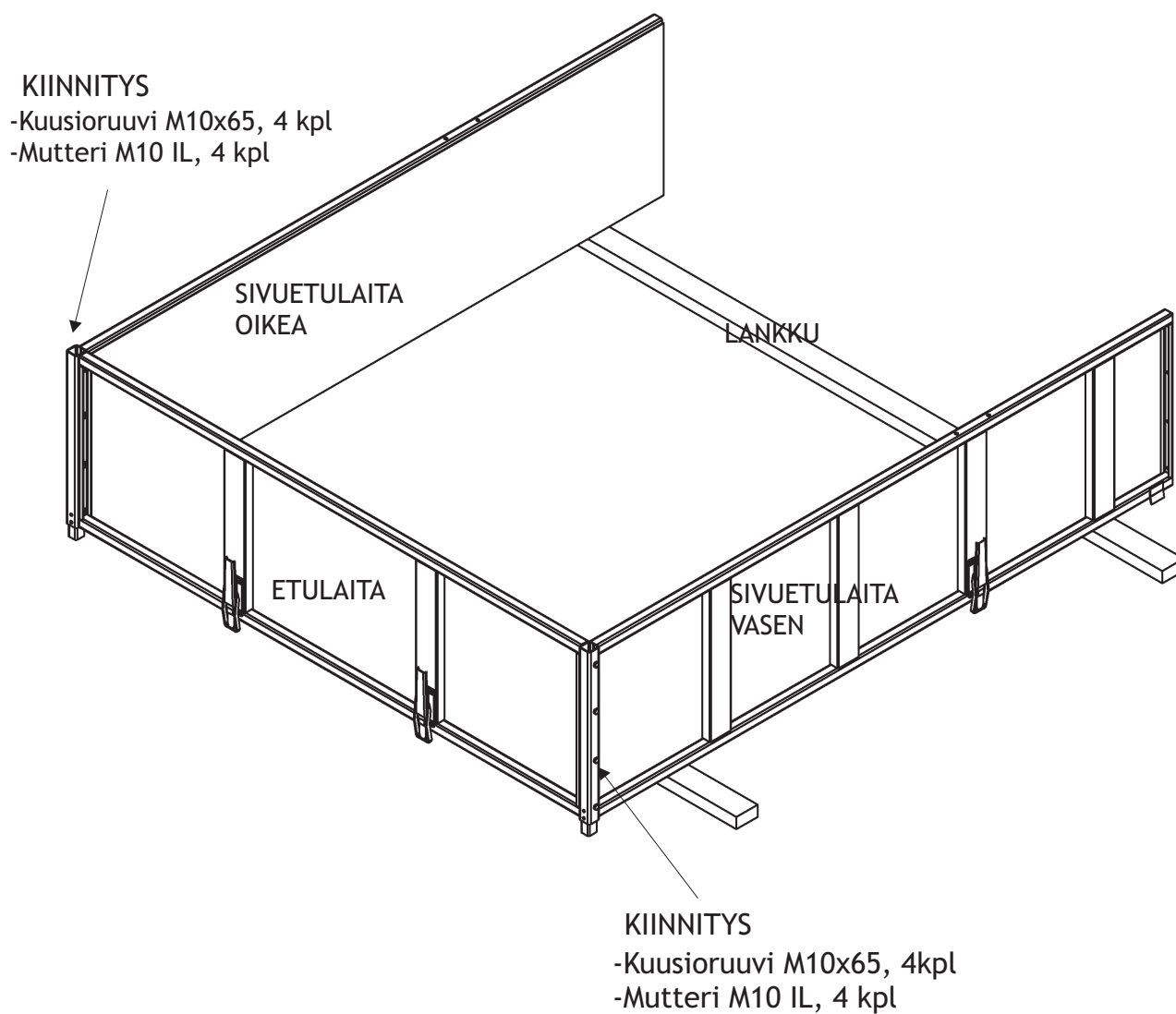
Pakkaus puretaan ja pakkausmateriaali hävitetään Perävaunun ohjekirjan kohdan 9.1 mukaan.

## ASENNUS



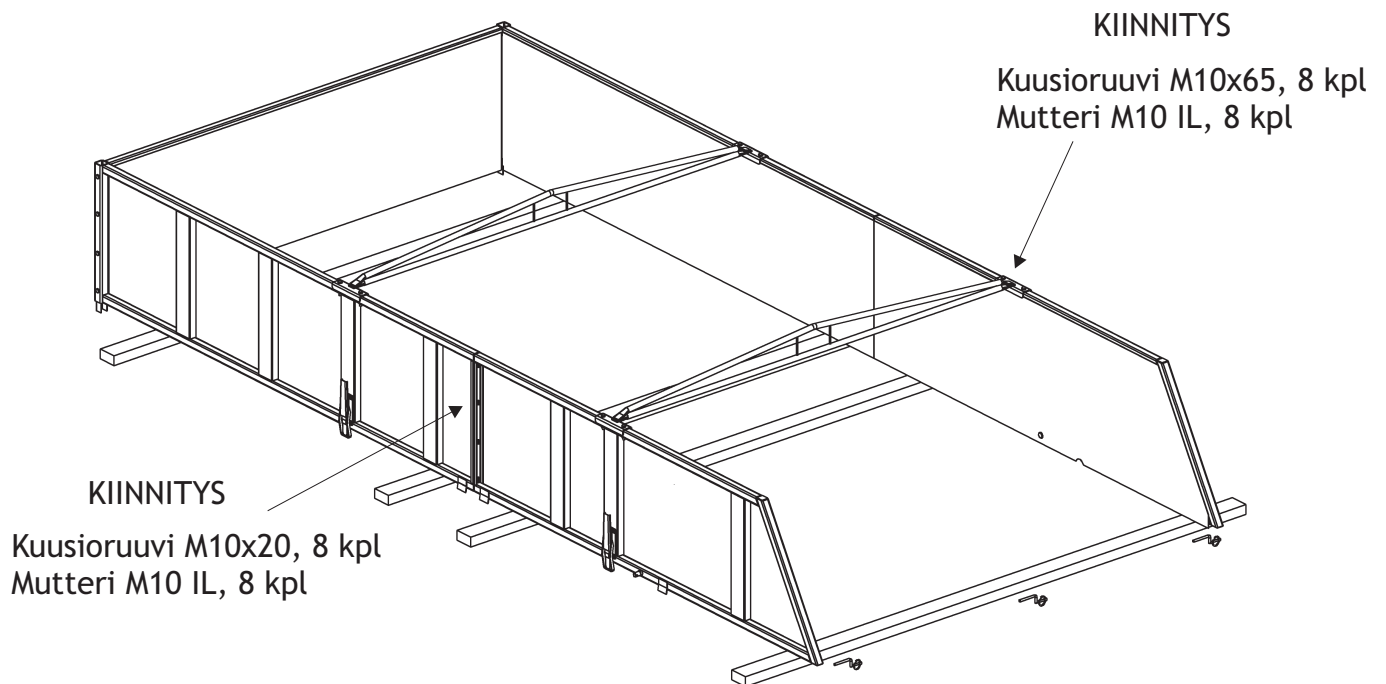
**HUOM! ON TÄRKEÄÄ, ETTÄ ASENNUS SUORITETAAN OHJEENMUKAISESSA JÄRJESTYKSESSÄ, KOSKA ASENNUKSEN YHTEYDESSÄ ON OLEMASSA MERKITTÄVÄ LOUKKAANTUMISEN RISKI.**

1. Asenna kaksi n. 5 cm korkeaa lankkua tasaiselle alustalle. Siirrä etusivulaita lankkujen päälle kuvan mukaisesti. Kiinnitä etulaita sivulaitaan. Älä kiristä ruuveja vielä tiukkaan.

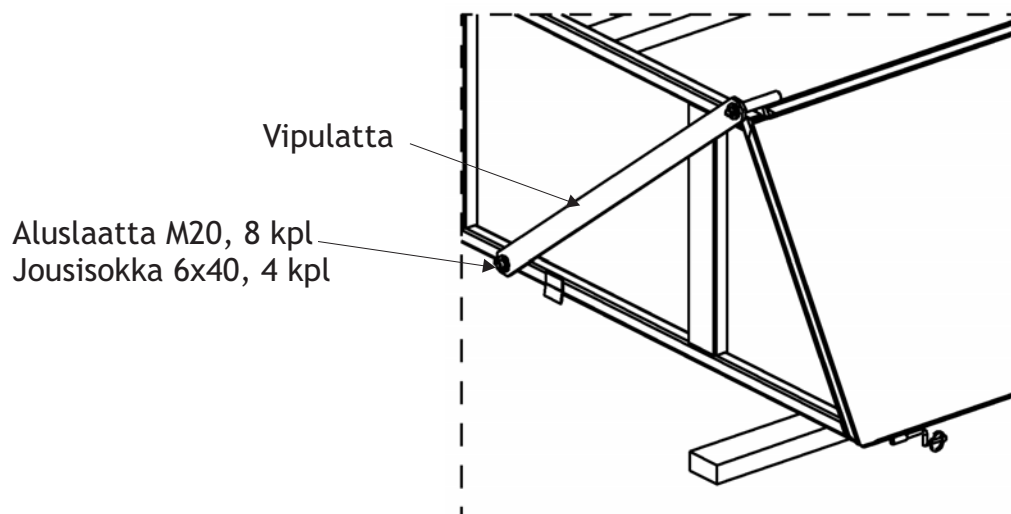


2. Siirrä toinen etusivulaita lankkujen päälle kuvan mukaisesti. Kiinnitä sivulaita etulaitaan. Älä kiristä ruuveja vielä tiukkaan.

3. Asenna kaksi n.5cm korkeaa lankkua tasaiselle alustalle. Siirrä takasivulaita lankkujen päälle ja kiinnitä se etusivulaitaan. Tee sama toiselle takasivulaidalle. Kiinnitä välitangot.



4. Asenna takalaita ja vipulatta paikoilleen kuvan mukaisesti. Sokkina on käytettävä aina jousisokkia. Kiristä lopuksi kaikki ruuvit tiukkaan.



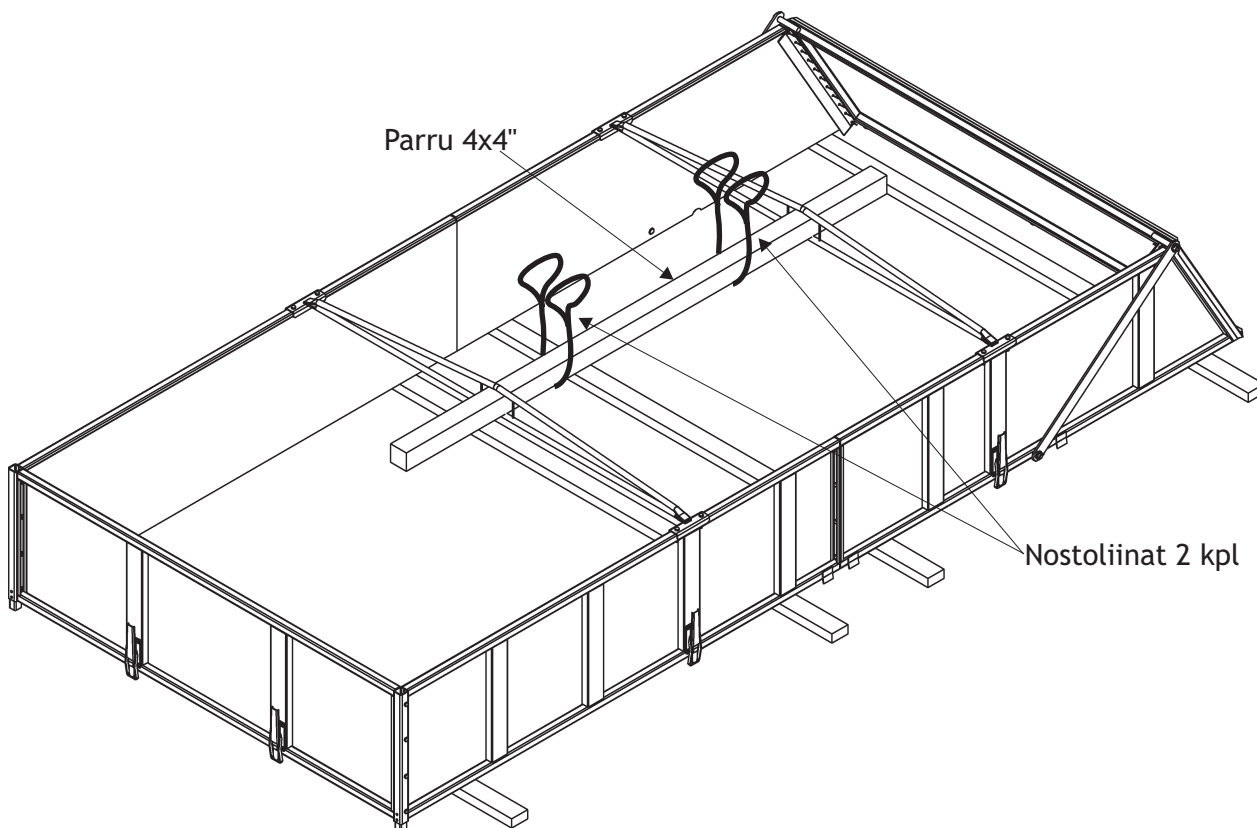
6. Asenna parru (4x4" L=3m) ja nostoliinat paikoilleen kuvan mukaisesti. Säädä nostokoneen trukkipiikit oikealle leveydelle ja työnnä piikit nostoliinojen lenkkien sisään.

**NOSTOSSA HUOMIOITAVA:**

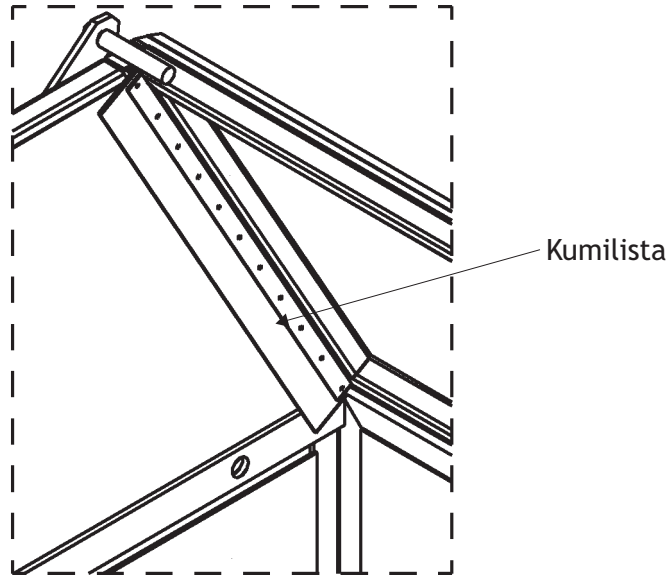
- Varmista, että nostovälineille on sallittu kyseinen kuorma (n. 400 kg)
- Nostoalue pitää olla tilava, tasainen ja valoisa
- Nostoon soveltuu hyvin esim. Trukkipiikeillä varustettu etukuormaintraktori
- Jos apumies ohjaa rehuksettä, on käytettävä työntöön esimerkiksi 3 m pitkää lautaa.

**VARMISTU AINA, ETTÄ KUKAAN EI OLE NOSTETTAVAN VILJAKASETIN ALLA TAI SEN VÄLITTÖMÄSSÄ LÄHEISYYDESSÄ !**

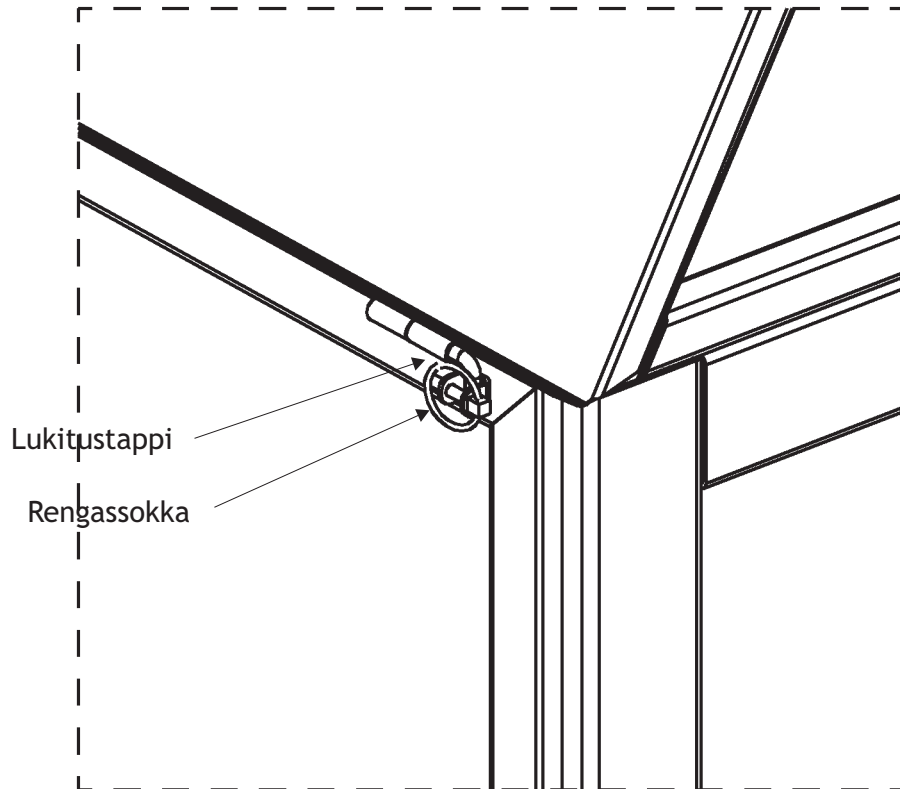
7. Noston jälkeen poista nostovälineet.  
Kiinnitä lavalukot.  
Kiinnitä tapit ja rengassokat takalaitaan.

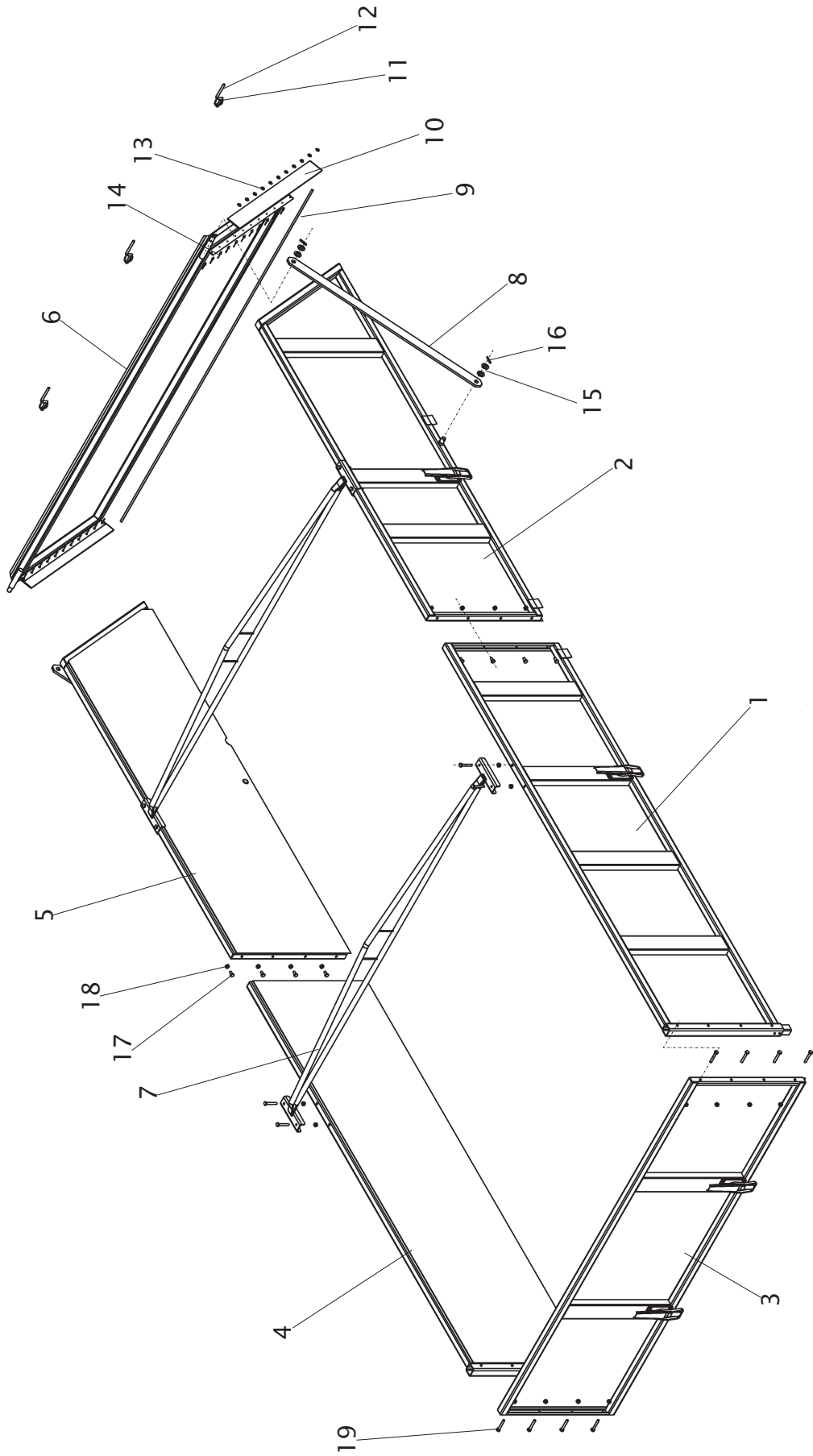


Oikea takakulma sisäpuolelta



Oikea takakulma ulkopuolelta





OSA REF	KPL ST	VAR. OSA DEL. NR	KOODI KODE	VILJAKASETTI J15 NIMI	KASET NAMN
		245001		VILJAKASETTI KOOTTU	KASET
1	1	24545		ETUSIVULAITA VASEN	SIDLÄM V.
2	1	24546		TAKASIVULAITA VASEN	SIDLÄM V.
3	1	24535		ETULAITA	FRAMLÄM
4	1	24501		ETUSIVULAITA OIKEA	SIDLÄM H.
5	1	24504		TAKASIVULAITA OIKEA	SIDLÄM H.
6	1	24540		TAKALAITA	BAKLÄM
7	2	24550		VÄLITANKO	MELLANSTÖD
8	2	24542		VIPU	HÄVSTÄNG
9	1	E51331	9X5.5 L=2350	TIIVISTENAUHA	TÄTNIINGSBAND
10	2	24544		KUMILISTA	GUMMI
11	3	Be8600002	8X45	RENGASSOKKA	SPRINT
12	3	24289		LUKITUSTAPPI	LÅSTAPP
13	22	B540J1544	M5	KORILAATTA	BRICKA
14	22	D40002210	4.8X10	POP-NIITTI	POP-NIT
15	8	B5L173024	M20	ALUSLEVY	BRICKA
16	4	B861A0001	6X40	JOUSISOKKA	SPRINT
17	8	A0A0L1514	M10X20	RUUVI	SKRUV
18	24	AGA113014	M10 IL	MUTTERI	MUTTER
19	16	A0A251514	M10X65	RUUVI	SKRUV