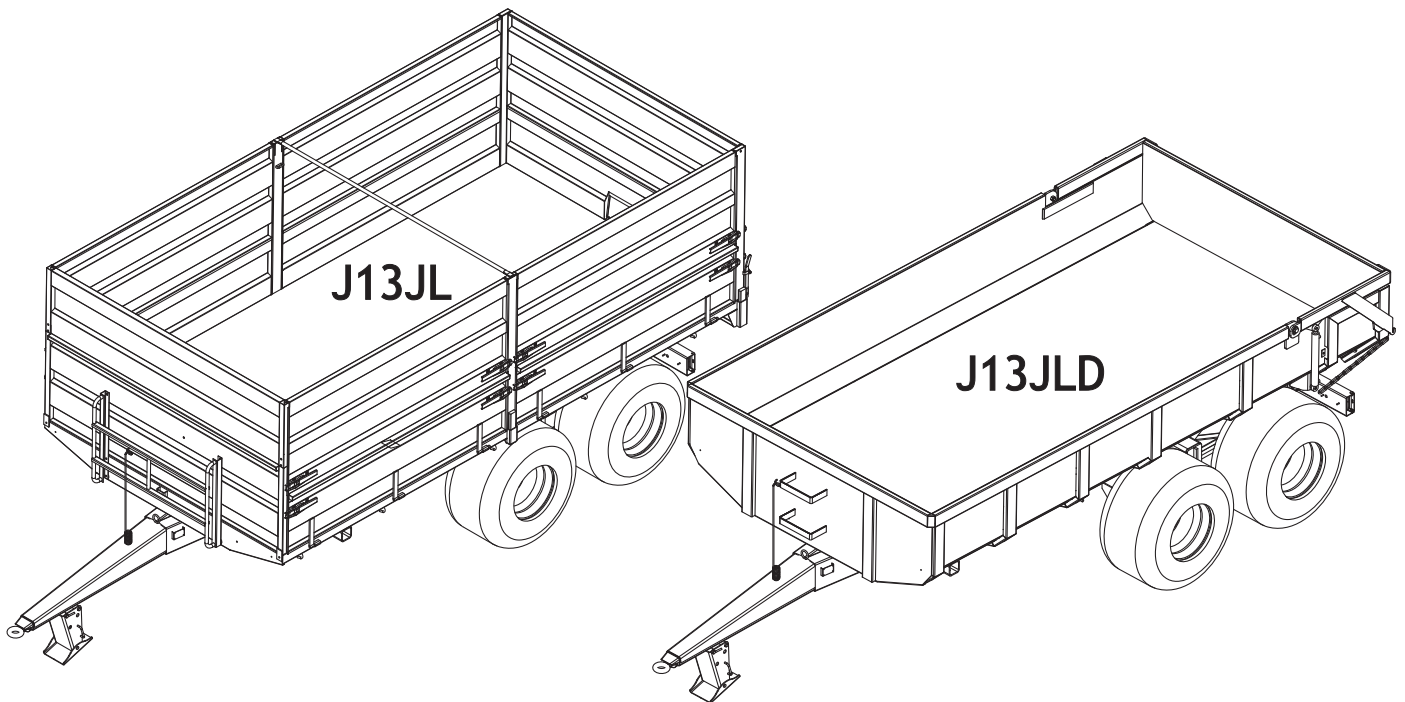


Junkkari

TRAKTORIPERÄVAUNU
TRAKTOR SLÄPVAGN

J13



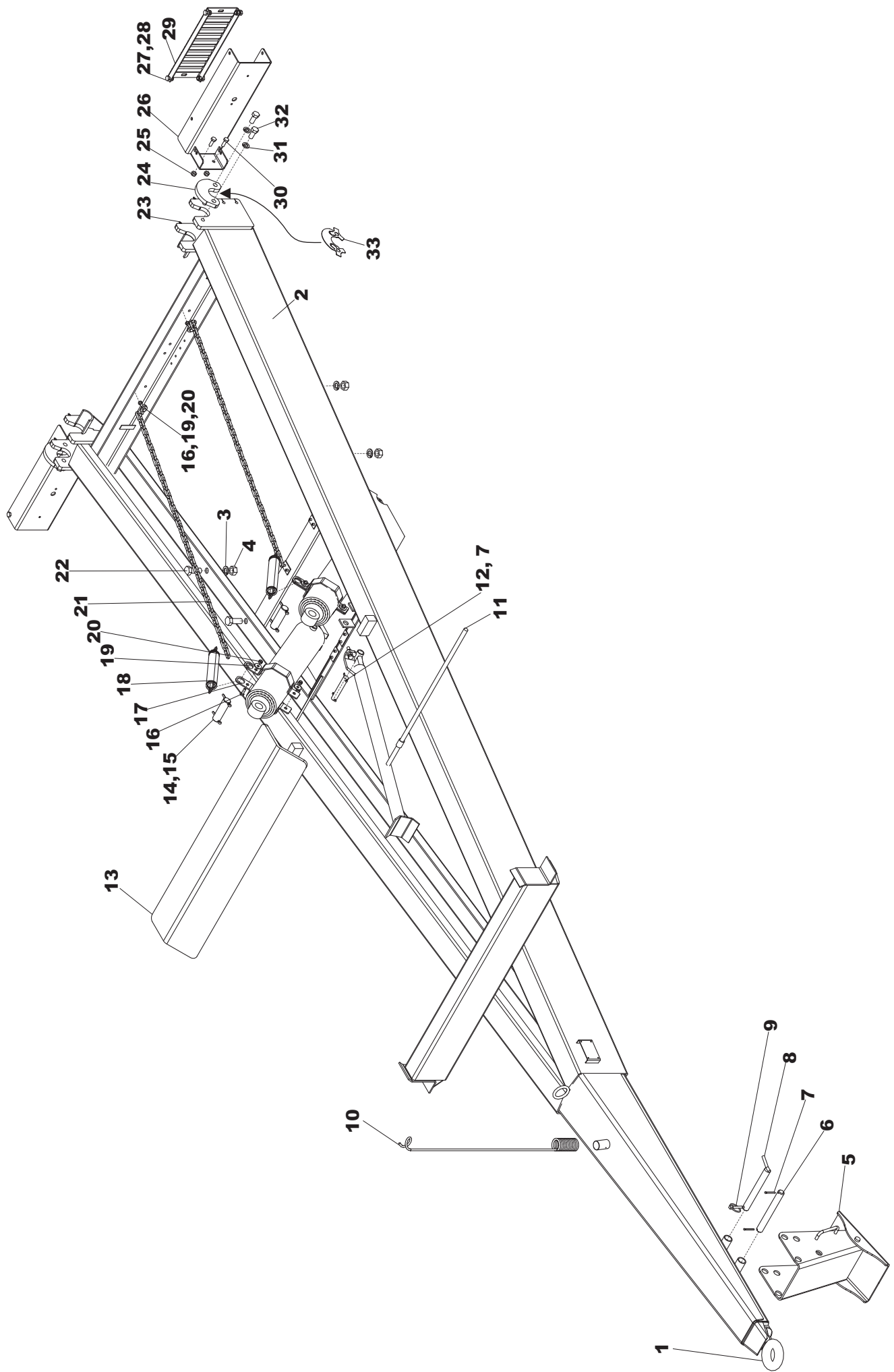
VARAOSALUETTELO RESERVDELSKATALOG

J13-12VO

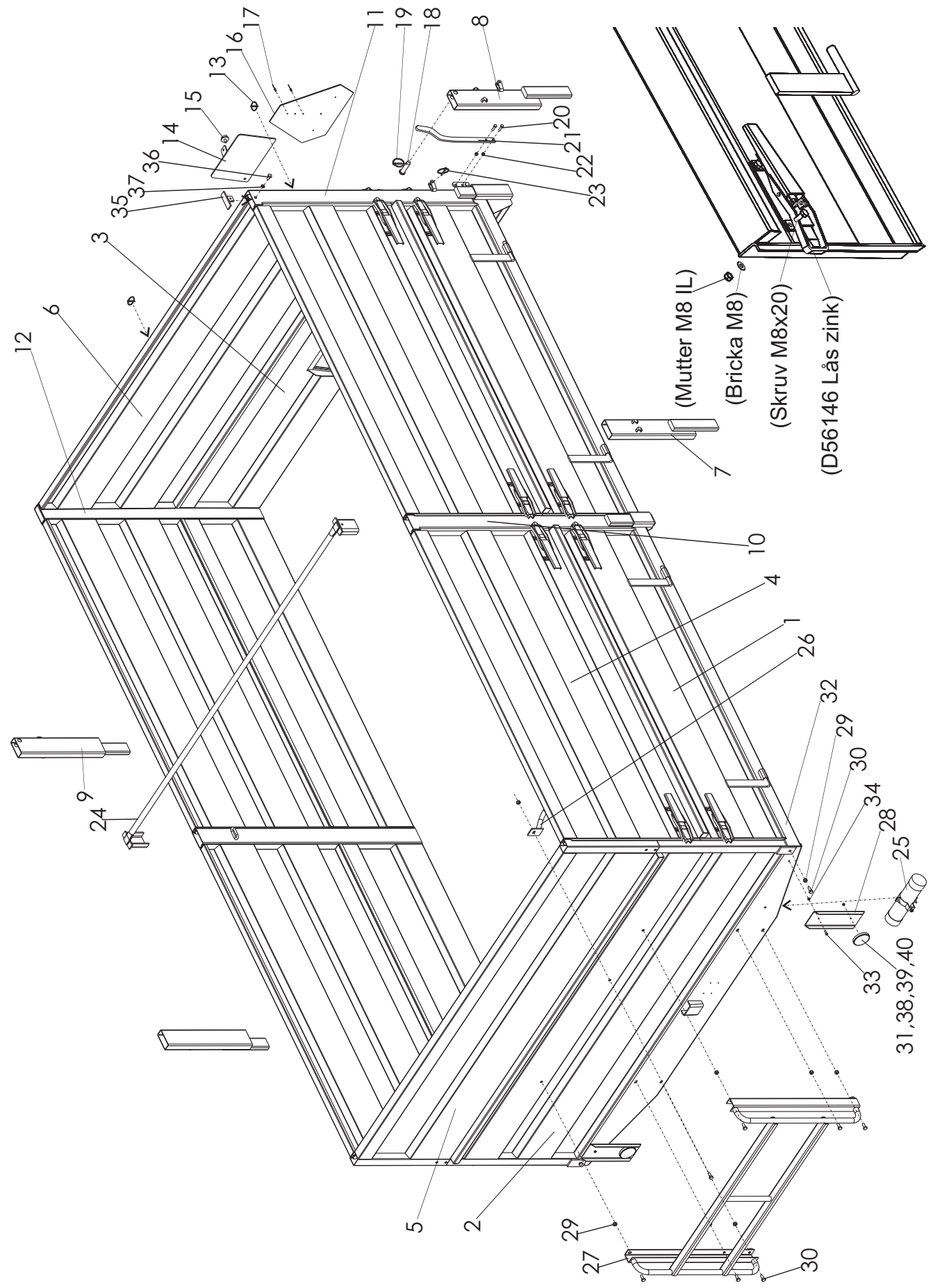
Junkkari Oy
62375 YLIHÄRMÄ FINLAND
TEL. +358-(0)10-4802200
FAX +358-(0)10-4802295
e-mail: junkkari@msk.fi
Internet: www.junkkari.fi

SUOMI-SVENSKA

V-1



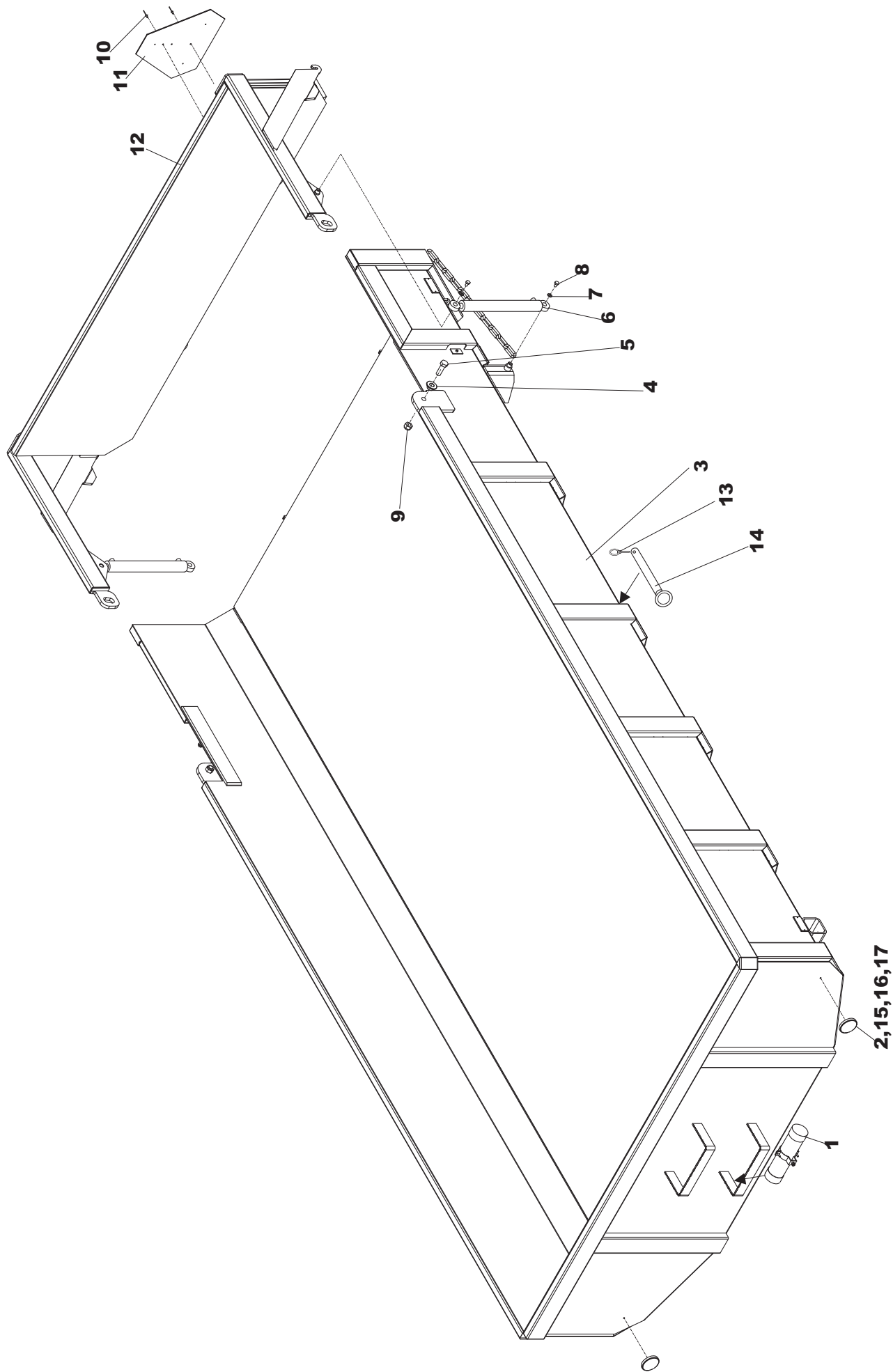
OSA REF	KPL ST	VAR. OSA DEL. NR	KOODI CODE	NIMI RUNKO	NAMN RAM
1	1	DZ5604		VETOSILMUKKA KOOTTU	DRAGÖGLA
2	1		26452	RUNKO HITS.	RAM
3	4	B5L134014	M20	JOUSIALUSLEVY	BRICKA
4	4	A51900	M20X1.5	MUTTERI	MUTTER
5	1	26115		TUKJALKA	STÖDFOT
6	1	26118	Ø25	SARANATAPPI	LEDTAPP
7	4	Ba5150004	5X36	SAKSISOKKA	SAXPRINT
8	1	26120	Ø25	LUKITUSTAPPI	LÄSTAPP
9	1	Be8600002	8X45	RENGASSOKKA	LÄSSPRINT
10	1	26858	Ø9	HYDR.LETKUN KANN.	FÄSTE
11	1	24893		LAVANTUKI	FLAKSTÖD
12	1	1751025	Ø20	NIVELTAPPI	TAPP
13	1	26451		YLÄKIPPILEVY	PLÅT
14	4	1501518	Ø30	KIPIN TAPPI	TAPP
15	8	BA61L0004	6.3X50	SAKSISOKKA	SAXPRINT
16	6	A080S1514	M8X25	RUUVI	SKRUV
17	4	26464		PANTA	BAND
18	2	D80676	265X30X5	VETOJOUSI	FJÄDER
19	6	B58N1524	M8	KORILAATTA	BRICKA
20	6	Ag8113014	M8 IL	MUTTERI	MUTTER
21	2	26465		KETTINKI	KETTING
22	4	AOL1F1214	M20X50X1.5	RUUVI	SKRUV
23	4	Bj6150400	M6X1	RASVANIPPA	SMJÖRNIPPEL
24	2	25875		HAHLOPANTA	BAND
25	4	AGA113014	M10 IL	MUTTERI	MUTTER
26	2	26446		TAKAVALON KIINNIKE	FÄSTE BAKLJUS
27	8	A0AOL1514	M10X20	RUUVI	SKRUV
28	8	AGA113014	M10 IL	MUTTERI	MUTTER
29	2	24553		VALOSUOJALEVY	SKYDD BAKLJUS
30	4	A0A101524	M10X30	RUUVI	SKRUV
31	4	B5G0U3514	M16	JOUSIALUSLEVY	BRICKA
32	4	A0G151524	M16X35	RUUVI	SKRUV
33	2	26795		VARMISTINLEVY	LÄSPLÅT



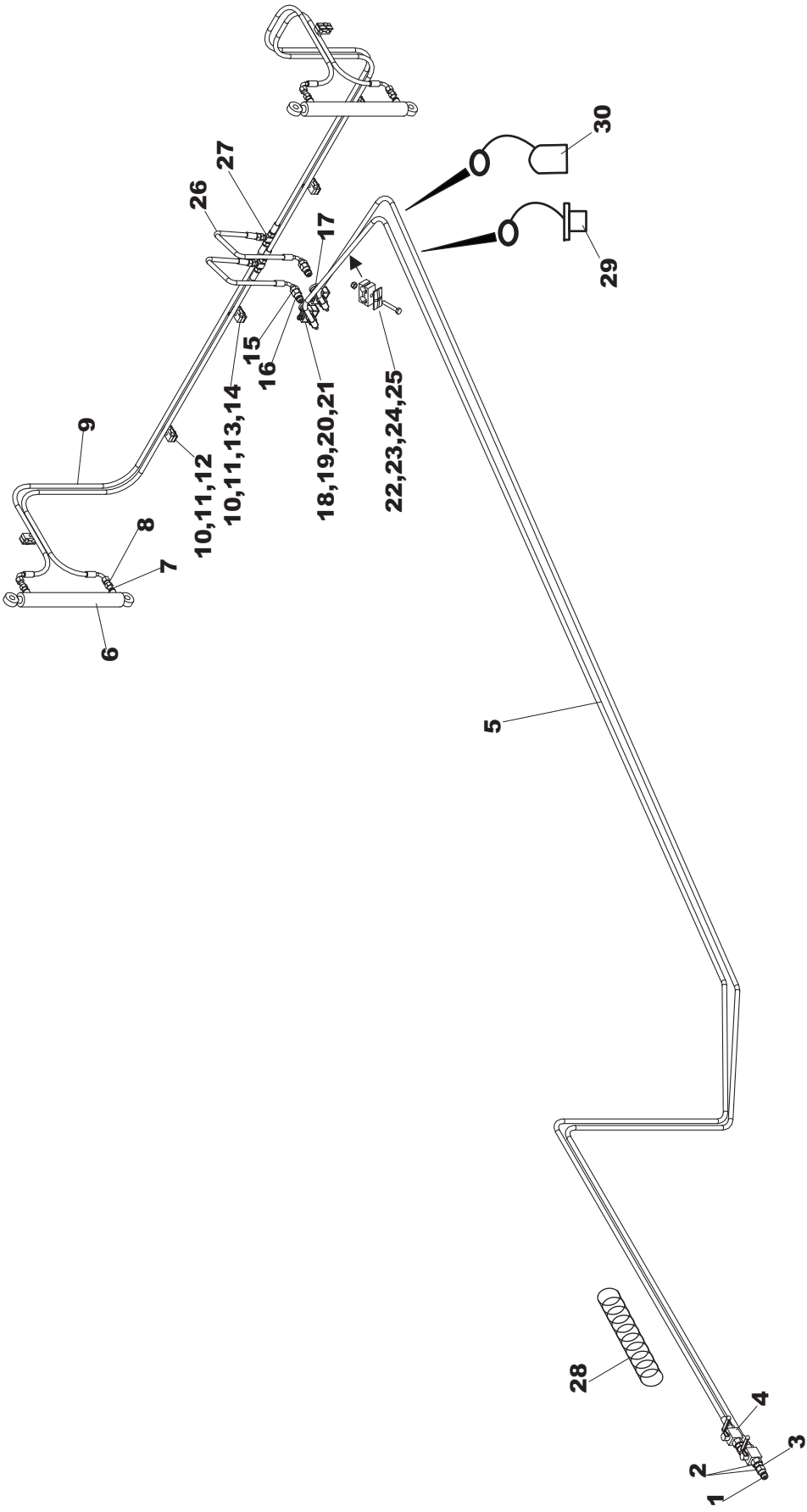
(Mutter M8 (L))
 (Bricka M8)
 (Skruv M8x20)
 (D56146 Lås zink)

31,38,39,40

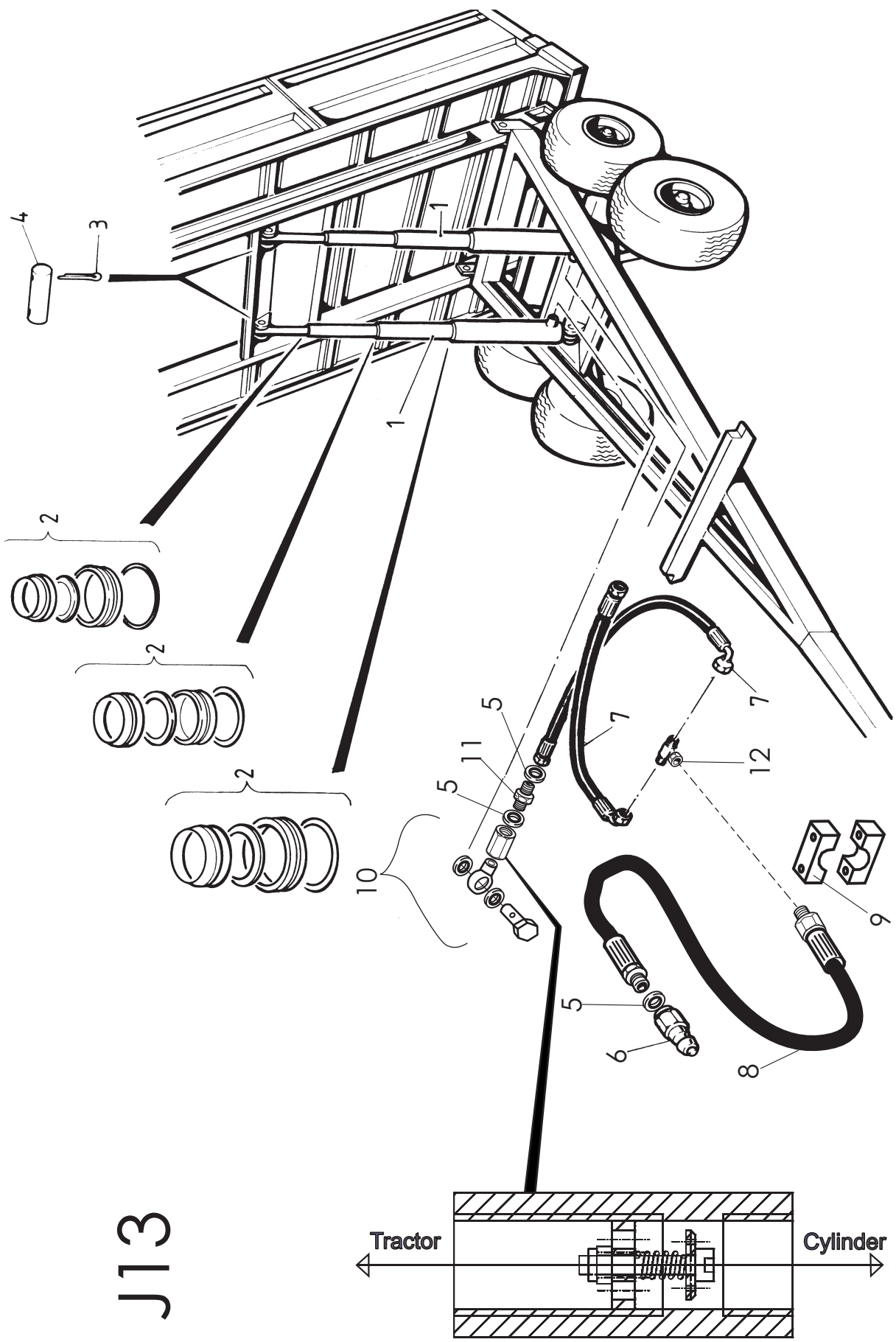
VIITE REF	KPL ST	OSANO DELNR	KOODI KODE	NIMI LAVA+LAIDAT	NAMN FLAK+LÄMMAR
1	4	24904		SIVUPERUSLAITA KP	GRUNDSIDLÄM
2	1	24100		ETUPERUSLAITA	GRUNDLÄM FRAM
3	1	26705		TAKAPERUSLAITA KP	GRUNDLÄM BAK
4	4	24901		SIVUVILJALAITA KP	SPANNMÅLSLÄM
5	1	24105		ETUVILJALAITA	SPANNMÅLSLÄM
6	1	26709		TAKAVILJALAITA KP	SPANNMÅLSLÄM
7	2	24147		KESKIKARIKKA LYHYT	MELLANSTOLPE KORT
8	1	24152		KULMAKARIKKA LYHYT VASEN	HÖRNSTOLPE KORT
9	1	24149		KULMAKARIKKA LYHYT OIKEA	HÖRNSTOLPE KORT
10	2	24112		KESKIKARIKKA PITKÄ	MELLANSTÅLPE LÅNG
11	1	24138		KULMAKARIKKA PITKÄ VASEN	HÖRNSTÅLPE LÅNG
12	1	24114		KULMAKARIKKA PITKÄ OIKEA	HÖRNSTÅLPE LÅNG
13	2	Be4500002	4.5X32	RENGASSOKKA	LÅSSPRINT
14	1	1785319		SULKUPELTI	AVSTÄNGNINGLUCKA
15	1	1785340		LUKITUSRUUVI	LÅSSKRUV
16	1	D50000387		HITAAN AJONEUVON KOLMIO	TRIANGEL
17	2	D40001700	4.8X14	POP-NIITTI	POP-NIT
18	2	D1062006		SARANATAPPI	TAPP
19	2	Be8600002		RENGASSOKKA	LÅSSPRINT
20	2	A08101514	M8X30	RUUVI	SKRUV
21	1	29236		AUKAISUTANKO	STÅNG
22	2	Ag8113014	M8 IL	MUTTERI	MUTTER
23	1	BE8600002	8X45	RENGASSOKKA	LÅSSPRINT
24	1	26121		VÄLITANKO	STÅNG
25	1	27014		OHJEK. SUOJAPUTKI KOOTTU	HANDBOK MED SKYDDSRÖR
26	1	Ah1107120		ASKELMA SISÄP.	FOTSTEG, INRE
27	1	26125		RAPUT	FOTSTEG, YTTRE
28 (Norway)	2	1953107		ETUHEIJASTIMEN KANN.	REFLEX HÄLLARE
29	9	AGAT13014	M10 IL	MUTTERI	MUTTER
30	9	A0A051524	M10X25	RUUVI	SKRUV
31	2	D50000395		HEIJASTIN PYÖREÄ	REFLEX
32	4	D50000396		HEIJASTIN SIVU Keltaainen	REFLEX
33 (Norway)	2	A060L1524	M6X20	RUUVI	SKRUV
34 (Norway)	2	Ag6113014	M6 IL	MUTTERI	MUTTER
35	2	1956550		LISÄLAIDAN LUKITSIN	LÄSNING
36	2	A0A0L1514	M10X20	RUUVI	SKRUV
37	2	B5A0H2214	M10	JOUSIALUSLEVY	FJÄDERBRICKA
38	2	A01052	M5X20	RUUVI	SKRUV
39	2	B550A1024	M5	ALUSLEVY	BRICKA
40	2	A50251	M5 IL	MUTTERI	MUTTER



OSA REF	KPL ST	VAR. OSA DEL. NR	KOODI KODE	NIMI MAANSIIRTOLAVA	NAMN DUMPERFLAK
1	1	27014		OHJEK.SUOJAP.KOOTTU	HANDBOK MED SKYDDSRÖR
2	2	D50000395		HEIJASTIN PYÖREÄ	REFLEX
3	1		26405	LAVA HITS.	FLAK
4	2	25801		HOLKKI	HOLK
5	2	A0L201524	M20X60	RUUVI	SKRUV
6	2	D56046	40/25-300	HYD.SYLINTERI	HYD.CYLINDER
7	4	B5A0V1524	M10	KORILAATTA	BRICKA
8	4	A0A101524	M10X30	RUUVI	SKRUV
9	2	AGL113014	M20 IL	MUTTERI	MUTTER
10	2	D40001700	4,8X14	POP-NIITTI	POP-NIT
11	1	D50000387		HIT.AJON. KOLMIO	TRIANGEL
12	1	26521		TAKALAITA	BAKLÄM
13	2	25814	Ø25-310	TAPPI	TAPP
14	2	BEC000002	10X40	RENGASSOKKA	LÅSSPRINT
15	2	A01052	M5X20	RUUVI	SKRUV
16	2	B550A1024	M5	ALUSLEVY	BRICKA
17	2	A50251	M5 IL	MUTTERI	MUTTER

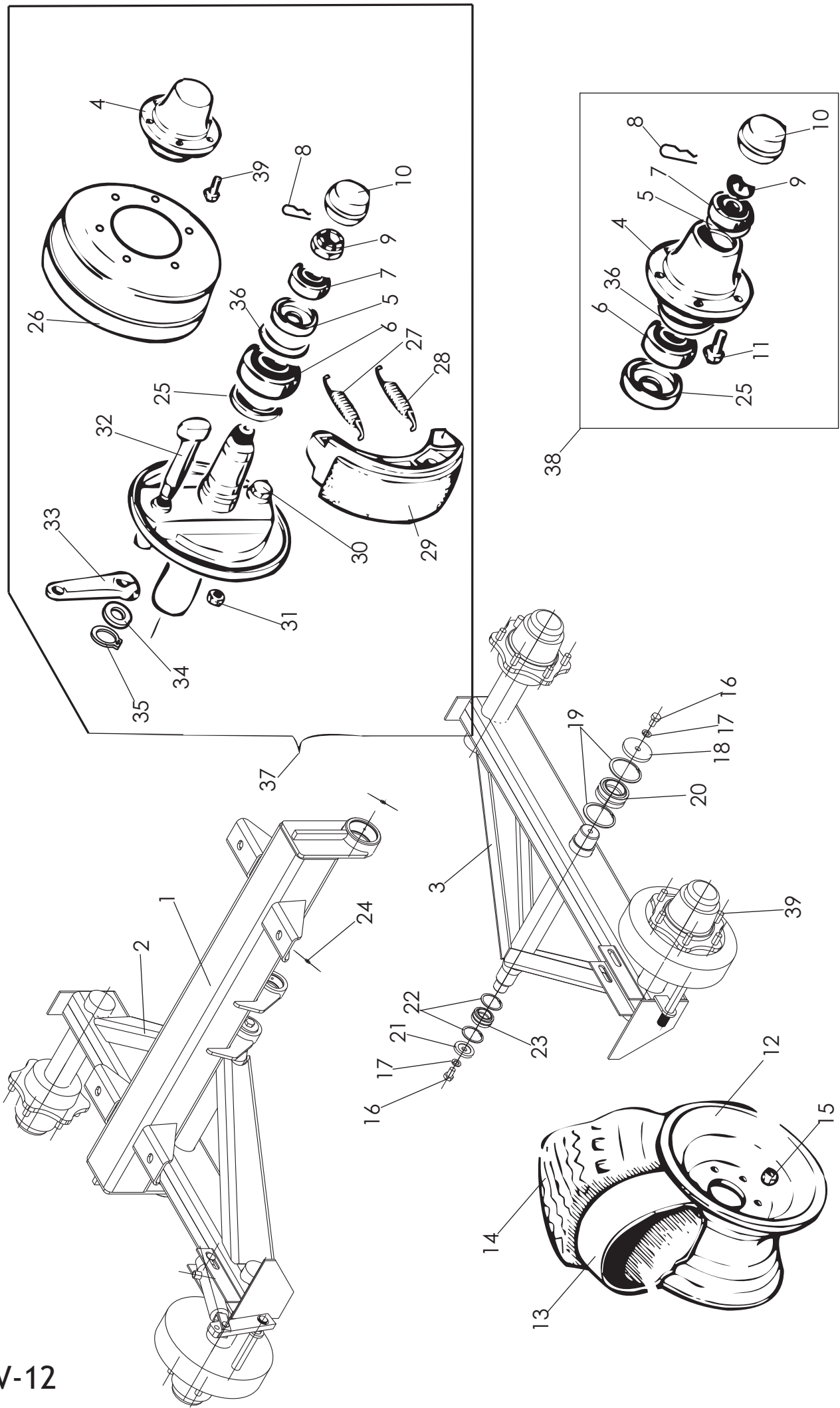


OSA REF	KPL ST	VAR. OSA DEL. NR	KOODI KODE	NIMI TAKALAIIDAN HYDR.	NAMN DUMPERFLAK
1	2	DNP290	1/2"	PIKALIITIN KOIRAS	SNABBKOPPLING HANDEL
2	4	D30000212	217-08	USIT-TIIVISTE	USIT-TÄTTNING
3	2	D24450	201-08 KN	KURISTUSNIPPA	STRYPNIPPEL
4	2	D30000393	GE2-G1/2"	PALLOVENTTIILI	KULVENTIL
5	2	D26467	3/8"	HYDR.LETKU	HYDR.SLANG
6	2	D56046	40/25-300	HYDR.SYLINTERI	HYDR.CYLINDER
7	4	D30000211	217-06	USIT TIIVISTE	USIT TÄTTNING
8	4	D12367	201-06	KAKSOISNIPPA	DUPPELNIPPEL
9	4	D25879	3/8"	HYDR.LETKU	HYDR.SLANG
10	10	D6C215	CF215-15	KIINNIKE	FÄSTE
11	10	D6CF2U	CF2-U	PEITELEVY	PLÅT
12	8	A08151514	M8X35	RUUVI	SKRUV
13	2	A081F1514	M8X45	RUUVI	SKRUV
14	2	Ag6113014	M6 IL	MUTTERI	MUTTER
15	2	D30000212	217-08	USIT-TIIVISTE	USIT-TÄTTNING
16	2	DNP290	1/2"	PIKALIITIN KOIRAS	SNABBKOPPLING HANDEL
17	2	D30000220	1/2"	PIKALIITIN NAARAS	SNABBKOPPLING HIND
18	2	D6C530	C530	KIINNIKE	FÄSTE
19	2	D6PS05	Ps5	PEITELEVY	PLÅT
20	4	A061L1011	M6X50	RUUVI	SKRUV
21	4	Ag6113014	M6 IL	MUTTERI	MUTTER
22	1	D6C215	CF215-15	KIINNIKE	FÄSTE
23	1	D6PS05	Ps5	PEITELEVY	PLÅT
24	1	A081L1514	M8X50	RUUVI	SKRUV
25	1	Ag8113014	M8 IL	MUTTERI	MUTTER
26	2	D25880	3/8"	HYDR.LETKU LYHYT	HYDR.SLANG
27	2	D73706	737-06	T-NIPPA	T-NIPPEL
28	1	D55110	50	SUOJASPIRAALI	SKYDDSPIRAL
29	2	D30000407	TMA-08M	SUOJATULPPA	SKYDDPROPP
30	2	D30000401	TFA-08M	SUOJAHATTU	SKYDDHAT

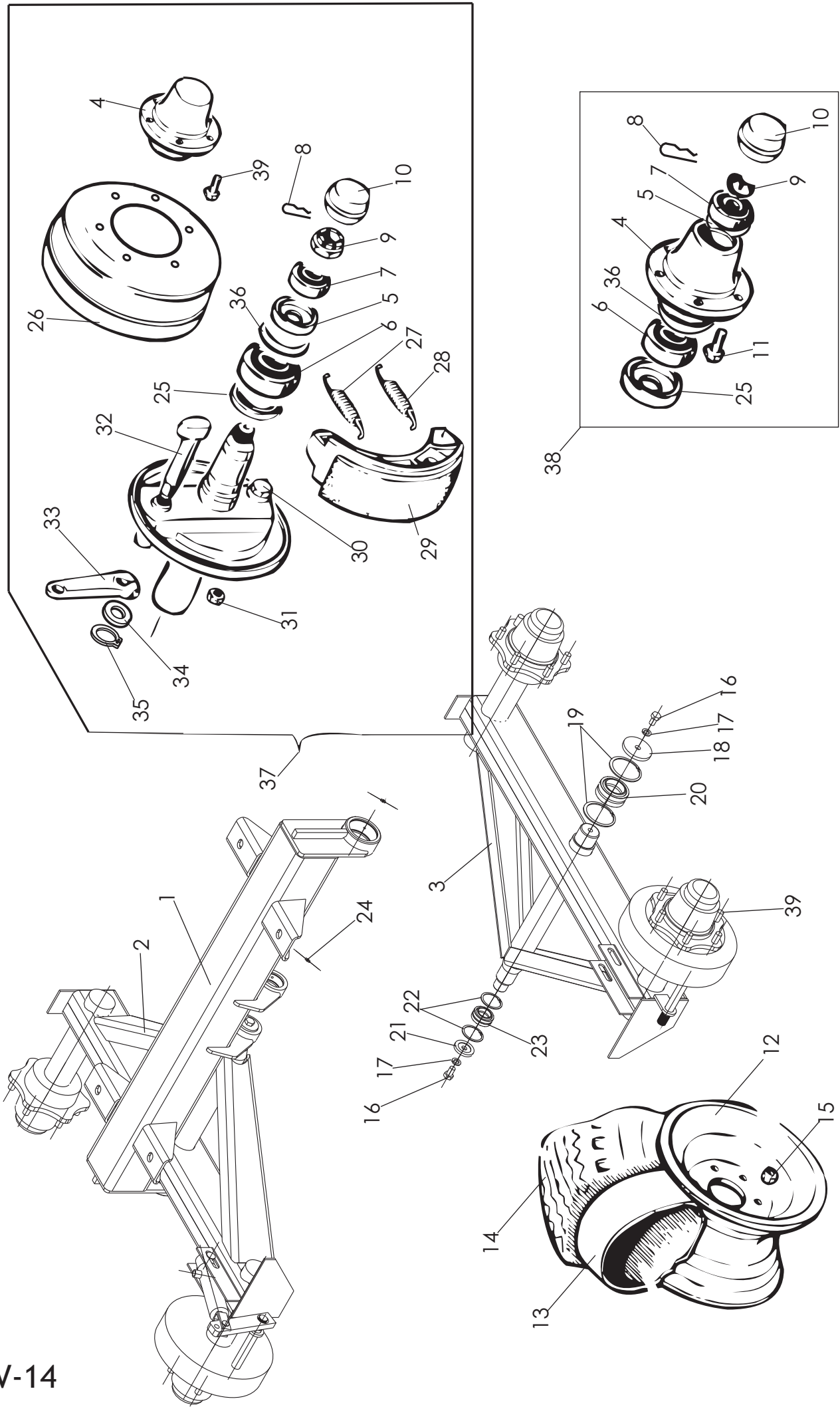


J13

OSA REF	KPL ST	VAR. OSA DEL. NR	KOODI KODE	NIMI KIPPAUSLAITTEET J13	NAMN TIPPUTRUSTNING J13
1	2	20662	1362/629	KIPPISYLINTERI	TIPPCYLINDER
2	2			TIIVISTESARJA	PACKNINGSAETS
3	8	BA61L0004	6*50	SAKSISOKKA	SAXPINNE
4	4	1501518		KIPIN KIINN.TAPPI	FÄSTTAPP
5	5	D30000212	217-8 1/2"	USIT-TIIVISTE	USIT-TÄTNING
6	1			PIKALITIN, KOIRAS	SNABBKOPPLING
7	2	D30234	600 1/2"	HYDRAULILETKU	HYDRAULSLANG
8	1	D26131	5250 1/2"	HYDRAULILETKU	HYDRAULSLANG
9	1	D6C530	C530	KIINNIKE	FÄSTE
10	2	20661	201-8 1/2"	TAKAISKUVENTTIILI	SLANGBROTVENTIL
11	2	D30000380	737-08-08 1/2"	KAKSOISNIPPA	DUBBELNIPPEL
12	1	24840		T-NIPPA	T-NIPPEL

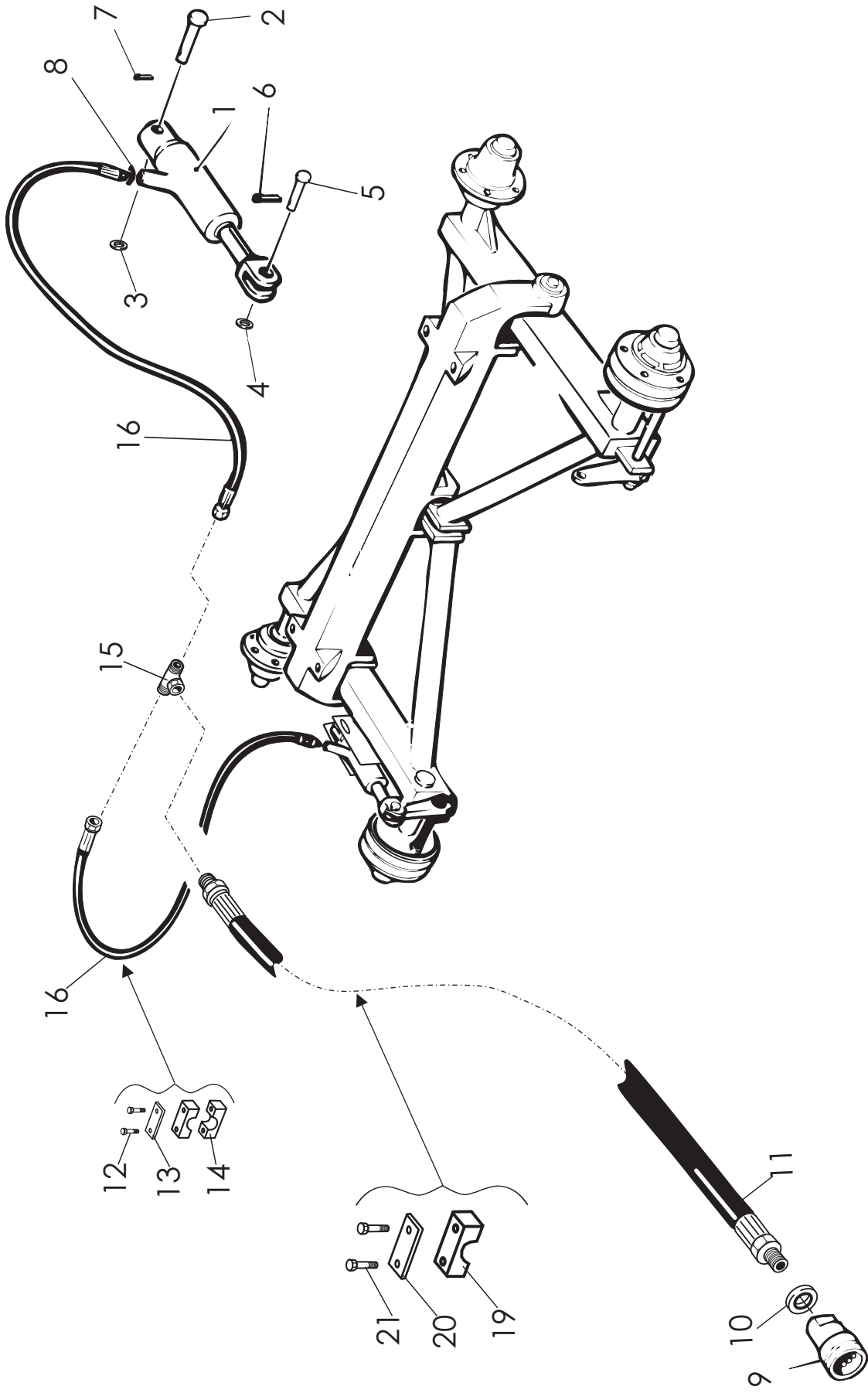


OSA REF	KPL ST	VAR. OSA DEL. NR	KOODI KODE	NIMI TELIKSELISTO	NAMN BOGGIEAXEL
1	1	26085		PÄÄAKSELI HITS.	HUVUDAXEL
2	1	26088		TELIKEINU JARRUTON OIKEA	BOGGIEAXEL H. UTAN BROMS
2	1	26083		TELIKEINU JARRULLINEN OIKEA	BOGGIEAXEL H. MED BROMS
3	1	26089		TELIKEINU JARRUTON VASEN	BOGGIEAXEL V. UTAN BROMS
3	1	26153		TELIKEINU JARRULLINEN VASEN	BOGGIEAXEL V. MED BROMS
4	4	D904L690-120N		NAPA	NAV
5	4	D915PA52		TIIVISTE	TÄTNING
6	4	D902CC30213		LAAKERI	LAGER
7	4	D902CC32210		LAAKERI	LAGER
8	4		6X50	SAKSISOKKA	SAXSPRINT
9	4	D908DF39/60		KRUUNUMUTTERI	KRONMUTTER
10	4	D912T90		PÖLYSUOJA	NAVKAPESEL
11	12	D903C18	M18X1.5X49	RUUVI	SKRUV
12	4	D40061	13X15.5 161/205	VANNE (400)	FÄLG (400)
12	4	D40058	16X17 161/205	VANNE (500)	FÄLG (500)
13	4	D30000111	400X15.5	SISÄRENGAS (400)	SLANG (400)
13	4	D30000113	500X15.5	SISÄRENGAS (500)	SLANG (500)
14	4	D40060	400X15.5	ULKORENGAS	DÄCK
14	4	D40059	500X17	ULKORENGAS	DÄCK
15	24	D903D18GER	M18X1.5	PYÖRÄNMUTTERI	MUTTER
16	4	A0G051524	M16X25	RUUVI	SKRUV
17	4	B5G0U3514	M16	JOUSIALUSLEVY	BRICKA
18	2	25314		LUKITUSLAATTA ULOMPI	DISTANSBRICKA YTRE
19	4	Bh3030024	90X3 DIN472	SEEGER	SEGER
20	2	CEGE60	GE60D0	NIVELLAAKERI	LAGER
21	2	25316		LUKITUSLAATTA SISEMPI	DISTANSBRICKA INRE
22	4	Bh2220021	62X2 DIN472	SEEGER	SEGER
23	2	CEGE40	GE40D0	NIVELLAAKERI	LAGER
24	4	Bj6150400	M6X1	RASVANIPPA	SMÖRJNIPPEL
25	4	D915PG65		ÖLJYTIIVISTE	OLJETÄTNING

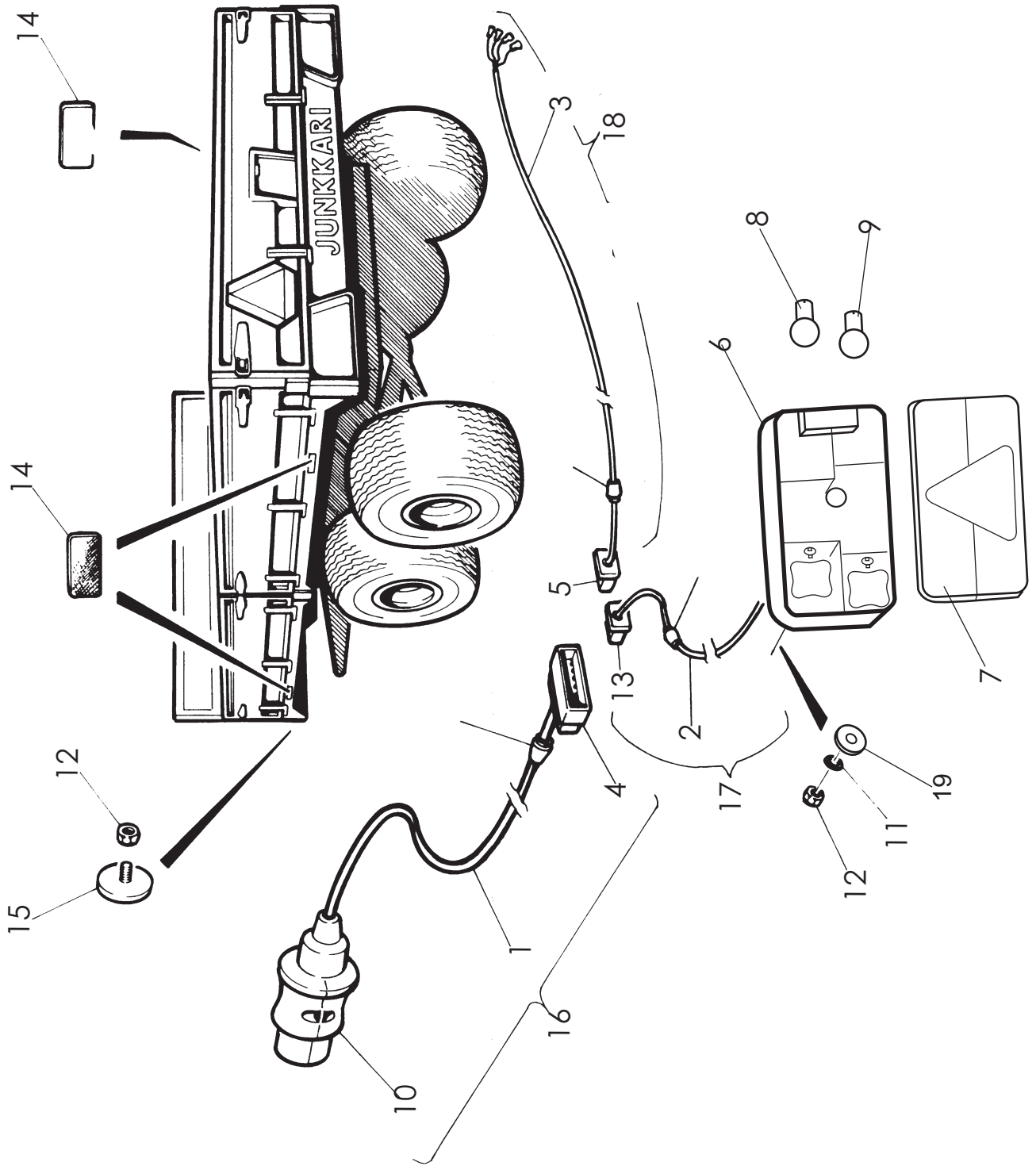


OSA REF	KPL ST	VAR. OSA DEL. NR	KOODI KODE	NIMI TELIAKSELISTO	NAMN BOGGIEAXEL
26	2	D906TL300106300X90		JARRURUMPU (J13 JARRULLINEN)	BROMSTRUMMA (J13 MED BROMS)
27	2	D914M300/17		JOUSI (J13 JARRULLINEN)	FJÄDER (J13 MED BROMS)
28	2	D914M300/12		JOUSI (J13 JARRULLINEN)	FJÄDER (J13 MED BROMS)
29	4	D3FC300ZZ98		JARRUKENKÄ (J13 JARRULLINEN)	BROMSBRACK MED BELÄG (J13 MED BROMS)
30	2	D914PF330090		SÄÄTÖAKSELI (J13 JARRULLINEN)	AXEL (J13 MED BROMS)
31	2		M24	SÄÄTÖMUTTERI (J13 JARRULLINEN)	MUTTER (J13 MED BROMS)
32	2	D909P032A		JARRUAKSELI (J13 JARRULLINEN)	BROMSAXEL (J13 MED BROMS)
33	2	760L18903C0		JARRUVIPU (J13 JARRULLINEN)	BROMSARM (J13 MED BROMS)
34	2	915R26		ALUSLEVY (J13 JARRULLINEN)	BRICKA (J13 MED BROMS)
35	2	915res25		LUKKORENGAS (J13 JARRULLINEN)	SEGER (J13 MED BROMS)
36	4	D915N30213		NILOSRENGAS	NILOS
37	2	D30307	7967130G	JARRUNAPA (J130 JARRULLINEN)	BROMSNÄV (J13 MED BROMS)
38	2	D30306	S79661	NAPA (J10 JA J13 JARRULLINEN)	NAV (J10 OCH J13 MED BROMS)
38	4	D30306	S79661	NAPA (J10 JA J13 JARRUTON)	NAV (J10 OCH J13 UTAN BROMS)
39	12	D903C18L1	M18X1.5X61	RUUVI	SKRUV
	1***	D3FCA3002298		JARRUKENKIEN ASENNUSSARJA (J13)	BROMSMONTERING SATS (J13)

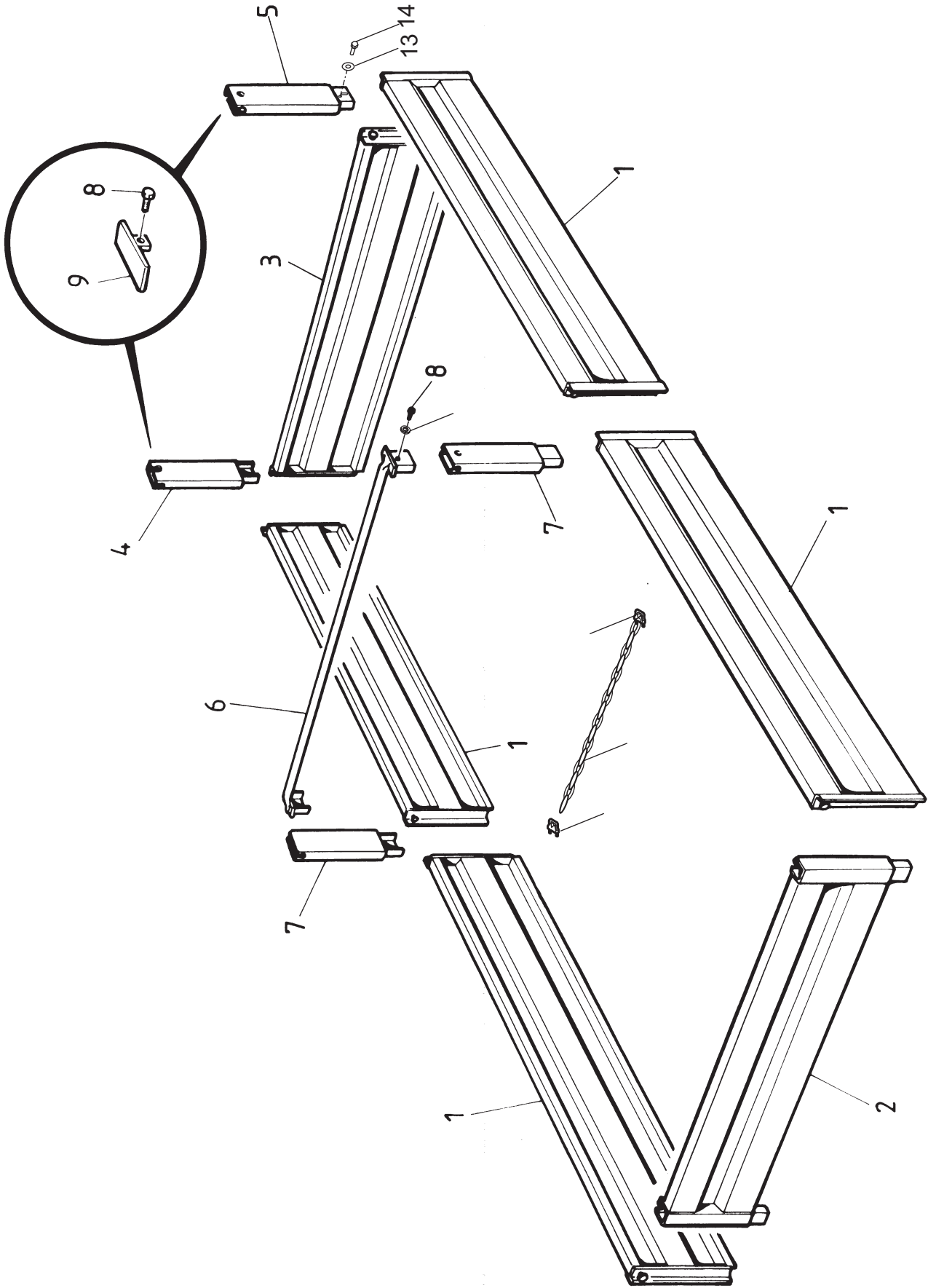
*** SISÄLTÄÄ OSAT 27, 28, 29(2KPL), 30



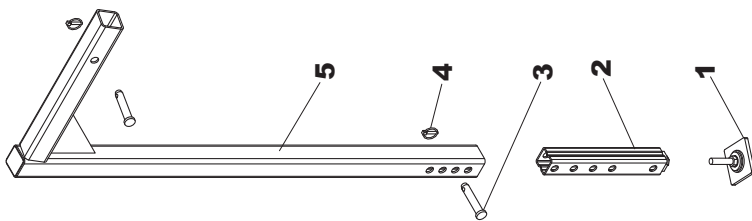
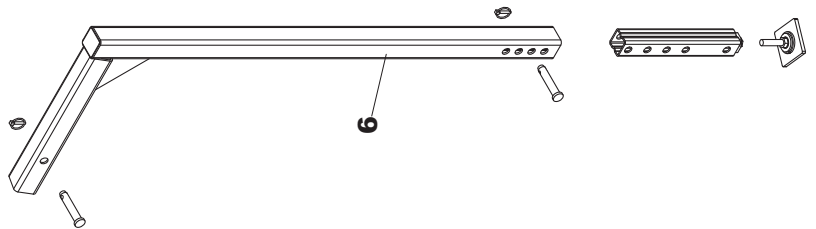
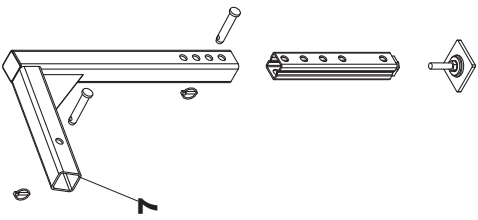
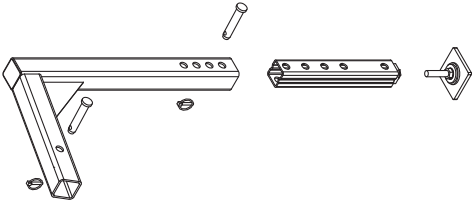
OSA REF	KPL ST	VAR. OSA DEL. NR	KOODI KODE	NIMI JARRUT	NAMN BROMSAR
1	2	D917PIST.25		JARRUSYLINTERI	BROMSCYLINDER
2	2	D920SFP20		TAPPI	TAPP
3	2		M20	ALUSLEVY	BRICKA
4	2		M14	ALUSLEVY	BRICKA
5	2	D920SFP14		TAPPI	TAPP
6	2		4X25	SAKSISOKKA	PINNE
7	2		4X25	SAKSISOKKA	PINNE
8	2	D30000211	3/8"	USIT-TIIVISTE	USIT-TÄTNING
9	1	D30231		JARRUPIKALIITIN	BROMS SNABBKOPPLING
10	1	D30000211	3/8"	USIT-TIIVISTE	USIT-TÄTNING
11	1	D26348	5500 1/2"	JARRULETKU	HYDRAULSLANG
12	4		M6X35	RUUVI	SKRUV
13	2	D6C316	Ps3	PEITELEVY	PLÅT
14	2	D6PS03	C316	KIINNIKE	HÅLLARE
15	1	D73706	737-06	T-NIPPA	T-NIPPEL
16	2	D26346	900 3/8"	JARRULETKU	BROMS SLANG
19	1	D6C530	C530	KIINNIKE	HÅLLARE
20	1	D6PS05	PS5	PEITELEVY	PLÅT
21	2		M6X70	RUUVI	SKRUV



OSA REF	KPL ST	VAR. OSA DEL. NR	KOODI CODE	NIMI SÄHKÖLAITTEET	NAMN ELUTRUSTNING
1	1		L=7.7 m	PÄÄJOHTO	HUVUD KABEL
2	1		L=1.0 m	JOHTO VASEN	KABEL V.
3	1		L=1.8 m	JOHTO OIKEA	KABEL H.
4	1		700100-475	JAKAJALIITIN	KOPPLING
5	1		700100-479	LIITIN OIKEA	KOPPLING H.
6	1+1		TALMU 1184	VALAISINKOTELO OIKEA / VASEN	BAKLYS ASK H / V
7	2	D141284-001	TALMU 1184	VARALASI	GLAS
8	2		12V P21W BA 15S	VILKKULAMPPU	LAMPA
9	2		12V P21/5W BA 15S	JARRU/PARKKILAMPPU	LAMPA
10	1		7-NAPAINEN	PISTOTULPPA	KONTAKT, 7-POLIG
11	4		M6	ALUSLEVY	BRICKA
12	6		M6 IL	MUTTERI	MUTTER
13	1		700100-478	LIITIN VASEN	KOPPLING V.
14	4	D50000396		HEIJASTIN KELT.AINEN	REFLEX
15	2	D56301		HEIJASTIN VALKOINEN	REFLEX
16	1		L=7.7m	PÄÄJOHTO KOOTTU	HUVUD KABEL MONTERING
17	1		L=1.0m	JOHTO VASEN KOOTTU	KABEL V. MONTERING
18	1		L=1.8m	JOHTO OIKEA KOOTTU	KABEL H. MONTERING
19	4	D287069	4X20/7	KUMIALUSLEVY	GUMMIBRICKA



OSA REF	KPL ST	VAR. OSA DEL. NR	KOODI KODE	NIMI LISÄKOROKELAIDAT	NAMN TILLÄGGSLÄM
1	4	26216		SIVULISÄLÄITA	SIDOTILLÄGGSLÄM
2	1	24447		ETULISÄLÄITA	TILLÄGGSLÄM, FRAM
3	1	24452		TAKALISÄLÄITA	TILLÄGGSLÄM, BAKRE
4	1	29512		KULMAKARIKKA OIKEA	HÖRNSTOLPE H.
5	1	26644		KULMAKARIKKA VASEN	HÖRNSTOLPE V.
6	1	26121		VÄLITANKO	MELLANSTÅNG
7	2	29514		KESKIKARIKKA	MELLANSTOLPE
8	2		M10X20	RUUVI	SKRUV
9	2	1956550		LISÄLAIDAN LUKITSIN	LÅSNING
10	2		M10	JOUSIALUSLEVY	FJÄDER BRICKA
11	1	D56800005	5X32	KETTINKI	KEDJA
12	2	BC3000002	M8	RUUVISAKKELI	SCHACKEL
13	2	B580N1524	M8	KORIALUSLAATTA	BRICKA
14	2	A080G1514	M8X16	RUUVI	SKRUV



VIITE REF	KPL ST	OSANO DELNR	KOODI KODE	JALAT NIMI	FÖTTER BENÄMNING
1	4	25846		SÄÄTÖLÄTKÄ HITS.	JUSTERINGPLATTA
2	4	25849		SISÄJALKA HITS.	INNER FOT
3	8	D14888	25x138	TAPPI	TAPP
4	8	BEC000002	10X40	RENGASSOKKA	RING SPRINT
5	1	25819		ETUJALKA OIKEA	FRAMFOT HÖGER
6	1	25840		ETUJALKA VASEN	FRAMFOT VÄNSTER
7	2	25852		TAKAJALKA	BAKFOT