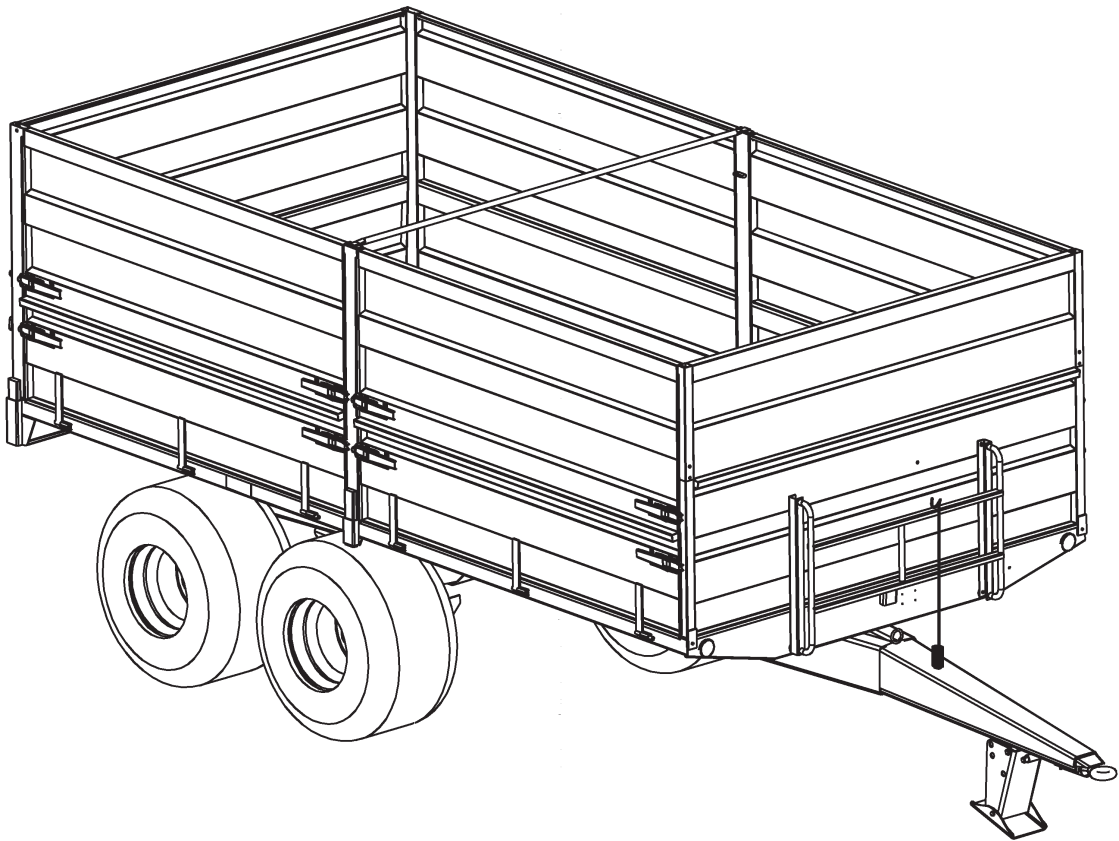


Junkkari

TRAKTORIPERÄVAUNU
TRAKTOR SLÄPVAGN

J10



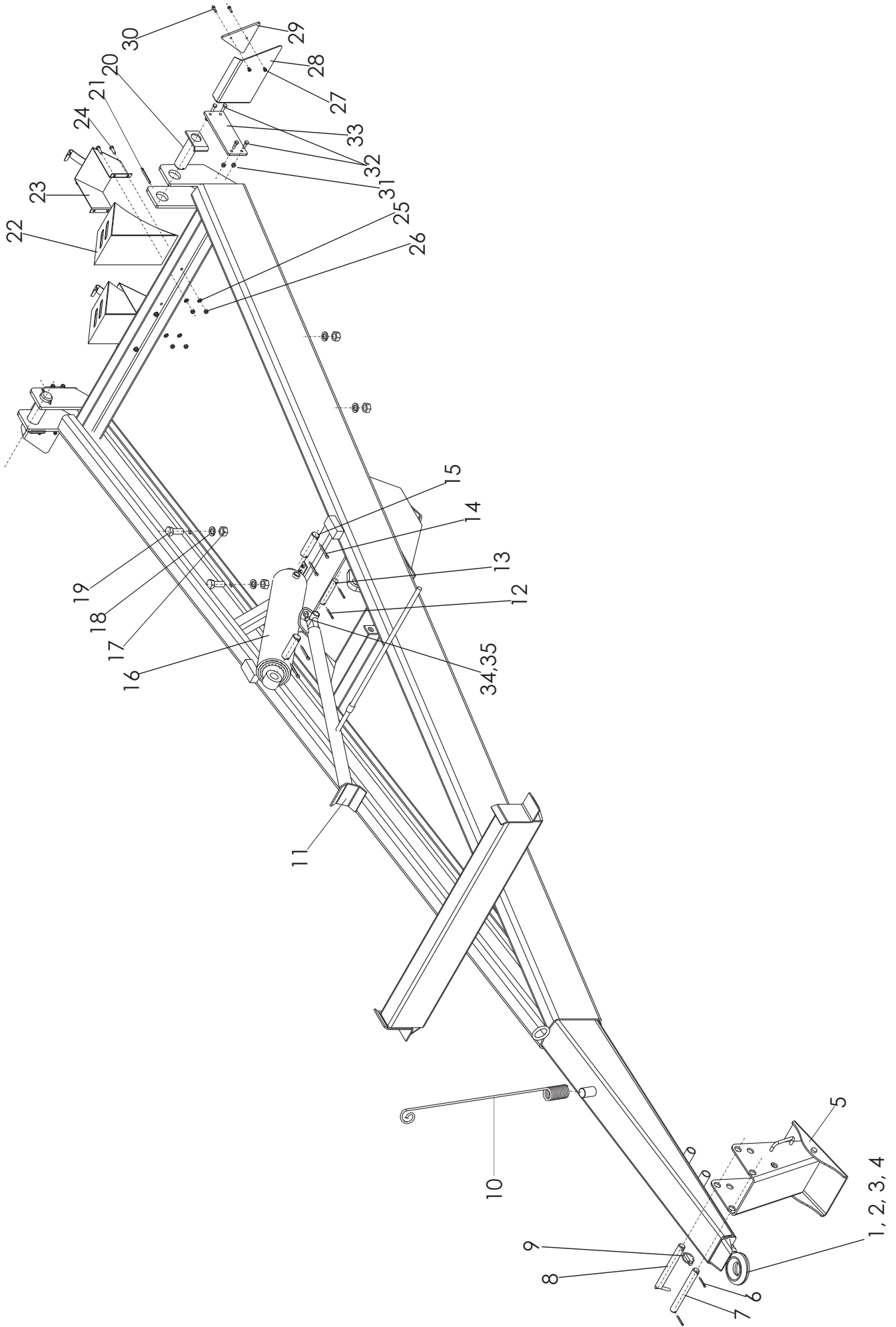
VARAOSALUETTELO RESERVDELSKATALOG

J10-12VO

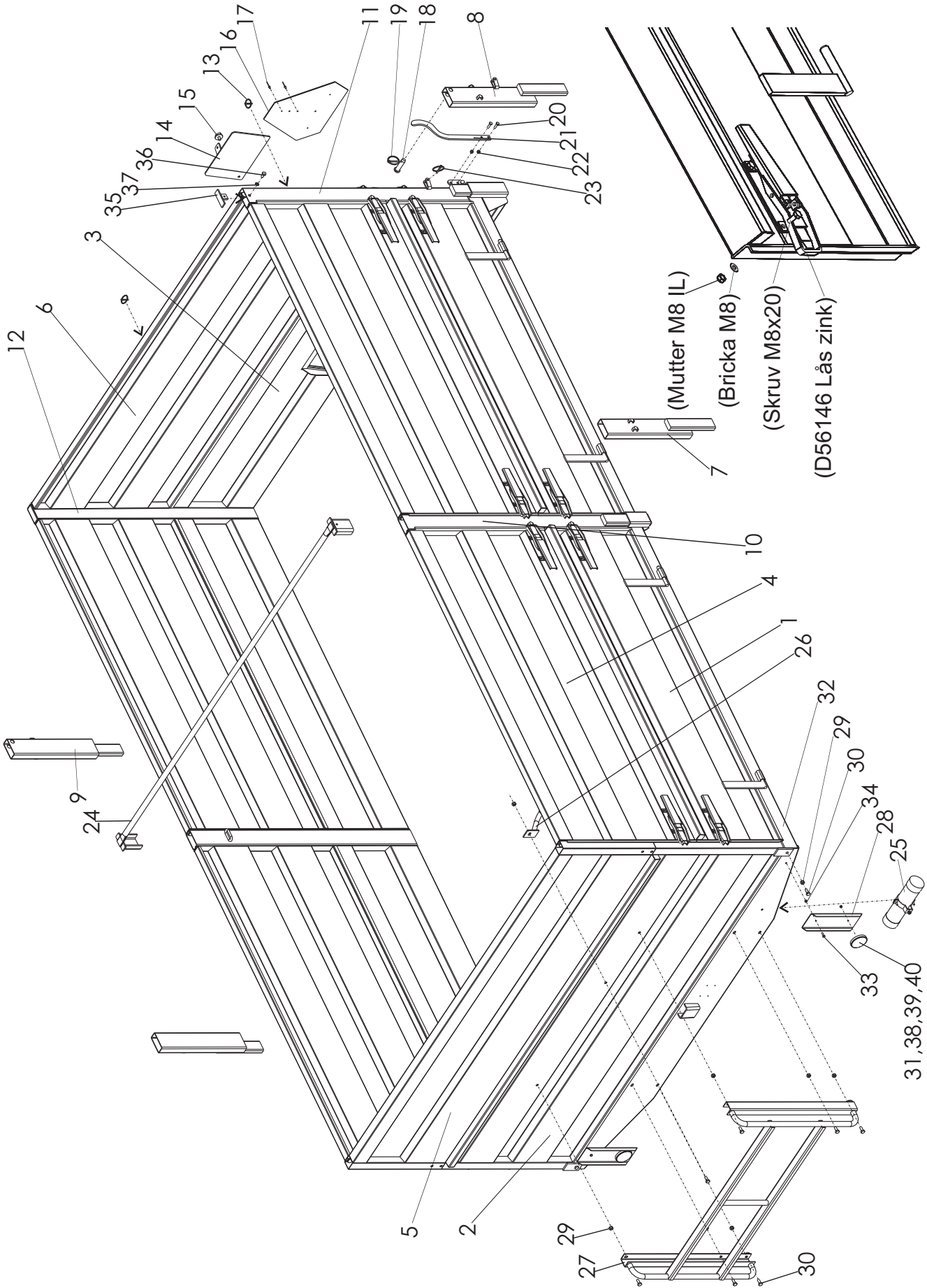
Junkkari Oy
62375 YLIHÄRMÄ FINLAND
TEL. +358-(0)10-4802200
FAX +358-(0)10-4802295
e-mail: junkkari@msk.fi
Internet: www.junkkari.fi

SUOMI-SVENSKA

V1

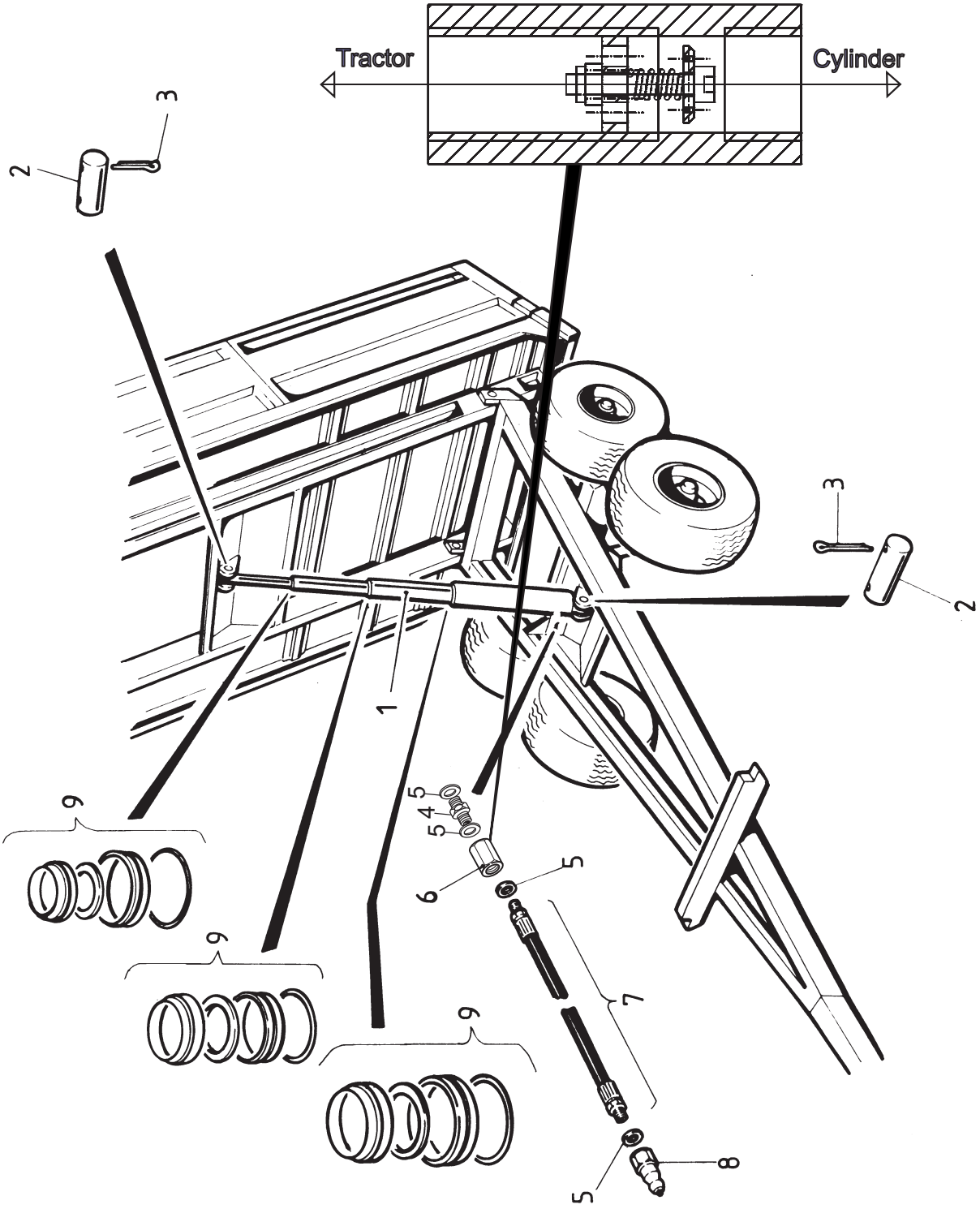


OSA REF	KPL J10 ST J10	VAR. OSA DEL. NR	KOODI KODE	NIMI RUNKO	NAMN RAM
1	1	D26063		VETOSILMUKKA KOOTTU	DRAGÖGLA
2	1		M33	ALUSLEVY	BRICKA
3	1		M33	MUTTERI	MUTTER
4	1			SAKSISOKKA	SAXSPRINT
5	1	26115		TUKIJALKA	STÖDFOT
6	2	BA5150004	5X36	SAKSISOKKA	SAXSPRINT
7	1	26118	Ø25	SARANATAPPI	LEDTAPP
8	1	26120	Ø25	LUKITUSTAPPI	LÅSTAPP
9	1	BE8600002	8X45	RENGASSOKKA	LÅSSPRINT
10	1	26858	Ø9	HYDR.LETKUN KANNATIN	FÄSTE
11	1	24893		LAVAN TUKI	FLAKSTÖD
12	2	BA5150004	5X36	SAKSISOKKA	SAXSPRINT
13	1	1751025		NIVELTAPPI	TAPP
14	4	BA61L0004	6.3X50	SAKSISOKKA	SAXSPRINT
15	2	1501518		KIPIN TAPPI	KIPP TAPP
16	1	D56002	Na4	KIPPISYLINTERI	KIPPCYLINDER
17	1	D56029		TIIVISTESARJA KIPPISYLINTERI	PACKNINGSSATS
18	4	A51900	M20X1.5	MUTTERI	MUTTER
19	4	B5L134014	M20	JOUSIALUSLEVY	BRICKA
20	4	A0L1F1214	M20X50X1.5	RUUVI	SKRUV
21	2	1184160		KIPPISARANA TAPPI	TAPP
22	2	BA6230004	6.3X63	SAKSISOKKA	SAXSPRINT
23	2	D5956	5956	PYSÄKÖINTI KIILA	KLOSS
24	2	D5955	5955	KIILAN PIDIKE	KLOSSFÄSTE
25	8	A080L1514	M8X20	RUUVI	SKRUV
26	8	B580H1624	M8	ALUSLEVY	BRICKA
27	8	Ag8111014	M8 IL	MUTTERI	MUTTER
28	4	AG6113014	M6 IL	MUTTERI	MUTTER
29	1+1	25718		TAKAHEIJASTIMEN KIINN.	FÄSTE
30	2	D50000385	8301	HEIJASTIN	REFLEKTOR
31	4	A060L1524	M6X20	RUUVI	SKRUV
32	8	Ag8113014	M8 IL	MUTTERI	MUTTER
33	8	A080S1514	M8X30	RUUVI	SKRUV
34	2	26159		KIINNIKELEVY	FÄSTE PLÅT
35	1		M10X50	RUUVI	SKRUV
	2		M10	MUTTERI	MUTTER

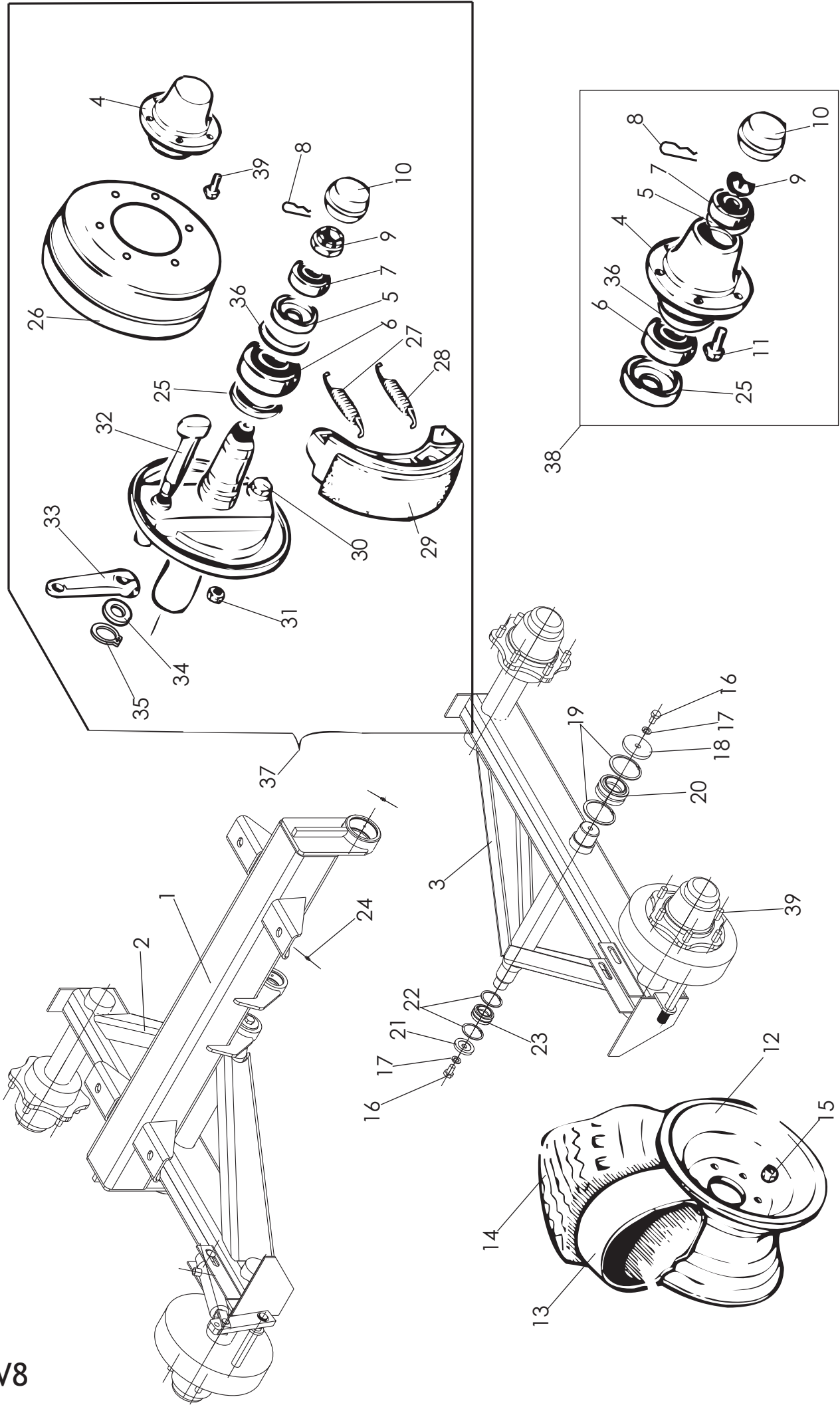


VIITE REF	KPL J10 ST J10	OSANO DELNR	KOODI KODE	NIMI LAVA+LAIDAT	NAMN FLAK+LÄMMAR
1	4	26706		SIVUPERUSLAITA KP	GRUNSDIDLÄM
2	1	24100		ETUPERUSLAITA	GRUNDLÄM FRAM
3	1	26705		TAKAPERUSLAITA KP	GRUNDLÄM BAK
4	4	26700		SIVUVILJALAITA KP	SPANNMÅSLÄM SIDO
5	1	24105		ETUVILJALAITA	SPANNMÅSLÄM FRAM
6	1	26709		TAKAVILJALAITA KP	SPANNMÅSLÄM BAK
7	2	24147		KESKIKARIKKA LYHYT	MELLANSTOLPE KORT
8	1	24152		KULMAKARIKKA LYHYT V.	HÖRNSTOLPE KORT V.
9	1	24149		KULMAKARIKKA LYHYT O.	HÖRNSTOLPE KORT H.
10	2	24112		KESKIKARIKKA PITKÄ	MELLANSTOLPE LÄNG
11	1	24138		KULMAKARIKKA PITKÄ V.	HÖRNSTOLPE LÄNG V.
12	1	24114		KULMAKARIKKA PITKÄ O.	HÖRNSTOLPE LÄNG H.
13	2	Be4500002	4.5X32	RENGASSOKKA	LÄSSPRINT
14	1	1785319		SULKUPELTI	AVSTÄNGNINGSLUCKA
15	1	1785340		LUKITUSRUUVI	LÄSSKRUV
16	1	D50000387		HITAAAN AJONEUVON K.	TRIANGEL
17	2	D40001700	4.8X14	POP-NIITTI	POP-NIT
18	2	D1062006		SARANATAPPI	TAPP
19	2	Be8600002	8X45	RENGASSOKKA	LÄSSPRINT
20	2	A08101514	M8X30	RUUVI	SKRUV
21	1	29236		AUKAISUTANKO	STÄNG
22	2	Ag8113014	M8 IL	MUTTERI	MUTTER
23	1	BE8600002	8X45	RENGASSOKKA	LÄSSPRINT
24	1	26121		VÄLITANKO	STÄNG
25	1	27014		OHJEK. SUOJAPUTKI	HANDBOK MED SKYDDSRÖR
26	1	Ah1107120		ASKELMA SISÄP.	FOTSTEG, INRE
27	1	26125		RAPUT	FOTSTEG, YTTRE
28 (Norway)	2	1953107		ETUHEIJASTIMEN KANN.	REFLEX HÄLLARE
29	9	AGA113014	M10 IL	MUTTERI	MUTTER
30	9	A0A051524	M10X25	RUUVI	SKRUV
31	2	D50000395		HEIJASTIN PYÖREÄ	REFLEX
32	4	D50000396		HEIJASTIN SIVU KELTAINEN	REFLEX
33 (Norway)	2	A060L1524	M6X20	RUUVI	SKRUV
34 (Norway)	2	Ag6113014	M6 IL	MUTTERI	MUTTER
35	2	1956550		LISÄLAIDAN LUKITSIN	LÄSNING
36	2	A0A0L1514	M10X20	RUUVI	SKRUV
37	2	B5A0H2214	M10	JOUSIALUSLEVY	FJÄDERBRICKA
38	2	A01052	M5X20	RUUVI	SKRUV
39	2	B550A1024	M5	ALUSLEVY	BRICKA
40	2	A50251	M5 IL	MUTTERI	MUTTER

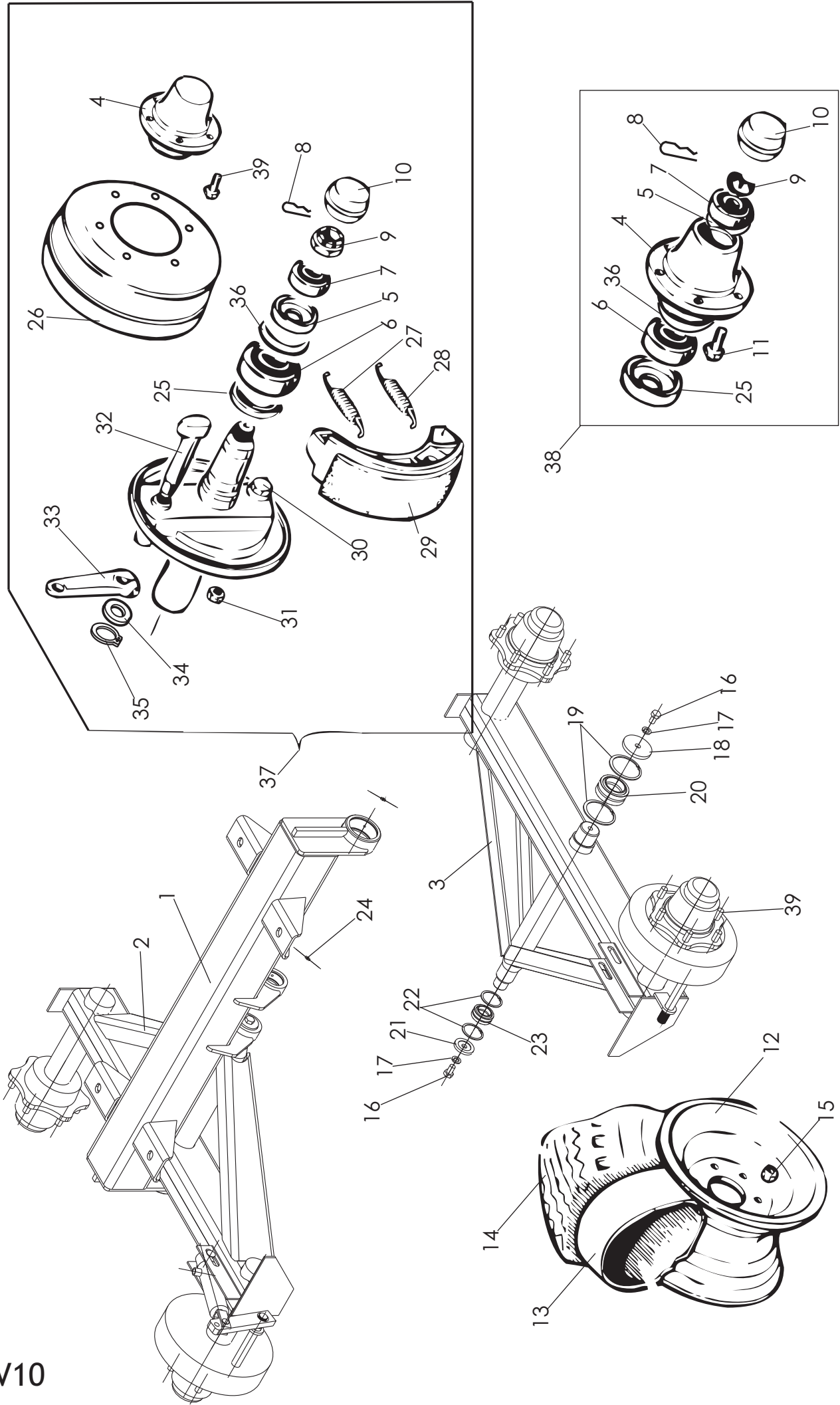
J10



OSA REF	KPL J10 ST J10	VAR. OSA DEL. NR	KOODI CODE	NIMI KIPPAUSLAITTEET J10	NAMN TIPPUTRUSTNING J10
1	1	20662	1362/629	KIPPISYLINTERI	TIPPCYLINDER
2	2	1501518		KIPIN KIINN. TAPPI	TIPPFÄSTE TAPP
3	4	BA61L0004	6×50	SAKSISOKKA	SAXPINNE
4	1	D30000380	201-8, 1/2" - 1/2"	KAKSOISNIPPA	DUBBELNIPPEL
5	3	D30000212	217-8, 1/2"	USIT-TIIVISTE	USIT -TÄTNING
6	1	20661		TAKAISKUVENTTIILI	SLANGBROTTSVENTIL
7	1	D26131	5250	HYDRAULILETKU	HYDRAULIKSLANG
8	1		1/2"	PIKALIITIN KOIRAS	SNABBKOPPLING
9	1			TIIVISTESARJA	PACKNINGSSATS

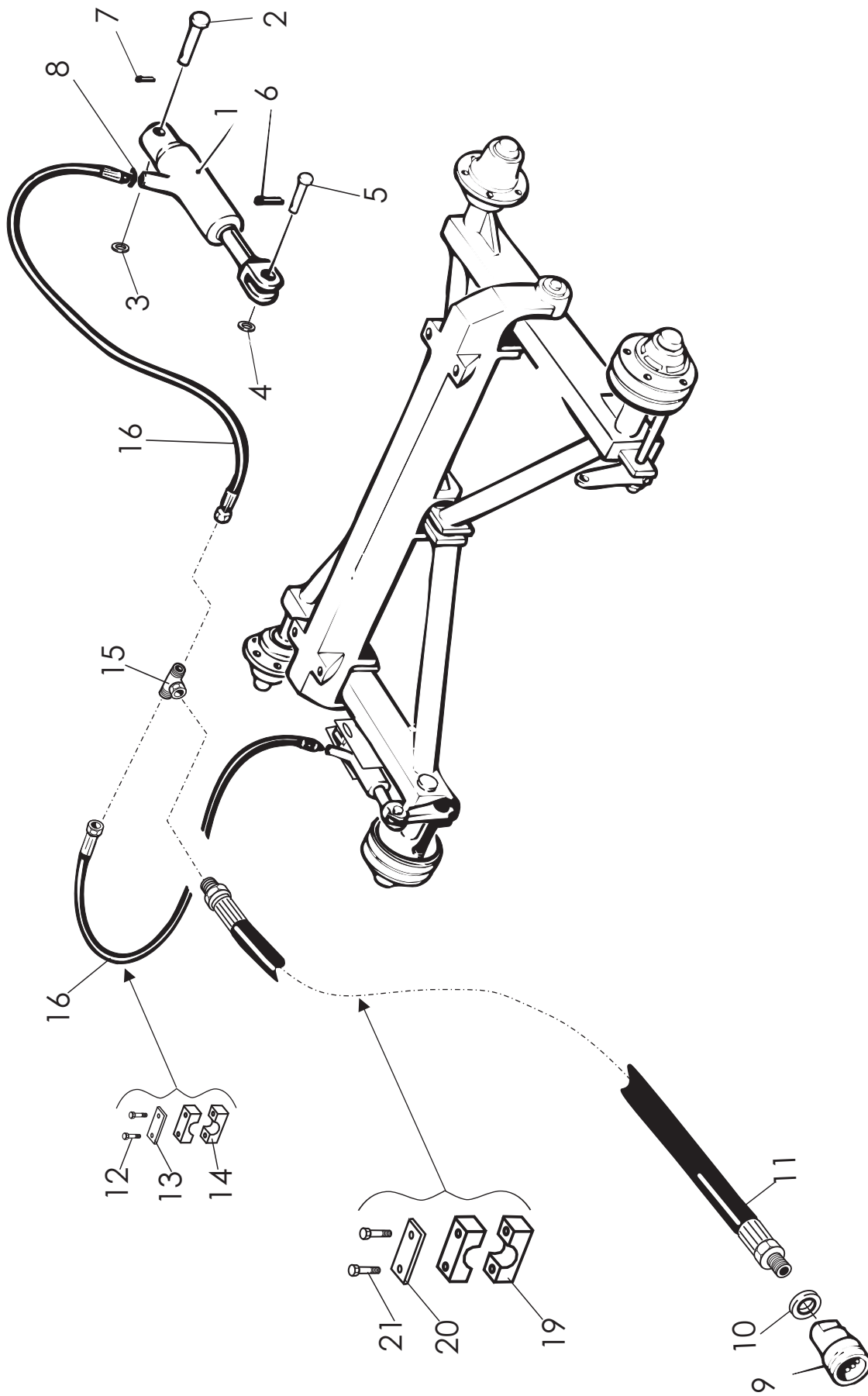


OSA REF	KPL J10 ST J10	VAR. OSA DEL. NR	KOODI KODE	NIMI TELIAKSELISTO	NAMN BOGGIEAXEL
1	1	26085		PÄÄAKSELI HITS.	HUVUDAXEL
2	1	26088		TELIKEINU JARRUTON OIKEA	BOGGIEAXEL H. UTAN BROMS
2	1	26079		TELIKEINU JARRULLINEN OIKEA	BOGGIEAXEL H. MED BROMS
3	1	26089		TELIKEINU JARRUTON VASEN	BOGGIEAXEL V. UTAN BROMS
3	1	26087		TELIKEINU JARRULLINEN VASEN	BOGGIEAXEL V. MED BROMS
4	4	D904L690-120N	NAPA		NAV
5	4	D915PA52		TIIVISTE	TÄTNING
6	4	D902CC30213	LAAKERI		LAGER
7	4	D902CC32210	LAAKERI		LAGER
8	4		6X50	SAKSISOKKA	SAXSPRINT
9	4	D908DF39/60		KRUUNUMUTTERI	KRONMUTTER
10	4	D912T90		PÖLYSUOJA	NAVKAPSEL
11	12	D903C18	M18X1.5X49	RUUVI	SKRUV
12	4	D40061	13X15.5 161/205	VANNE (400)	FÄLG (400)
12	4	D40058	16X17 161/205	VANNE (500)	FÄLG (500)
13	4	D30000111	400X15.5	SISÄRENGAS (400)	SLANG (400)
13	4	D30000113	500X15.5	SISÄRENGAS (500)	SLANG (500)
14	4	D40060	400X15.5	ULKORENGAS	DÄCK
14	4	D40059	500X17	ULKORENGAS	DÄCK
15	24	D903D18GER	M18X1.5	PYÖRÄNMUTTERI	MUTTER
16	4	A0G051524	M16X25	RUUVI	SKRUV
17	4	B5G0U3514	M16	JOUSIALUSLEVY	BRICKA
18	2	25314		LUKITUSLAATTA ULOMPI	DISTANSBRICKA YTRE
19	4	Bh3030024	90X3 DIN472	SEEGER	SEGER
20	2	CEGE60	GE60D0	NIVELLAAKERI	LAGER
21	2	25316		LUKITUSLAATTA SISEMPI	DISTANSBRICKA INRE
22	4	Bh2220021	62X2 DIN472	SEEGER	SEGER
23	2	CEGE40	GE40D0	NIVELLAAKERI	LAGER
24	4	Bj6150400	M6X1	RASVANIPPA	SMÖRJNIPPEL
25	4	D915PG65		ÖLJYTIIVISTE	OLJETÄTNING

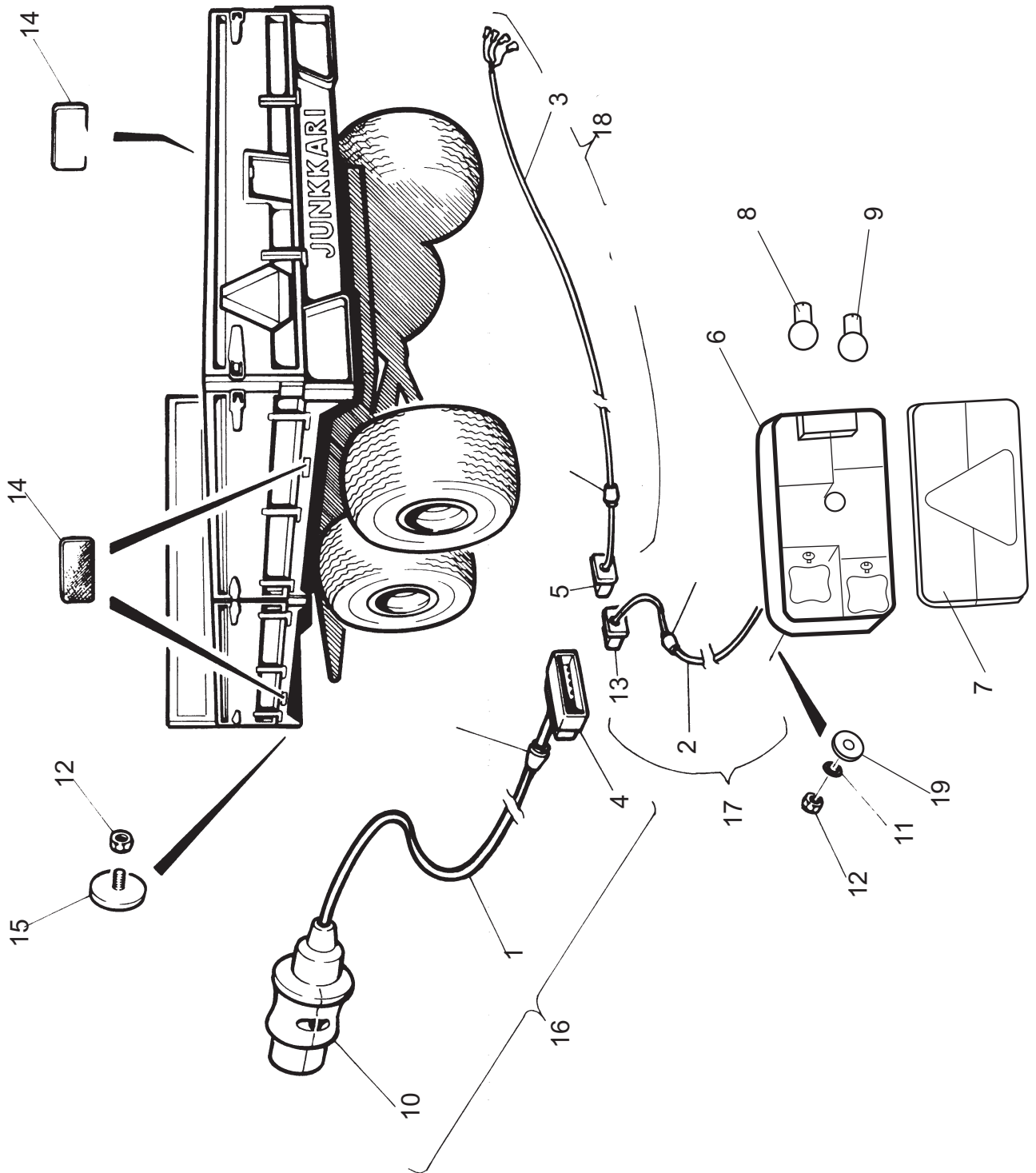


OSA REF	KPL J10 ST J10	VAR. OSA DEL. NR	KOODI KODE	NIMI TELIAKSELISTO	NAMN BOGGIEAXEL
26	2	D906TL300608	300X60	JARRURUMPU (J10 JARRULLINEN)	BROMSTRUMMA (J10 MED BROMS)
27	2	D914M300/18		JOUSI (J10 JARRULLINEN)	FJÄDER (J10 MED BROMS)
28	2	D914M300/17S		JOUSI (J10 JARRULLINEN)	FJÄDER (J10 MED BROMS)
29	4	D3FC300ZZ0		JARRUKENKÄ (J10 JARRULLINEN)	BROMSBRACK MED BELÄG(J10MEDBROMS)
30	2	D914PF306		SÄÄTÖAKSELI (J10 JARRULLINEN)	AXEL (J10 MED BROMS)
31	2		M16	SÄÄTÖMUTTERI (J10 JARRULLINEN)	MUTTER (J10 MED BROMS)
32	2	D909P026		JARRUAKSELI (J10 JARRULLINEN)	BROMSAXEL (J10 MED BROMS)
33	2	D909F26		JARRUVIPU (J10 JARRULLINEN)	BROMSARM (J10 MED BROMS)
34	2		M10	KUUSIOMUTTERI (J10 JARRULLINEN)	MUTTER (J10 MED BROMS)
35	2		M10X60	KUUSIORUUVI (J10 JARRULLINEN)	SKRUV (J10 MED BROMS)
36	4	D915N30213		NILOSRENGAS	NILOS
37	2	D30308	S7966130G	JARRUNAPA (J10 JARRULLINEN)	BROMSNAV (J10 MED BROMS)
38	2	D30306	S79661	NAPA (J10 JA J13 JARRULLINEN)	NAV (J10 OCH J13 MED BROMS)
38	4	D30306	S79661	NAPA (J10 JA J13 JARRUTON)	NAV (J10 OCH J13 UTAN BROMS)
39	12	D903C18L1	M18X1.5X61	RUUVI	SKRUV
	1***	9FCA300Z0		JARRUKENKIEN ASENNUSSARJA	BROMSMONTERING SATS (J10)

*** SISÄLTÄÄ OSAT 27, 28, 29(2KPL), 30

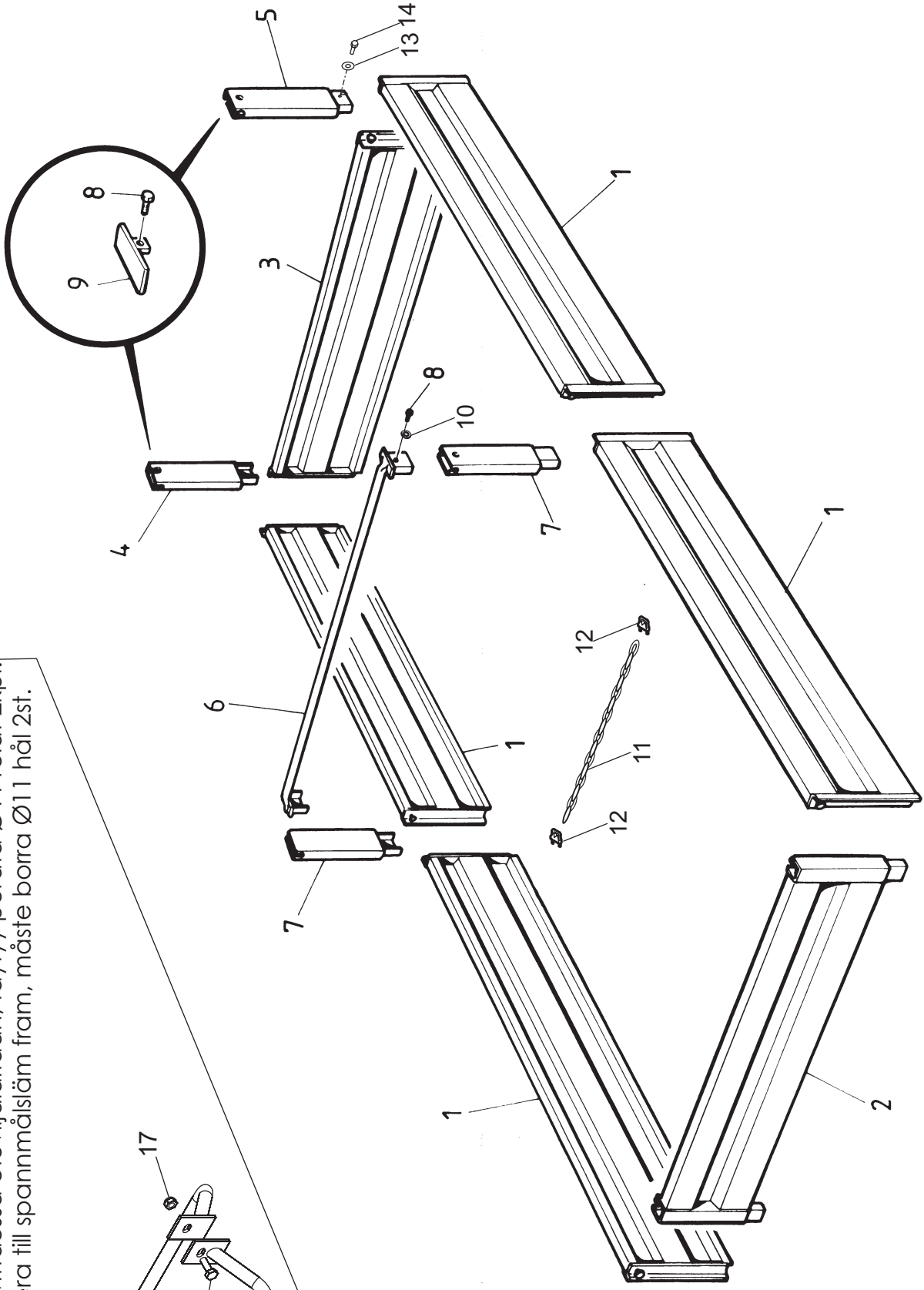
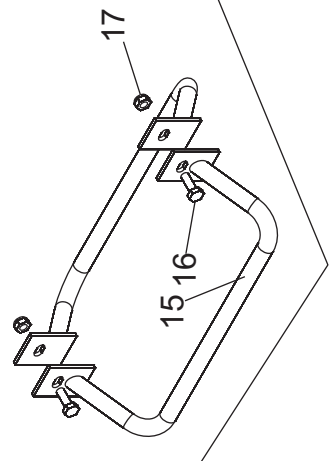


OSA REF	KPL J10 ST J10	VAR. OSA DEL. NR	KOODI KODE	NIMI JARRUT	NAMN BROMSAR
1	2	D917PIST.25		JARRUSYLINTERI	BROMSCYLINDER
2	2	D920SFP20		TAPPI	TAPP
3	2		M20	ALUSLEVY	BRICKA
4	2		M14	ALUSLEVY	BRICKA
5	2	D920SFP14		TAPPI	TAPP
6	2		4X25	SAKSISOKKA	PINNE
7	2		4X25	SAKSISOKKA	PINNE
8	2	D30000211	3/8"	USIT-TIIVISTE	USIT-TÄTNING
9	1	D30231		JARRUPIKALIITIN	BROMS SNABBKOPPLING
10	1	D30000211	3/8"	USIT-TIIVISTE	USIT-TÄTNING
11	1	D26348	5500 1/2"	JARRULETKU	HYDRAULSLANG
12	4		M6X35	RUUVI	SKRUV
13	2	D6C316	Ps3	PEITELEVY	PLÅT
14	2	D6PS03	C316	KIINNIKE	HÅLLARE
15	1	D73706	737-06	T-NIPPA	T-NIPPEL
16	2	D26346	900 3/8"	JARRULETKU	BROMS SLANG

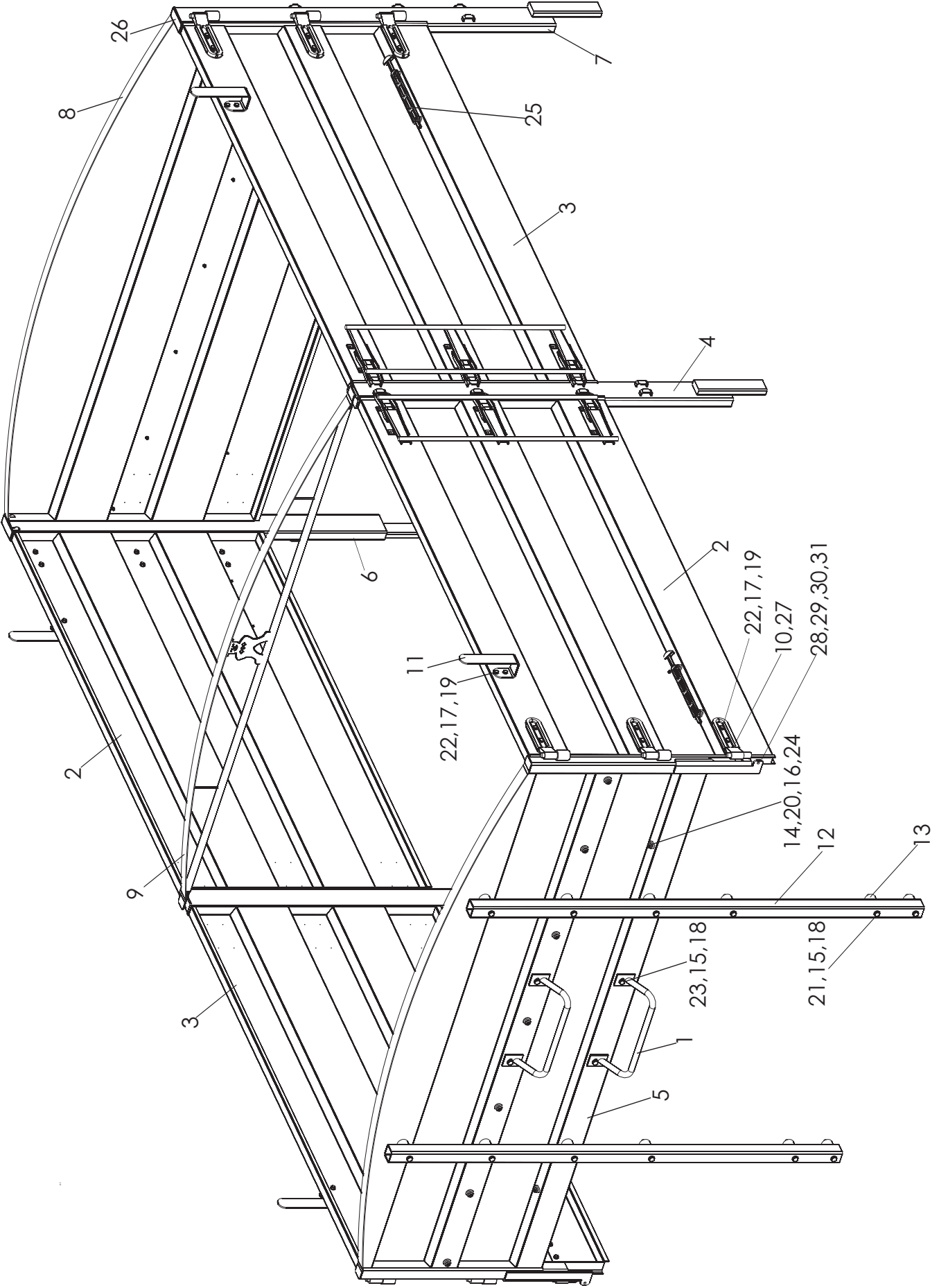


OSA REF	KPL J10 ST J10	VAR. OSA DEL. NR	KOODI KODE	NIMI SÄHKÖLAITTEET	NAMN ELUTRUSTNING
1	1		L=7.7 m	PÄÄJOHTO	HUVUD KABEL
2	1		L=1.0 m	JOHTO VASEN	KABEL V.
3	1		L=1.8 m	JOHTO OIKEA	KABEL H.
4	1		700100-475	JAKAJALIITIN	KOPPLING
5	1		700100-479	LIITIN OIKEA	KOPPLING H.
6	1+1		TALMU 1184	VALAISINKOTELO OIKEA / VASEN	BAKLYS ASK H / V
7	2	D141284-001	TALMU 1184	VARALASI	GLAS
8	2		12V P21W BA 155	VILKKULAMPPU	LAMPA
9	2		12V P21/5W BA 55	JARRU/PARKKILAMPPU	LAMPA
10	1		7-NAPAINEN	PISTOTULPPA	KONTAKT, 7-POLIG
11	4		M6	ALUSLEVY	BRICKA
12	6		M6 IL	MUTTERI	MUTTER
13	1		700100-478	LIITIN VASEN	KOPPLING V.
14	4	D50000396		HEIJASTIN KELTAINEN REFLEX	REFLEX
15	2	D56301		HEIJASTIN VALKOINEN	HUVUD KABEL MONTERING
16	1		L=7.7m	PÄÄJOHTO KOOTTU	KABEL V. MONTERING
17	1		L=1.0m	JOHTO VASEN KOOTTU	KABEL H. MONTERING
18	1		L=1.8m	JOHTO OIKEA KOOTTU	KABEL H. MONTERING
19	4	D287069	4X20/7	KUMIALUSLEVY	GUMMIBRICKA

Asennetaan tarvittaessa etuvijjalaitaan, täytyy porata Ø11 reiät 2kpl.
Kan man montera fill spannmålsäm fram, måste borra Ø11 hål 2st.

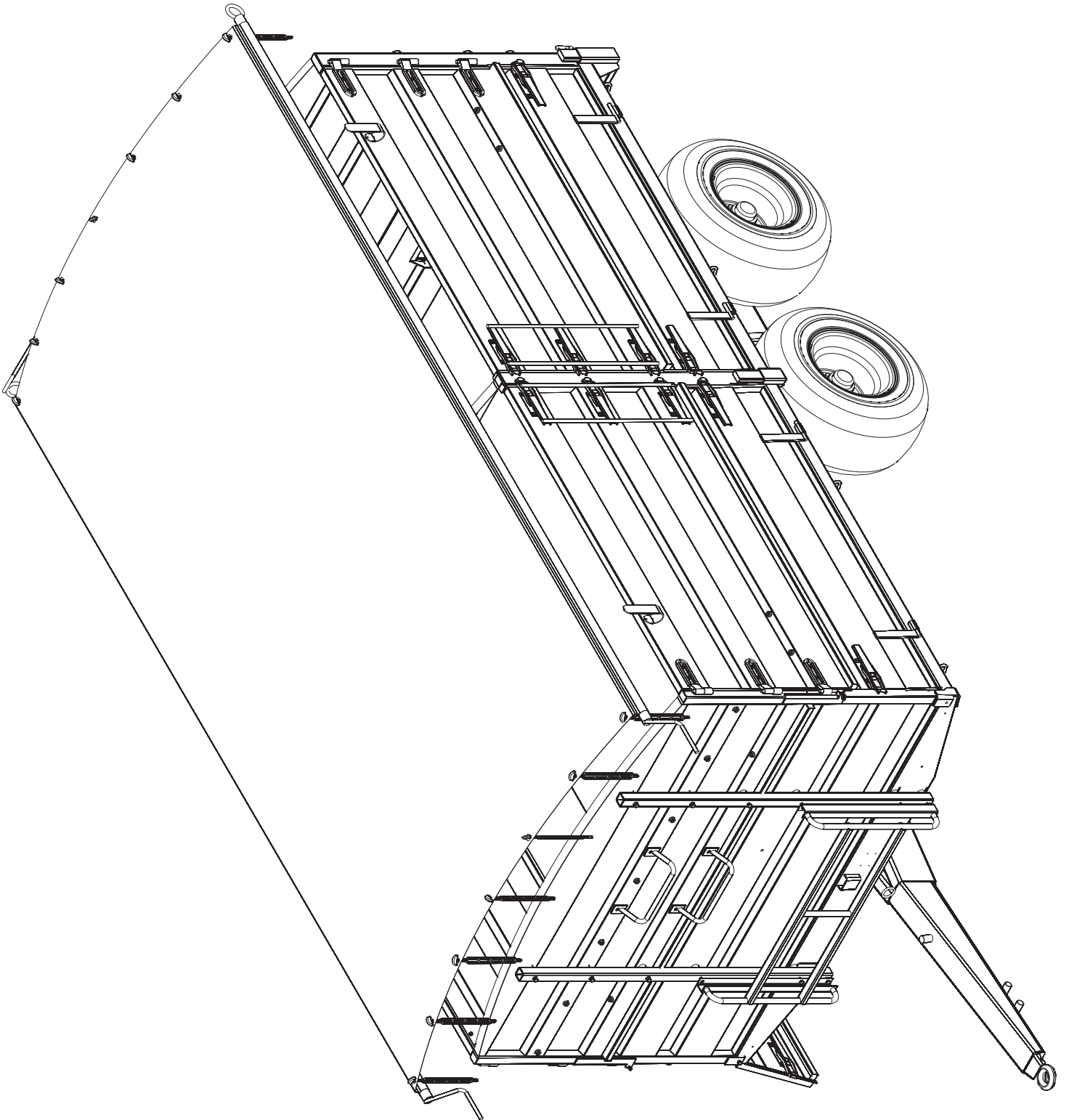


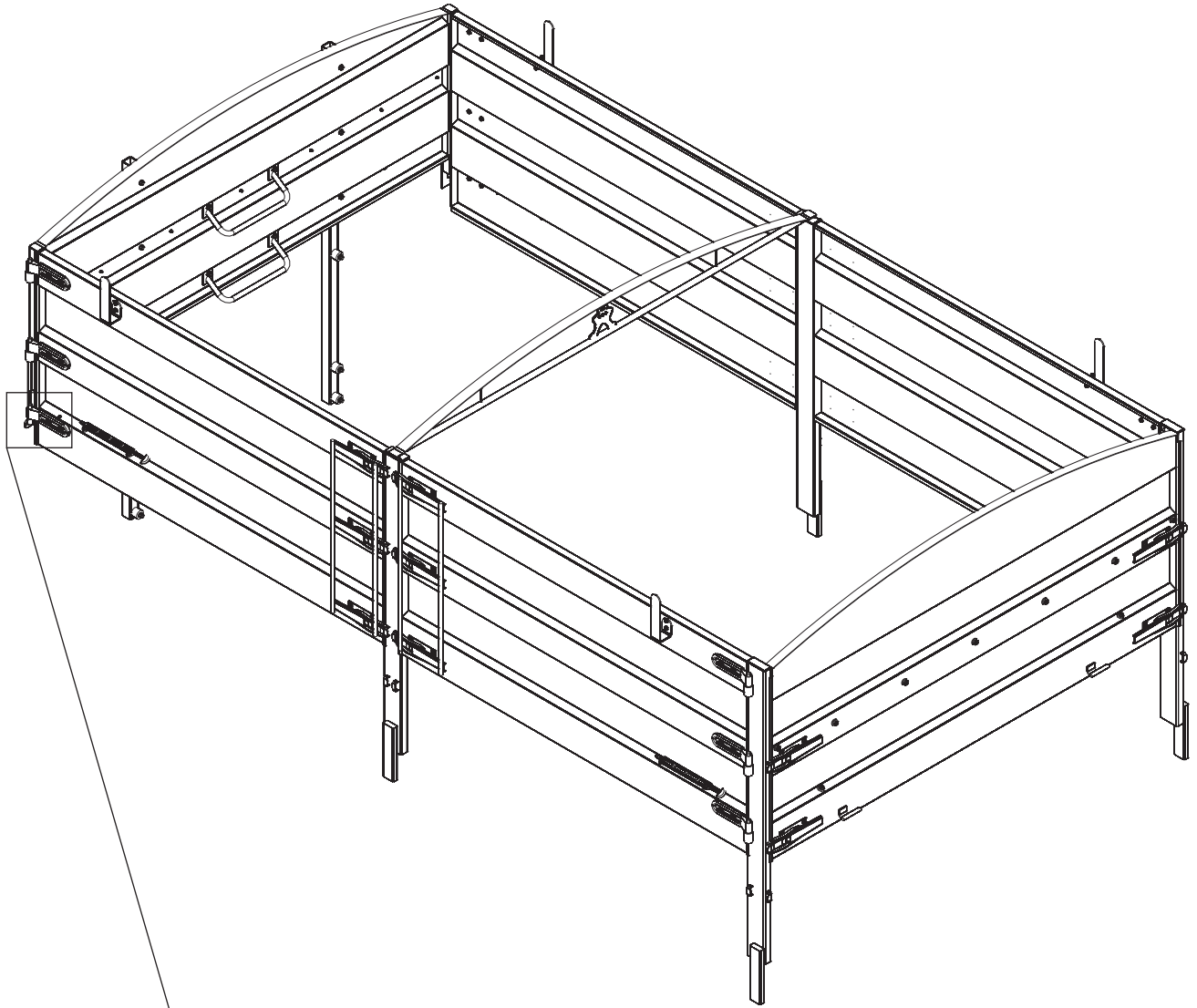
OSA REF	KPL J10 ST J10	VAR. OSA DEL. NR	KOODI KODE	NIMI LISÄKOROKELAIDAT	NAMN TILLÄGGSLÄM
1	4	26214		SIVULISÄLÄITA	SIDOTILLÄGGSLÄM
2	1	24447		ETULISÄLÄITA	TILLÄGGSLÄM, FRAM
3	1	24452		TAKALISÄLÄITA	TILLÄGGSLÄM, BAKRE
4	1	29512		KULMAKARIKKA OIKEA	HÖRNSTOLPE H.
5	1	26644		KULMAKARIKKA VASEN	HÖRNSTOLPE V.
6	1	26121		VÄLITANKO	MELLANSTÄNG
7	2	29514		KESKIKARIKKA	MELLANSTOLPE
8	2		M10X20	RUUVI	SKRUV
9	2	1956550		LISÄLAIDAN LUKITSIN	LÄSNING
10	2		M10	JOUSIALUSLEVY	FJÄDER BRICKA
11	1	D56800005	5X32	KETTINKI	KEDJA
12	2	Bc3000002	M8	RUUVISAKKELI	SCHACKEL
13	2	B580N1524	M8	KORIALUSLAATTA	BRICKA
14	2	A080G1514	M8X16	RUUVI	SKRUV
15	2	1107120		ASKELMA	TRAPPA
16	2	AOA101524	M10X30	RUUVI	SKRUV
17	2	AGA113014	M10IL	MUTTERI	MUTTER



OSA REF	KPL J10 ST J10	VAR. OSA DEL. NR	KOODI KODE	NIMI SIVULLEAUKEAVAT LAIDAT	NAMN SIDOÖPPNAD LÄMMAR
1	4	Ah1107120		ASKELMA	FOTSTEG
2	2	35151		SIVUVILJALAITA	SPANNÅLSLÄM, SIDO
3	2	35154		SIVUVILJALAITA	SPANNÅLSLÄM, SIDO
4	2	35156		KESKIKARIKKA	MELLANSTOLPE
5	1	35160		ETUVILJALAITA	SPANNÅLSLÄM, FRAM
6	1	35162		KULMAKARIKKA OIK.	HÖRNSTOLPE H.
7	1	35164		KULMAKARIKKA VAS.	HÖRNSTOLPE V.
8	1	35165		TAKAVILJALAITA	SPANNÅLSLÄM, BAK
9	1	D35170		VÄLITANKO	STÅNG
10	12	D26906		SÄRANA	GÅNGJÄRN
11	4	D35179		PRESSUN TUKI	STÖD
12	2	35204		ETUJÄYKISTE	STÖD, FRAM
13	12	D35205		KOROKEHOLKKI	HOLK
14	26	B21014931		PEITENASTA	KNAPP
15	32	B5A0MB024	M10	ALUSLAATTA	BRICKA
16	26	B550A1024	M5	ALUSLAATTA	BRICKA
17	64	B580H1624	M8	ALUSLAATTA	BRICKA
18	16	AGA113014	M10IL	MUTTERI	MUTTER
19	32	A50710	M8IL	MUTTERI	MUTTER
20	26	A01210	M5X30	URARUUVI	SKRUV
21	12	A0A3A1014	M10X100	RUUVI	SKRUV
22	32	A080L1514	M8X20	RUUVI	SKRUV
23	4	A0A101524	M10X30	RUUVI	SKRUV
24	26	A50210	M5	MUTTERI	MUTTER
25	4	D41542000		KUMIKIINNIKE	GUMMI
26	2	D30497		SISÄTULPPA	PLUGG
27	12	D26952		KOROKELAPPU	PLÅT
28	2	35176		LUKKOPRIKKA	PLÅT
29	2		M6X60	LUKKORUUVI	LÅS SKRUV
30	2	B560N1524	M6	KORILAATTA	BRICKA
31	2	Ag6113014	M6IL	MUTTERI	MUTTER

J-10 kippivaunu sivulleaukeavilla laidoilla
J-10 kippvagn med sidoöppnad lämmar



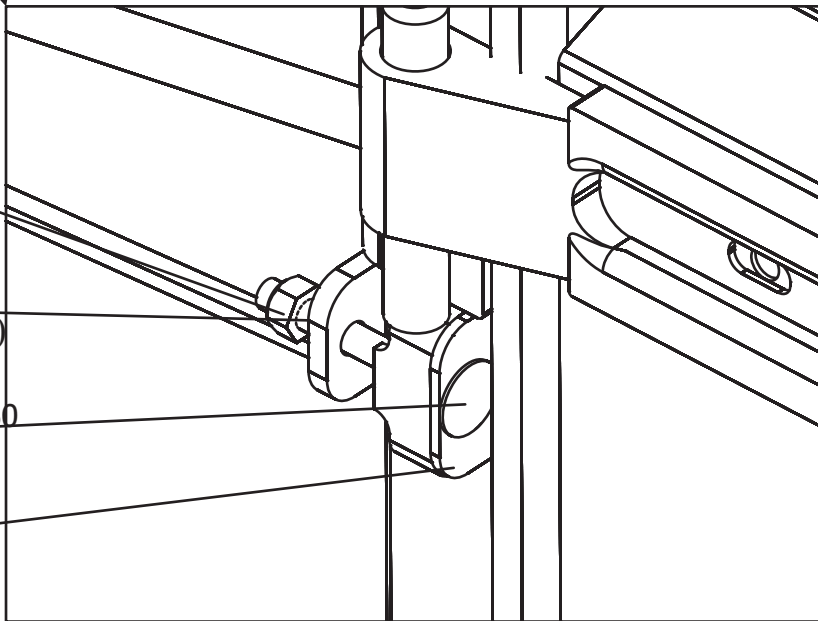


Mutteri M6 IL
Mutter

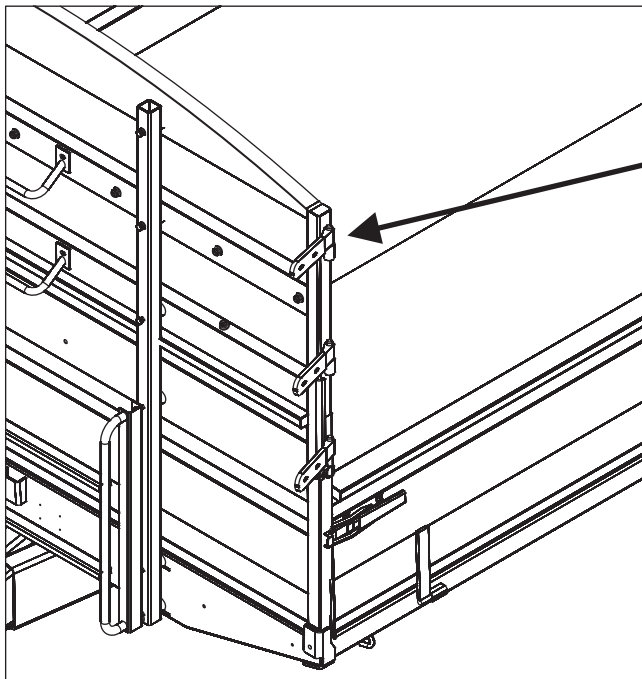
Korilaatta M6
Bricka (Ø6,4/18)

Lukkoruuvi M6x60
Skruv

Lukkoprikka
Plåt s=3mm



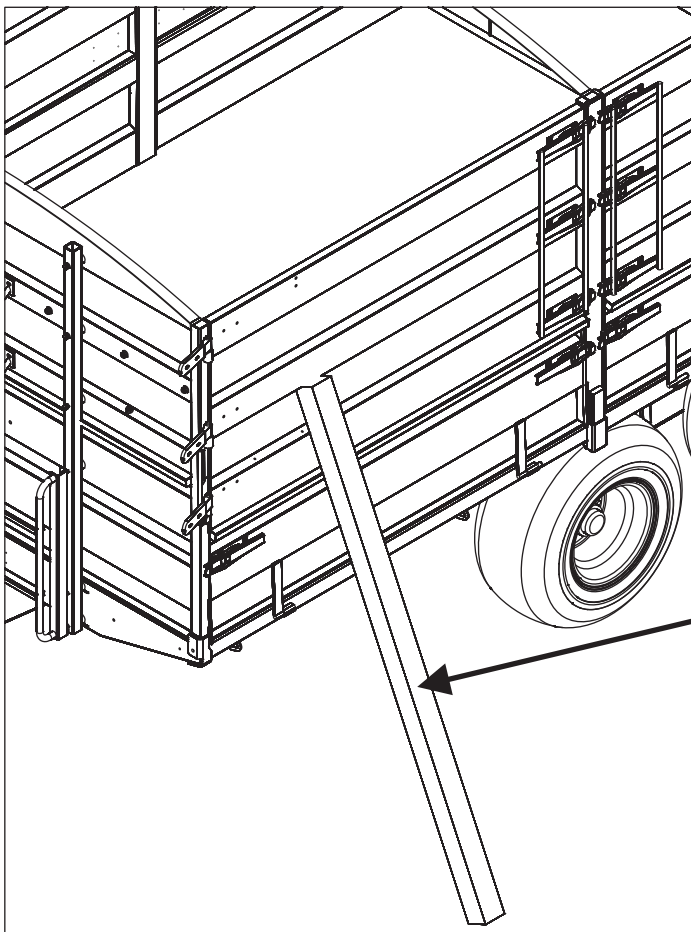
Saranan asennusohje
Vink till gångjärn montering



1.

Asenna sarananlehti tappiin.

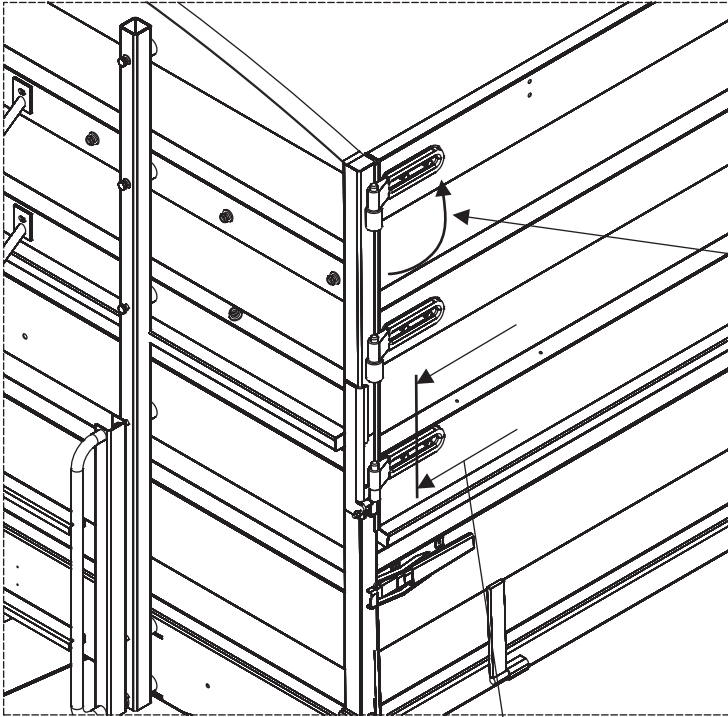
Montera gångjärn till tapp



2.

Asenna sivulaita paikoilleen.
Tue se paikoilleen lankulla.

Montera sido spanmåsläm.
Stöda spanmåsläm med plank.



3.

Käännä sarananlehti laitaan ja asenna kiinni.

Vänd gångjärn till spanmåsläm
Och montera.

